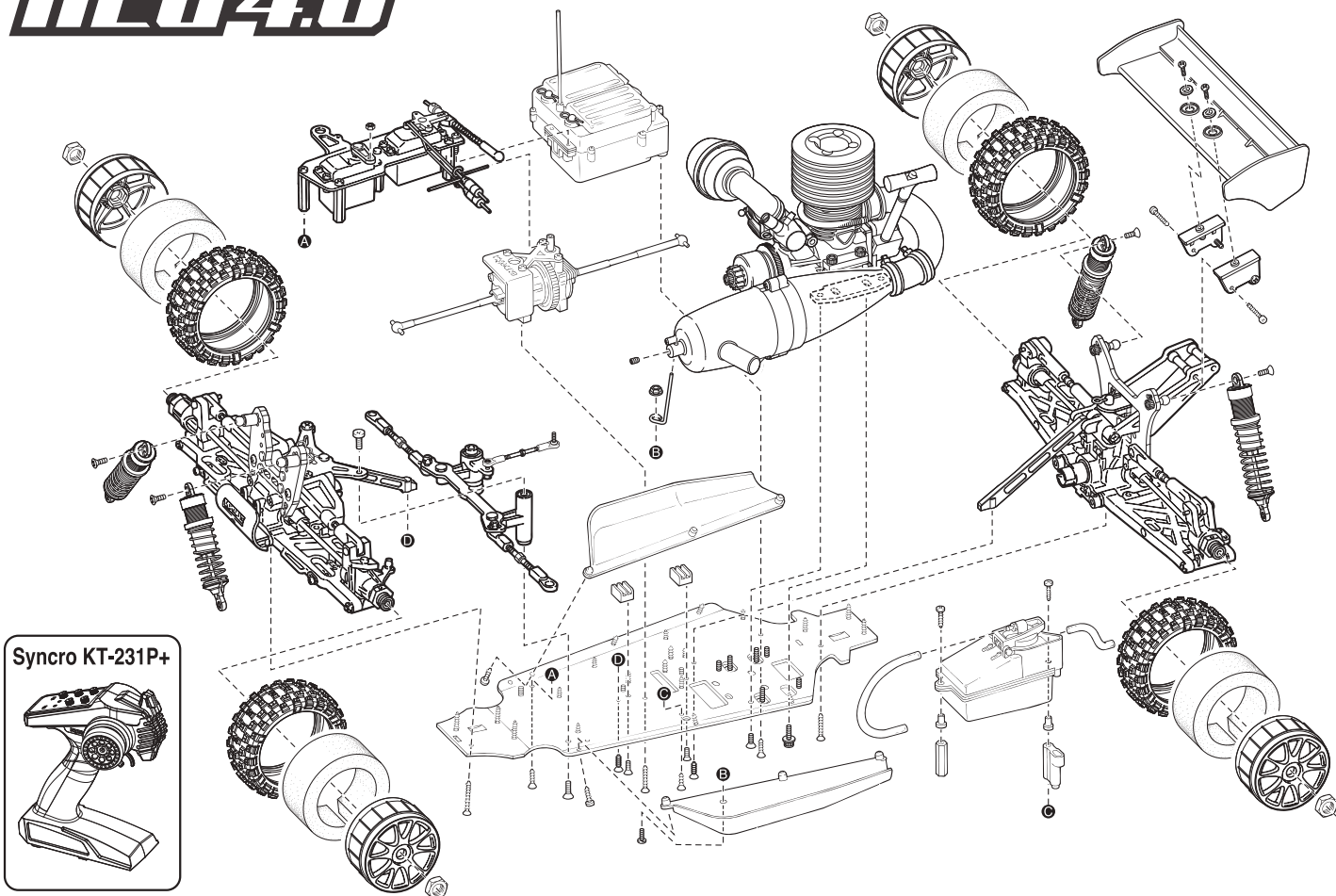


※ご使用前にこの説明書を良くお読みになり十分に理解してください。
 Before beginning assembly, please read these instructions thoroughly.
 Bitte lesen Sie die Anweisungen vor Gebrauch genau durch!
 Veuillez attentivement lire les instructions avant l'emploi!
 Lea cuidadosamente este manual de instrucciones antes de comenzar el montaje

INFERNO NEO 4.0

メンテナンス説明書 MAINTENANCE MANUAL

KYOSHO
MotorSports



INFERNO NEO 4.0 readysset (with Syncro KT-231P+)

1:8 Scale Radio Controlled .21 Engine Powered 4WD Racing Buggy

- 本紙は組立て順に説明してあります。メンテナンスやパーツの交換の際に参考にしてください。メンテナンスや組立ての不慣れな方は、お買い求めの販売店もしくは当社ユーザー相談室までお問い合わせください。
- This instruction manual follows the model's order of assembly. Please keep and refer to this manual for maintenance or when replacing parts. Users unfamiliar with maintaining and assembling this model should contact their Kyosho distributor or hobby shop.
- Diese Bauanleitung beschreibt die Montage des Modells. Bewahren Sie diese Dokumentation unbedingt fuer Ersatzteilbestellungen oder Reparaturen am Modell auf. Falls Sie Fragen haben, wenden Sie sich bitte an Ihren Fachhaendler oder direkt an KYOSHO Deutschland.
- Cette notice décrit les différentes phases de montage et de maintenance du modèle. Pour les utilisateurs peu familier avec le modélisme, en cas de doute ou de problème, contacter votre revendeur afin d'obtenir les conseils d'un spécialiste.
- Este manual de instrucciones explica los pasos de montaje del modelo. Por favor conserve este manual siempre a mano para realizar un correcto mantenimiento y consultar la lista de piezas a la hora de cambiar algún repuesto.
- メンテナンスやパーツ交換する際は、ビスや部品を無くさないように気を付けてください。
- Take care not to lose parts or screws etc. when performing maintenance or replacing parts.
- Achten Sie darauf, dass Sie keine Teile oder Schrauben waehrend der Montage am Modell verlieren.
- Faire attention de ne pas perdre de vis ou autres petites pièces du châssis ... En cas de perte, les remplacer immédiatement.
- Tenga precaución de no perder ninguna pieza a la hora de realizar el mantenimiento o de cambiar algún repuesto.

KYOSHO[®]
THE FINEST RADIO CONTROL MODELS

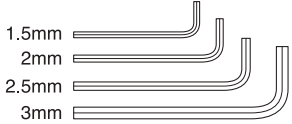
他にそろえる物 / ITEMS REQUIRED FOR OPERATION
 DAS NOTWENDIGE ZUBEHÖR / MATÉRIEL NÉCESSAIRE / PARA SU FUNCIONAMIENTO

組立てに必要な工具

Tools required
 Die notwendigen Werkzeuge
 Les outils utilisés
 Herramientas necesarias

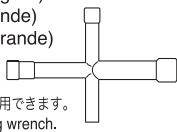
キットに入っている工具
 TOOLS INCLUDED / GELIEFERTE WERKZEUGE
 OUTILS FOURNIS / HERRAMIENTAS INCLUIDAS

■六角レンチ (1.5mm, 2mm, 2.5mm, 3mm)
 Hex wrenches (1.5mm, 2mm, 2.5mm, 3mm)
 Sechskantschlüssel (1.5mm, 2mm, 2.5mm, 3mm)
 Clé allen (1.5mm, 2mm, 2.5mm, 3mm)
 Llaves Allen (1.5mm, 2mm, 2.5mm, 3mm)



■十字レンチ (大)

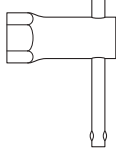
Cross Wrench (big)
 Kreuzschlüssel (groß)
 Clé en croix (grande)
 Llave de cruz (Grande)



●プラグレンチとして使用できます。
 Can be used as plug wrench.
 Kreuzschlüssel
 Peut-être utilisé comme clé à bougie.
 Puede utilizarse como llave de bujías

■ホイールレンチ

Wheel Wrench
 Felgenschlüssel
 Clé démonte pneus
 Llave de ruedas



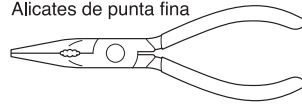
一般的な工具
 TOOLS / Werkzeug
 OUTILS / HERRAMIENTAS

■ドライバー (大、中、小)
 Phillips screwdrivers (sizes: L, M, S)
 Kreuzschlitzschraubendreher
 Tournevis cruciforme
 Destornilladores Phillips



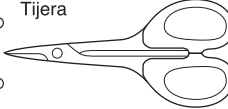
■ラジオペンチ

Needle Nose Pliers
 Flachzange
 Pincas plates
 Alicates de punta fina



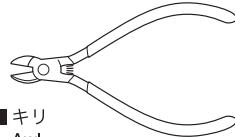
■ハサミ

Scissors
 Schere
 Ciseaux
 Tijera



■ニッパー

Wire Cutters
 Seitenschneider
 Pince coupante
 Alicates cortacables



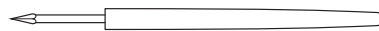
■カッターナイフ

Sharp Hobby Knife
 Scharfes Bastelmesser
 Cutter
 Cuchilla de Hobby



■キリ

Awl
 Spitzzahn
 Poinçon
 Punzón



アクセサリ
 ACCESSORIES / Zubehör
 ACCESSOIRES / ACCESORIOS

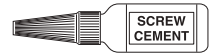
■瞬間接着剤

Instant Glue
 Sekundenkleber
 Colle cyanoacrylate
 Pegamento instantáneo

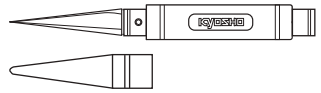


■ネジロック剤

Screw Cement
 Schraubensicherung
 Frein filet
 Fijatornillos



No.36231
 SP ナイフエッジリーマー
 SP KNIFE EDGE REAMER
 REIBAHLE
 ALESOIR SPECIAL
 HERRAMIENTA TALADRO CARROCERIA

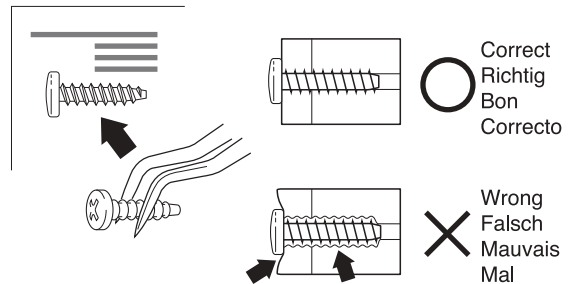
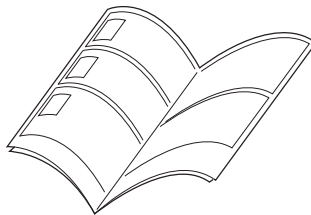


下穴加工が不要で、直接1~15mmの穴あけができる工具です。
 No need to pre-drill!! Drills neat 1~15mm holes directly!
 Unerlässlich, nützlich! Diese Ahle bohrt Ihnen 1~15mm
 Löcher, einfach und sauber!
 Un must! Permet de faire des trous de 1~15mm sans
 effort! Idéal pour les carrosseries.
 Perfora agujeros desde 1 a 15mm.

組立て前の注意 (1) / BEFORE YOU BEGIN(1)
 BEVOR SIE BEGINNEN(1) / AVANT DE COMMENCER(1) / ANTES DE EMPEZAR(1)

1 組立ての前に下記のことに注意してください。

- この説明書を良く読み、構造を理解する。
- キットの内容を確認する。
 ※万一不良、不足がありましたら、お買い求めの
 販売店か、当社「ユーザー相談室」までご連絡
 ください。
- 小さな部品の形やサイズを間違えないようにする。
 図を参考にしながら確認しながら組立てる。
- TPビスを締めるときは・・・
 締めこみが固くても部品が固定されるまで
 締めてください。
 ただし、部品が変形するまで締めると
 ビスがきかなくなります。



Before assembling, please read the following carefully:

- First, read this instruction manual and familiarise yourself with the model's construction.
- Check the kit contents. Should any parts be missing, contact the retail shop from where the model was purchased.
- Compare nuts, bolts, screws, etc to the "Actual Size" drawings on each page before fitting to ensure that you are installing the correct parts.
- Tighten Self tapping (TP) screws into parts until you have a secure attachment. However, be careful not to overly tighten TP screws as the threads may be damaged.

Avant l'assemblage, veuillez lire les points suivants attentivement:

- Lisez d'abord complètement cette notice; ainsi vous aurez un aperçu du déroulement et pourrez mieux vous orienter.
- Vérifiez ensuite le contenu du kit.
 Si jamais il y a des pièces manquantes, adressez-vous directement à votre magasin spécialisé ou au distributeur Kyosho dans votre pays.
- Ne confondez pas les vis et les petites pièces! Vérifiez-les à l'aide des illustrations dans chaque page de montage, puis assemblez les.
- Lorsque vous serrez une vis autotaraudeuse:
 Serrez jusqu'à ce que la pièce à monter soit bien installée. Pourtant, veillez à ne pas trop la serrer puisque vous risquez d'abîmer le filet dans la pièce.

Lesen Sie folgendes vor dem Zusammenbau aufmerksam durch:

- Lesen Sie zuerst die Bauanleitung ganz durch und verstehen Sie den Aufbau Ihres Modelles.
- Überprüfen Sie den Verpackungsinhalt.
 Sollten Teile fehlen, wenden Sie sich direkt an Ihren Fachhändler oder an den Kyosho-Vertreiber in Ihrem Land.
- Verwechseln Sie Schrauben sowie kleine Bauteile nicht! Vergleichen Sie sie vor dem Einbau mit den Darstellungen in Originalgröße in den Baustufen.
- Beachten Sie beim Festziehen einer Treibschraube folgendes:
 Schrauben Sie solange, bis das anzubringende Teil sicher und fest sitzt. Achten Sie jedoch darauf, daß Sie den Gewindengang im Material nicht überdrehen!

Antes de comenzar el montaje, lea atentamente lo siguiente:

- Lea, en primer lugar, este manual para obtener una idea general.
- Compruebe la conformidad de todas las piezas.
 Si faltara alguna pieza, contacte con la tienda donde lo adquirió.
 No se admitirán reclamaciones en modelos en proceso de montaje.
- Antes de colocar las piezas y tornillos, asegúrese mirando la tabla en cada paso.
- A la hora de apretar Tornillos Autorroscantes(TP):
 Apriételes firmemente en la pieza donde corresponda.
 No intente apretarlos demasiado, ya que podrían deformar la pieza.

組立て前の注意 (2) / BEFORE YOU BEGIN(2) BEVOR SIE BEGINNEN(2) / AVANT DE COMMENCER(2) / ANTES DE EMPEZAR(2)

2 キットには、形や長さが違うビスや小物部品が多く入っています。説明書には原寸図がありますので確認してから組立ててください。

This kit contains screws and hardware in different metric sizes and shapes. Before using them, check the screws on the true-to-scale diagrams on the left side in each assembly step.
Dieses Kit enthält Schrauben und Teile in unterschiedlichen metrischen Größen und Formen. Vor der Montage sollten diese während jedes Bauschritts mit den maßstabsgetreuen Schaubildern auf der linken Seite verglichen werden.
Ce kit contient des vis et des pièces de différentes tailles et formes. Avant de les utiliser, vérifiez les vis sur les dessins à échelle réelle à gauche de chaque étape de montage.
Este juego contiene tornillos y hardware en diferente tamaño metrico y formas. Antes de utilizarlos, verifique los tornillos en el verdadero escala real esquemas en el lado izquierdo de cada paso del montaje.

●ビスの種類 / SCREWS

Schrauben / VIS / TORNILLOS

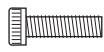
ビス

Screw
LK Schraube
Vis
Tornillo



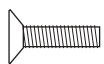
キャップビス

Cap Screw
Inbusschraube
Vis
Tornillo allen



サラビス

Flat Head (F/H) Screw
SK Schraube
Vis F/H
Tornillo F/H



TPビス

Self-tapping (TP) Screw
LK Treibschr
Vis TP
Tornillo TP



TPサラビス

TP F/H Screw
SK Treibschraube
Vis TP F/H
Tornillo TP F/H



セットビス

Set Screw
Gewindestift
Vis BTR
Prisionero

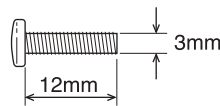


●小物部品のサイズ例 / OTHER HARDWARE

Andere Teile / AUTRES / OTROS ACCESORIOS

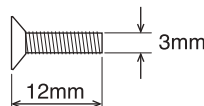
3x12mm ビス

Screw
LK Schraube
Vis 3x12mm
Tornillo 3x12mm



3x12mm サラビス

F/H Screw
SK Schraube
Vis F/H 3x12mm
Tornillo 3x12mm F/H



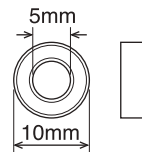
3mm ワッシャー・ナット

Washer · Nut
Scheibe · Mutter
Rondelle · Ecrou
Arandela · Tuerca



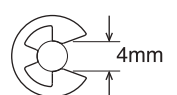
5x10mm メタル・ベアリング

Metal Bushing · Ball Bearing
Lager · Kugellager
Bague Métal · Roulements à billes
Casquillo Metálico · Rodamiento



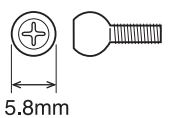
E4 エリング

E-ring
E-Ring E4
Clips 4mm
Clip E4



5.8mm ピロボール

Pillow Ball
Kugelschraube
Rotule 5.8mm
Rótula 5.8mm



3 説明書の見かた

How to read the instruction manual:

So funktioniert die Bauanleitung:

Comment lire les instruction:

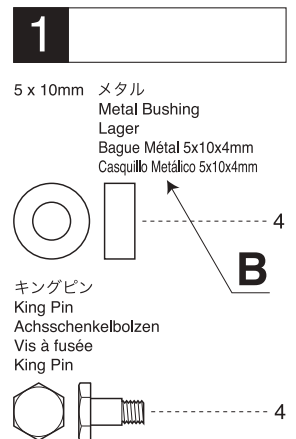
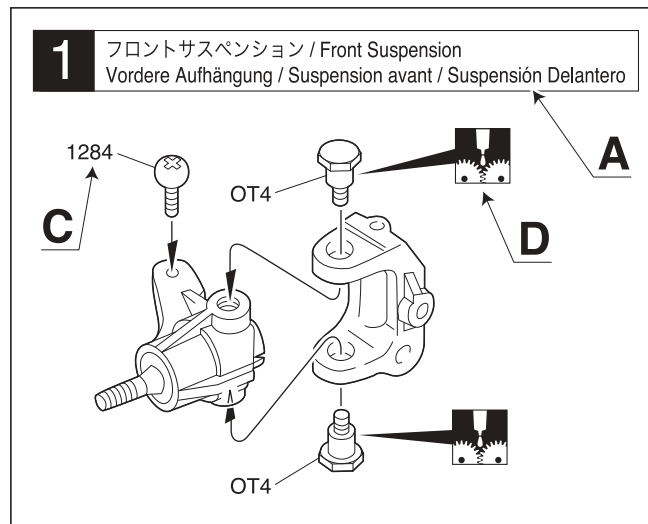
Cómo leer el manual de instrucciones:

(説明例 Example)

(Exemple Beispiel Ejemplo)

- A: この項目で組立てるおおよその場所。
B: 小物部品の名前、原寸図、使用数。
C: キット内の部品は、パーツ品番が付けられています。
D: 説明書内では多くのマークが使用されています。マークに注意して組立てを進めてください。

- A:** Gives the name of the part being made and the serial number of steps for assembling.
B: Small parts name, full-size diagram and quantity used.
C: Part number is on the parts included in the kit.
D: There are many symbols used throughout the instruction manual. Note the symbols when completing assembly.



- A:** Die Nummer der Baustufe sowie das zu bauende Teil werden angegeben.
B: Bezeichnung der Kleinteile, Diagramm in Originalgröße und verwendete Menge.
C: Teilenummer steht auf den Teilen, die sich im Baukasten befinden.
D: Die Bauanleitung enthaelt viele Symbole. Bitte beachten Sie diese beim Zusammenbauen.

- A:** Numéro de la plage de montage et le nom de la pièce à assembler.
B: Nom des petites pièces, diagramme en taille réelle et quantité utilisée.
C: Le numéro de pièce se trouve sur les pièces incluses dans le kit.
D: De nombreux symboles sont utilisés dans le manuel d'instructions. Notez les symboles lors de l'achèvement de l'assemblage.

- A:** Indica el número del Paso y la Parte a ser montada.
B: Nombre de piezas pequeñas, diagrama en tamaño real y cantidad utilizada.
C: El número de pieza se encuentra en las piezas incluidas en el kit.
D: Hay muchos símbolos utilizados en todo el manual de instrucciones. Tenga en cuenta los símbolos al completar el ensamblaje.

**組立て前の注意 (3) / BEFORE YOU BEGIN(3)
BEVOR SIE BEGINNEN(3) / AVANT DE COMMENCER(3) / ANTES DE EMPEZAR(3)**

4

説明書に使われているマーク

Symbols used throughout the instruction manual, comprise:

Erklärung zu den Symbolen in dieser Anleitung

Liste des symboles à respecter lors du montage:

Pictogramas utilizados en este manual de instrucciones



注意して組立てる所。
Pay close attention here!
Vorsicht! Wichtiger Hinweis!
Attention! Avis important!
Preste atención.



向きに注意。
Note the direction.
Einbaurichtung beachten.
Notez le sens.
Fijarse en el dibujo.



2セット組立てる(例)。
Assemble as many times as specified.
Sooft wie angegeben zusammenbauen.
Assemblez aussi souvent qu'indiqué.
Repita las veces señaladas.



番号の順に組立てる。
Assemble in the specified order.
In der angegebenen Reihenfolge zusammenbauen.
Assemblez dans l'ordre indiqué.
Realice el montaje en el orden indicado.



原寸図。
True-to-scale diagram.
Maßstabsgetreue Darstellung.
Illustration à l'échelle.
Dibujo a tamaño real.



可動するように組立てる。
Ensure smooth, non-binding movement when assembling.
Das Teil muß sich leicht bewegen lassen.
La pièce doit pouvoir pivoter autour de la vis.
Asegúrese que la pieza se mueve suavemente.



グリスを塗る。
Apply grease.
Fetten.
Graissez.
Aplicar grasa.



ネジロック剤を塗る。
Apply threadlocker (screw cement).
Verwenden Sie Schraubensicherungslack.
Appliquez du frein filet.
Aplique líquido fijatornillos.



仮止め。
Temporarily tighten.
Vorläufig festziehen.
Vissez temporairement.
Apriete de manera provisional.



左右同じように組立てる。
Assemble left and right sides the same way.
Bauen Sie eine linke und eine rechte Seite.
Assemblez le côté gauche comme le côté droit.
Realice el montaje de igual forma en ambos lados.



右側用。
For Right.
Rechts
Drolte
Derecha



左側用。
For Left.
Links
Gauche
Izquierda



別購入品。
Must be purchased separately!
Das Teil ist nicht im Bausatz enthalten!
Doit être acheté séparément!
Debe comprarse por separado.



をカットする。
Cut off shaded portion.
Schneiden Sie die schraffierten Flächen heraus.
Coupez la partie grisée.
Corte la zona oscurecida.



余分をカットする。
Cut off excess.
Überschüssiges Material abschneiden.
Coupez l'excès.
Corte el sobrante.

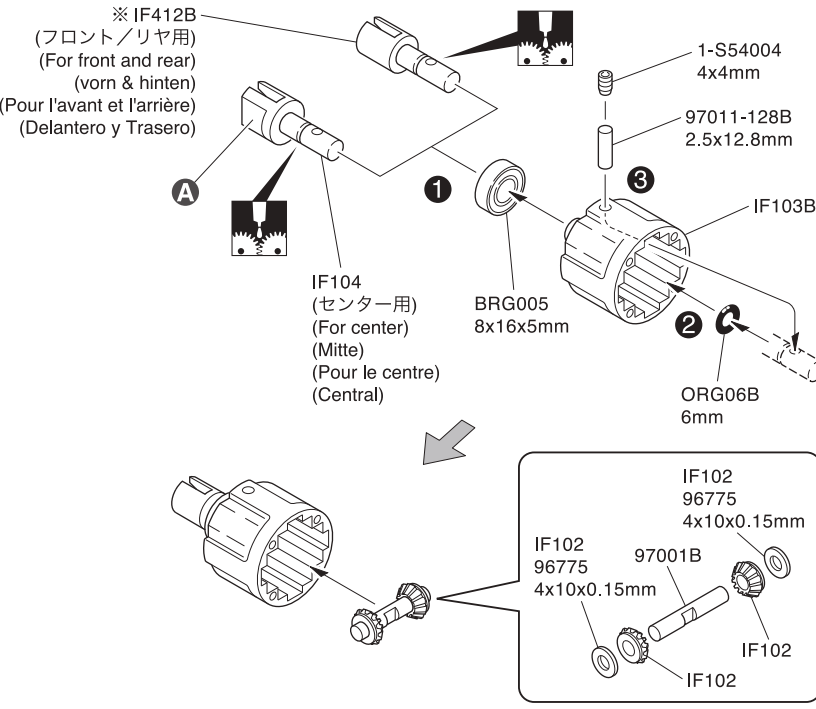


瞬間接着剤で接着する。
Apply instant glue (CA glue, super glue).
Verwenden Sie Sekundenkleber.
Collez avec de la colle cyanoacrylate.
Aplique pegamento instantáneo.



2mm の穴をあける(例)。
Drill holes with the specified diameter.
Bohren Sie Löcher im angegebenen Ø.
Percez des trous au Ø indiqué.
Perfore agujeros con la medida indicada.

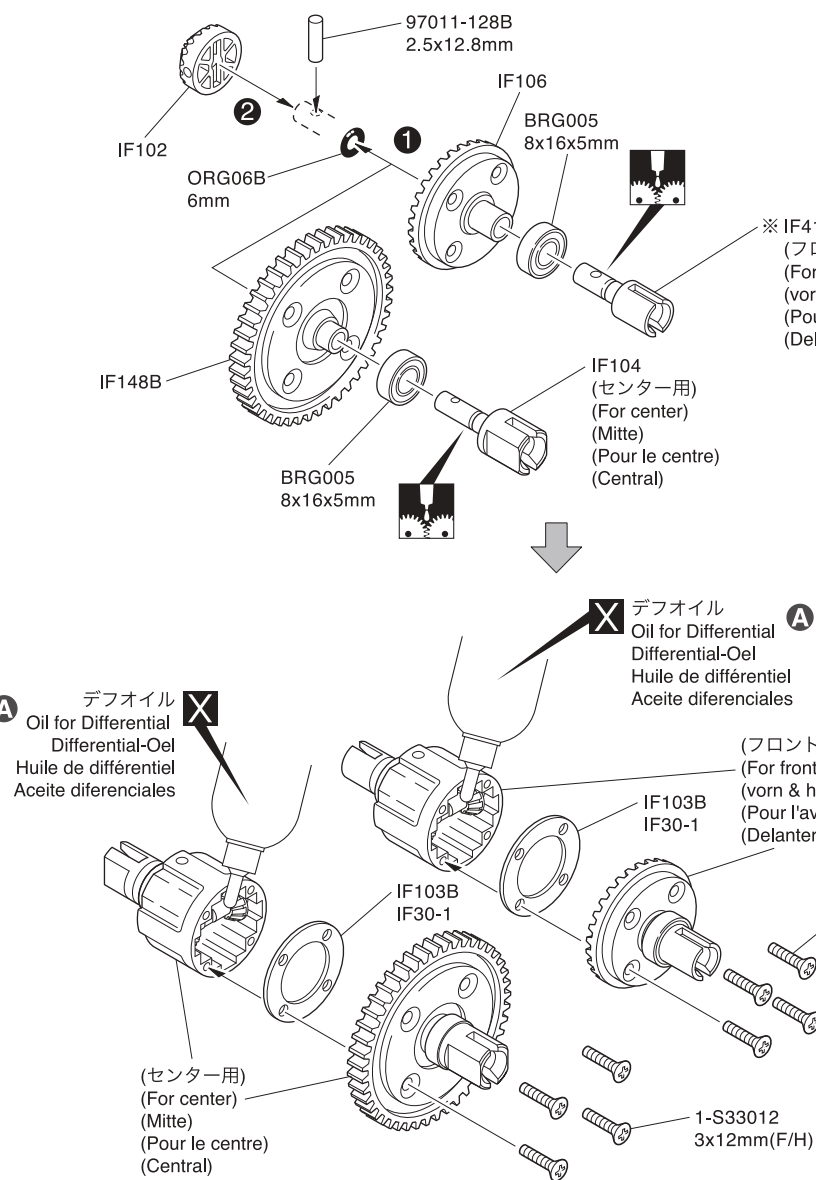
1 デフギヤ / Differential / Gear Differential Différentiel / Diferencial



※ 代替パーツ品番
Substitute parts number
Ersetzen Sie die Teile Nummern
Numéro de pièce de remplacement
Número de piezas de sustitución

- x2** フロント/リヤ用
For front and rear
vorn & hinten
Pour l'avant et l'arrière
Delantero y Trasero
- x1** センター用
For center
Mitte
Pour le centre
Central

2 デフギヤ / Differential / Gear Differential Différentiel / Diferencial



※ 代替パーツ品番
Substitute parts number
Ersetzen Sie die Teile Nummern
Numéro de pièce de remplacement
Número de piezas de sustitución

- x2** フロント/リヤ用
For front and rear
vorn & hinten
Pour l'avant et l'arrière
Delantero y Trasero
- x1** センター用
For center
Mitte
Pour le centre
Central

1

4 x 4mm セットビス
Set Screw
Gewindestift
Vis BTR 4x4mm
Prisionero 4x4mm

6mm Oリング
O-ring O-Ring
Joint torique Junta Tórica

2.5 x 12.8mm シャフト
Shaft
Welle
Axe 2.5x12.8mm
Eje 2.5x12.8mm

8 x 16 x 5mm ベアリング
Ball Bearing Kugellager
Roulements à billes Rodamiento

4 x 10 x 0.15mm シム
Shim
Unterlegscheibe
Rondelle de callage
Arandela

平らな面
Flat surface
abgeflachte Seite
Méplat
Superficie plana

2

3 x 12mm サラビス
F/H Screw
SK Schraube
Vis F/H 3x12mm
Tornillo 3x12mm F/H

6mm Oリング
O-ring O-Ring
Joint torique Junta Tórica

2.5 x 12.8mm シャフト
Shaft
Welle
Axe 2.5x12.8mm
Eje 2.5x12.8mm

8 x 16 x 5mm ベアリング
Ball Bearing Kugellager
Roulements à billes Rodamiento

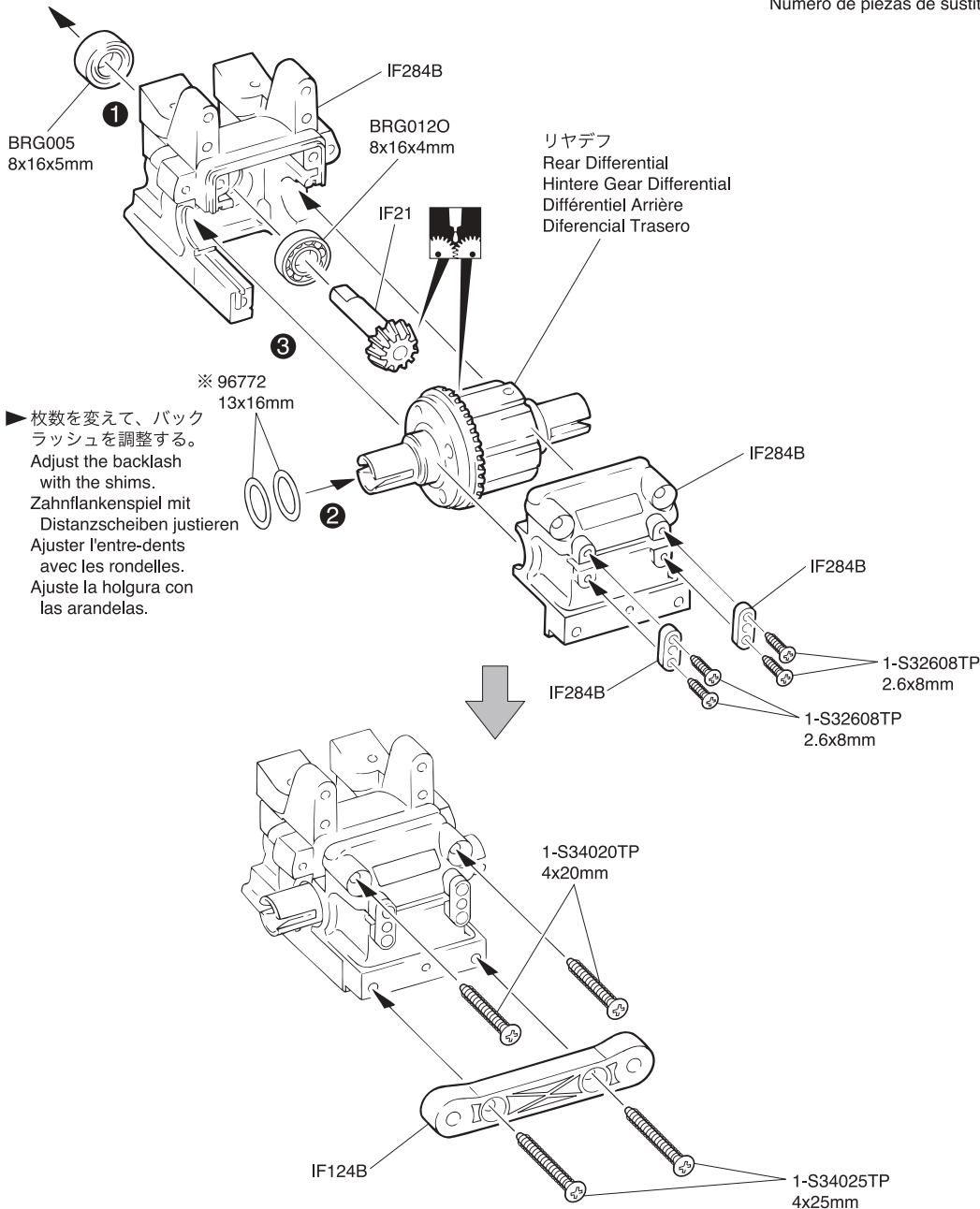
デフオイル
Oil for Differential
Differential-Oel
Huile de différentiel
Aceite diferenciales

フロント用/ センター用 Front / Center Vorne / Mitte Avant / Pour le centre Delantero / Central	#3000 - 5000
リヤ用 Rear Hinten Arrière Trasero	

3 リヤギヤボックス / Rear Gearbox / Hintere Getriebegehäuse
Carter de différentiel arrière / Caja de transmisión Trasera



※ 代替パーツ品番
Substitute parts number
Ersetzen Sie die Teile Nummern
Numéro de pièce de remplacement
Número de piezas de sustitución



▶ 枚数を変えて、バックラッシュを調整する。
Adjust the backlash with the shims.
Zahnflankenspiel mit Distanzscheiben justieren
Ajuster l'entre-dents avec les rondelles.
Ajuste la holgura con las arandelas.

3

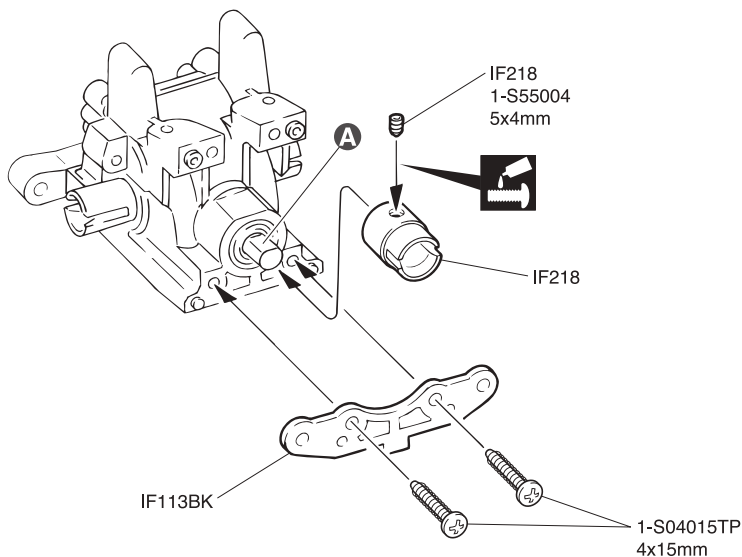
- 4 x 20mm TPサラビス
TP F/H Screw
SK Treibschraube
Vis TP F/H 4x20mm
Tornillo 4x20mm TP F/H 2
- 4 x 25mm TPサラビス
TP F/H Screw
SK Treibschraube
Vis TP F/H 4x25mm
Tornillo 4x25mm TP F/H 2
- 2.6 x 8mm TPサラビス
TP F/H Screw
SK Treibschraube
Vis TP F/H 2.6x8mm
Tornillo 2.6x8mm TP F/H 4
- 8 x 16 x 5mm ベアリング
Ball Bearing
Kugellager
Roulements à billes
Rodamiento 1
- 8 x 16 x 4mm ベアリング
Ball Bearing
Kugellager
Roulements à billes
Rodamiento 1
- 13 x 16 x 0.5mm シム (厚 Thick)
13 x 16 x 0.3mm シム (薄 Thin)
Shim
Unterlegscheibe
Rondelle de callage
Arandela

4

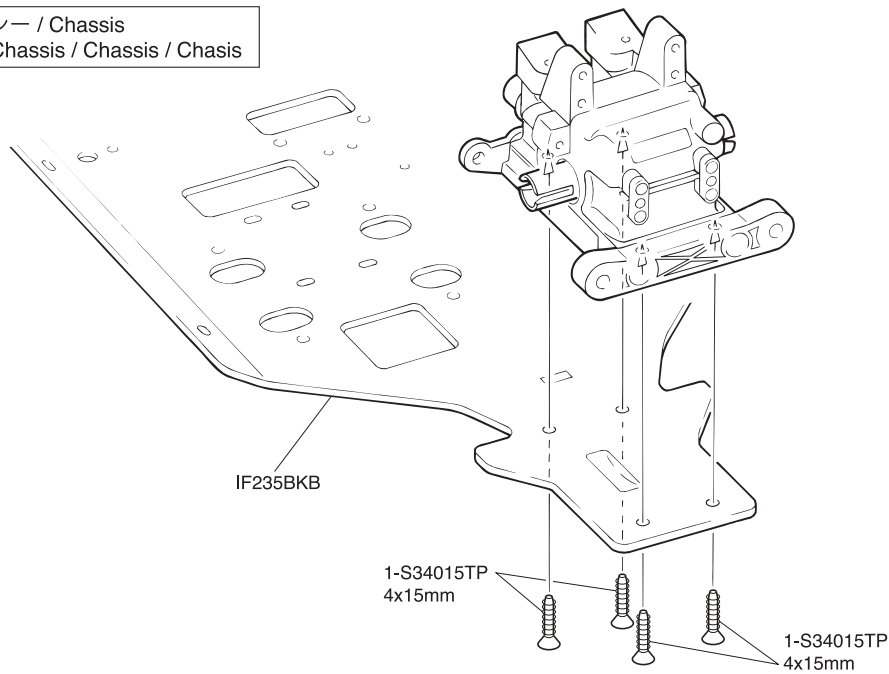
- 5 x 4mm セットビス
Set Screw
Gewindestift
Vis BTR 5x4mm
Prisionero 5x4mm 1
- 4 x 15mm TPビス
TP Screw
LK Treibschr
Vis TP 4x15mm
Tornillo 4x15mm TP 2
- ジョイントカップ (L)
Joint Cup (L)
Getriebeausgang (L)
Noix de cardan (Longue)
Vaso Salida Palier (L)
..... 1

A 平らな面にセットビスを固定する。
Firmly tighten the set screw onto the flat surface.
Ziehen Sie die Gewindestifte auf die ab-geflachten Flächen fest.
Vissez les vis type BTR sur les méplats.
Apriete los prisioneros firmemente en las partes planas del eje.

4 リヤギヤボックス / Rear Gearbox / Hintere Getriebegehäuse
Carter de différentiel arrière / Caja de transmisión Trasera

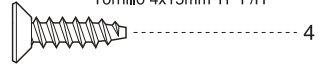


5 シャシー / Chassis
Das Chassis / Chassis / Chasis

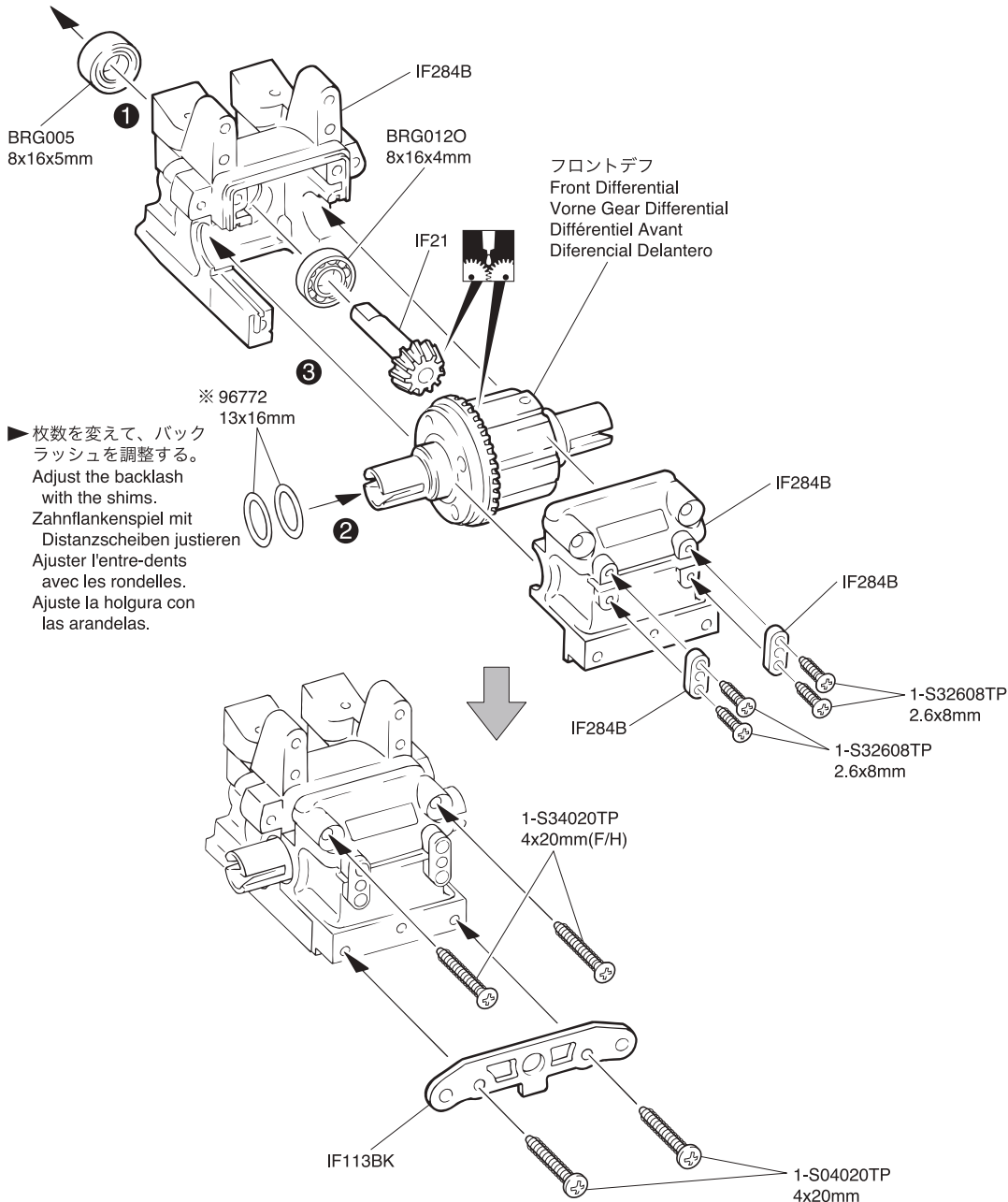


5

4 x 15mm TPサラビス
TP F/H Screw
SK Treibschraube
Vis TP F/H 4x15mm
Tornillo 4x15mm TP F/H

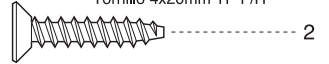


6 フロントギヤボックス / Front Gearbox / Vorderes Getriebegehäuse
Carter de différentiel avant / Caja de transmisión Delantera

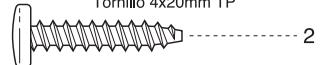


6

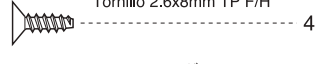
4 x 20mm TPサラビス
TP F/H Screw
SK Treibschraube
Vis TP F/H 4x20mm
Tornillo 4x20mm TP F/H



4 x 20mm TPビス
TP Screw
LK Treibschr
Vis TP 4x20mm
Tornillo 4x20mm TP



2.6 x 8mm TPサラビス
TP F/H Screw
SK Treibschraube
Vis TP F/H 2.6x8mm
Tornillo 2.6x8mm TP F/H



8 x 16 x 5mm ベアリング
Ball Bearing
Kugellager
Roulements à billes
Rodamiento



8 x 16 x 4mm ベアリング
Ball Bearing
Kugellager
Roulements à billes
Rodamiento

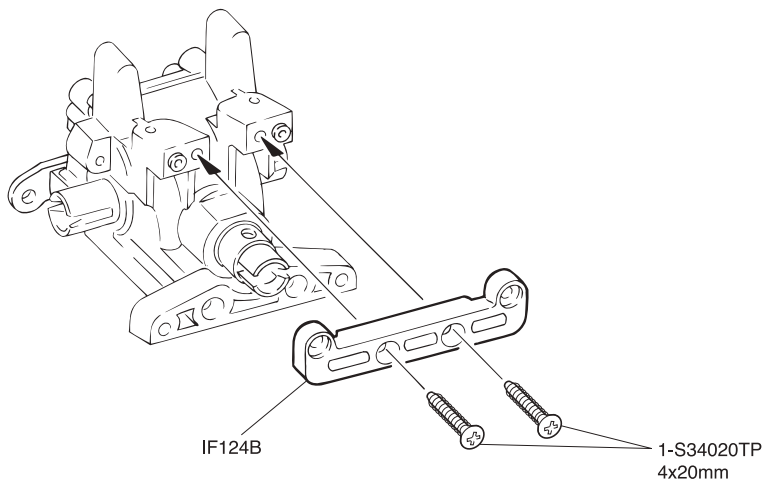
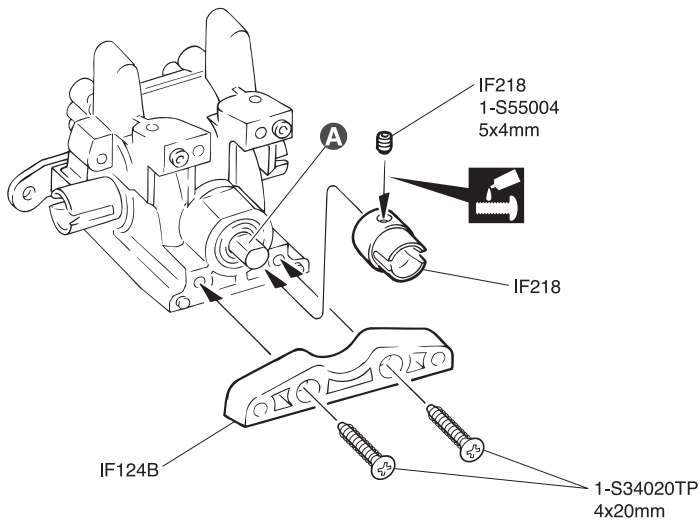


13 x 16 x 0.5mm シム (厚 Thick)
13 x 16 x 0.3mm シム (薄 Thin)

Shim
Unterlegscheibe
Rondelle de callage
Arandela

※ 代替パーツ品番
Substitute parts number
Ersetzen Sie die Teile Nummern
Número de pièce de remplacement
Número de piezas de sustitución

7 フロントギヤボックス / Front Gearbox / Vorderes Getriebegehäuse
 Carter de différentiel avant / Caja de transmisión Delantera



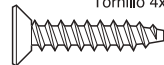
7

5 x 4mm セットビス
 Set Screw
 Gewindestift
 Vis BTR 5x4mm
 Prisionero 5x4mm



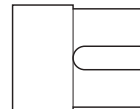
1

4 x 20mm TPサラビス
 TP F/H Screw
 SK Treibschraube
 Vis TP F/H 4x20mm
 Tornillo 4x20mm TP F/H



4

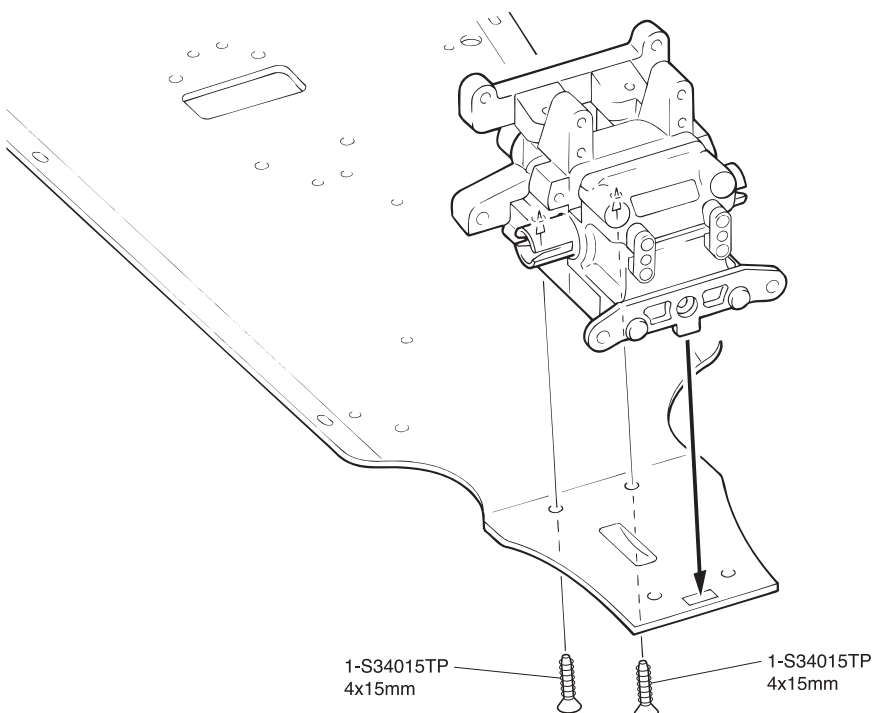
ジョイントカップ (L)
 Joint Cup (L)
 Getriebeausgang (L)
 Noix de cardan (Longue)
 Vaso Salida Palier (L)



1

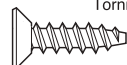
A 平らな面にセットビスを固定する。
 Firmly tighten the set screw onto the flat surface.
 Ziehen Sie die Gewindestifte auf die abgeflachten Flächen fest.
 Vissez les vis type BTR sur les méplats.
 Apriete los prisioneros firmemente en las partes planas del eje.

8 シャシー / Chassis
 Das Chassis / Chassis / Chasis



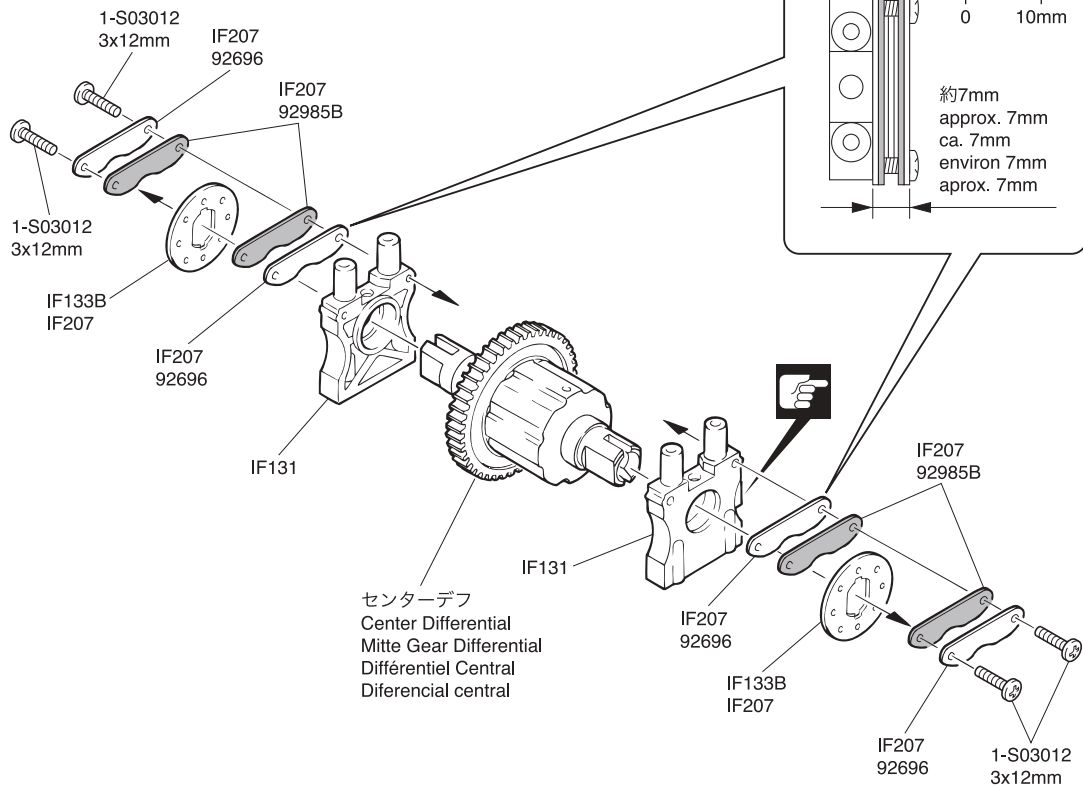
8

4 x 15mm TPサラビス
 TP F/H Screw
 SK Treibschraube
 Vis TP F/H 4x15mm
 Tornillo 4x15mm TP F/H



2

9 センターギヤボックス / Center Gearbox / Die mittlere Getriebegehäuse
Carter de différentiel central / Caja central

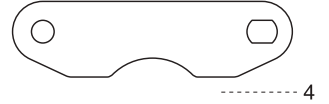


9

3 x 12mm ビス
Screw
LK Schraube
Vis 3x12mm
Tornillo 3x12mm



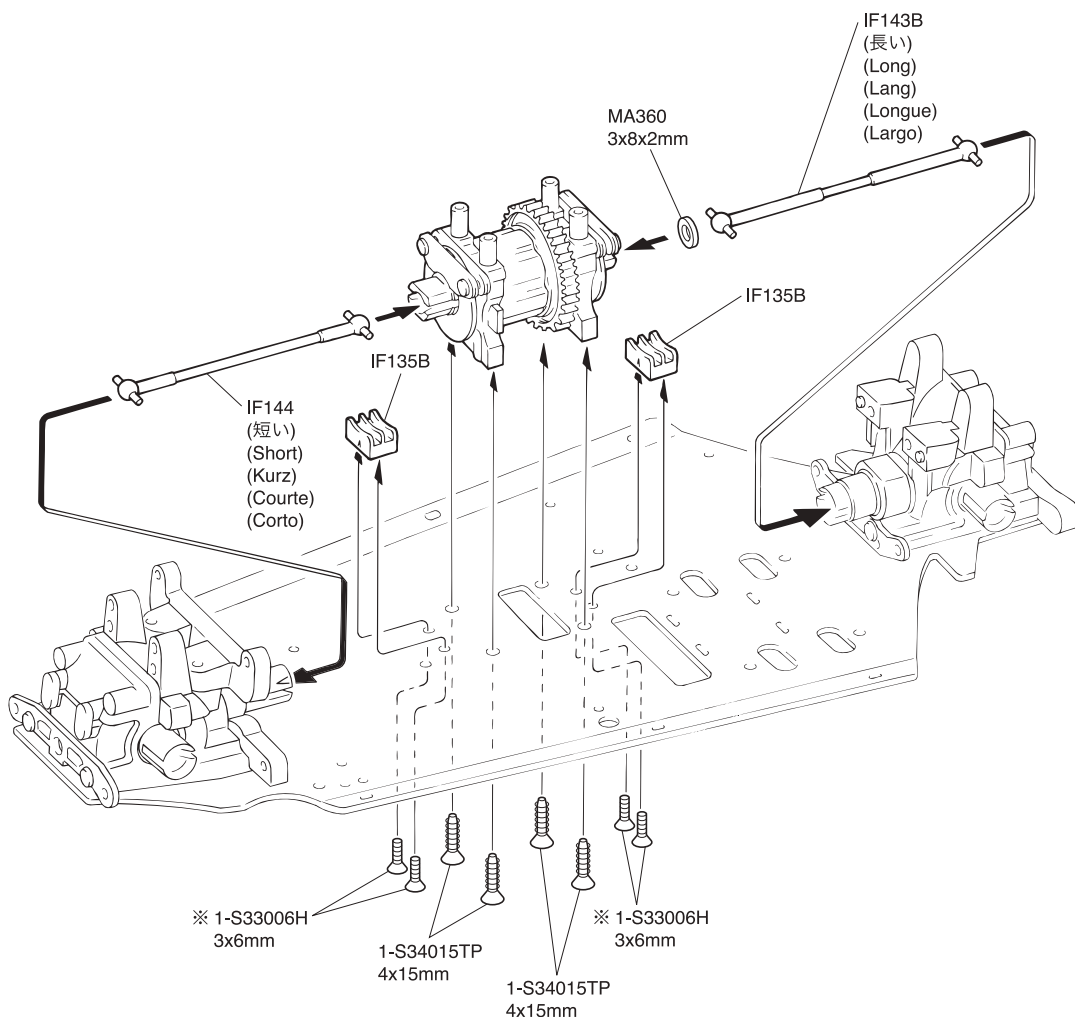
ブレーキキャリパー
Brake Caliper
Bremsattel
Plaquette de frein
Zapata freno



ブレーキパッド (黒)
Brake Pad (Black)
Bremsbelag
Garniture de frein (Noire)
Zapata freno (Negra)

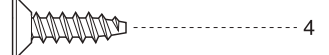


10 センターギヤボックス / Center Gearbox / Die mittlere Getriebegehäuse
Carter de différentiel central / Caja central

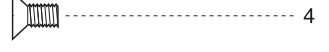


10

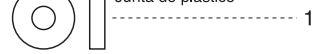
4 x 15mm TPサラビス
TP F/H Screw
SK Treibschraube
Vis TP F/H 4x15mm
Tornillo 4x15mm TP F/H



3 x 6mm サラビス
TP F/H Screw
SK Treibschraube
Vis TP F/H 3x6mm
Tornillo 3x6mm TP F/H



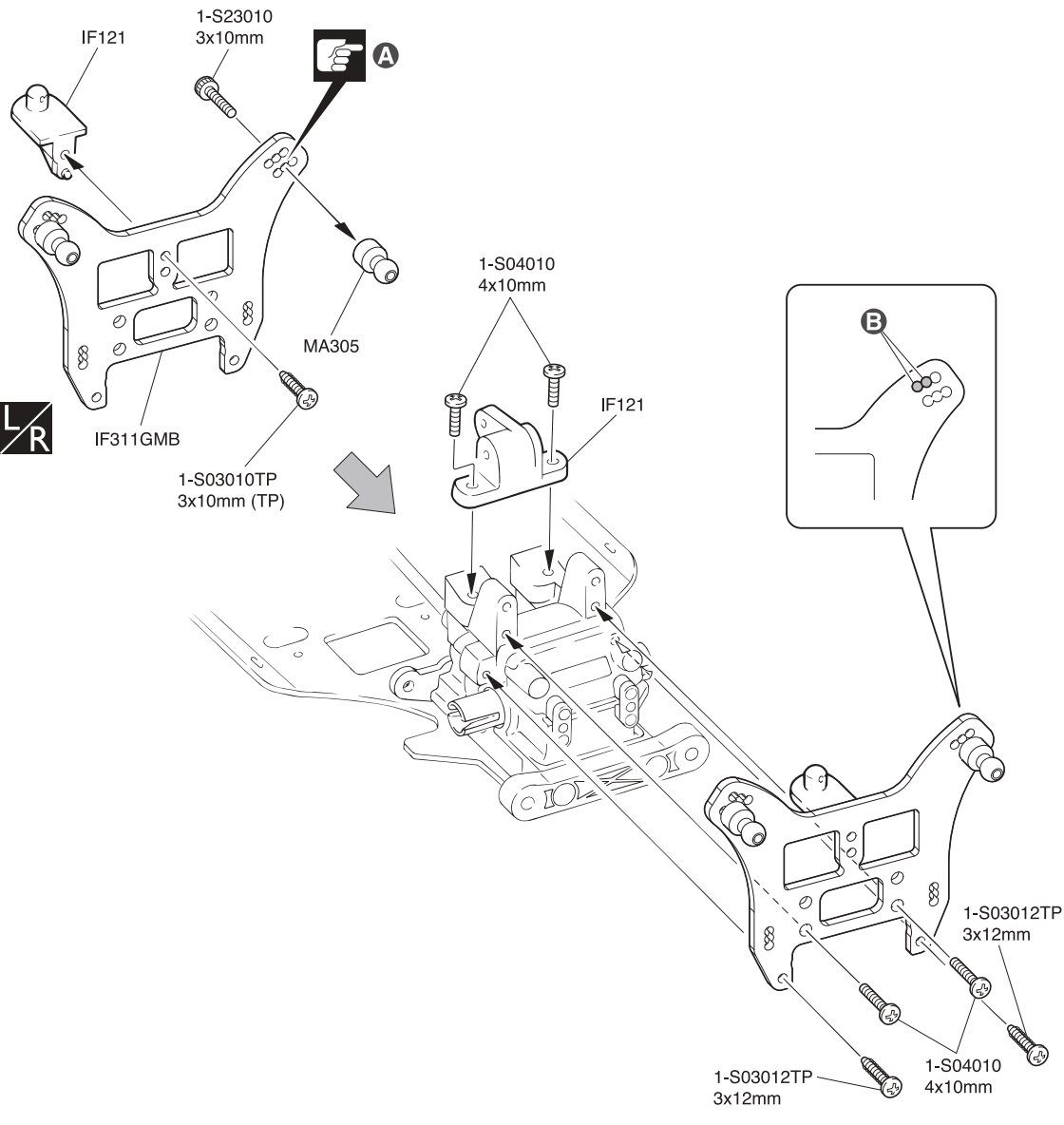
3 x 8 x 2mm ラバーブッシュ
Rubber Bush
Gummischeibe
Joint caoutchouc
Junta de plástico



※ 代替パーツ品番
Substitute parts number
Ersetzen Sie die Teile Nummern
Numéro de pièce de remplacement
Número de piezas de sustitución

11 リヤダンパーステー / Rear Shock Stay / Hintere Dämpferbrücke

Support amortisseurs arrière / Soporte amortiguadores trasero



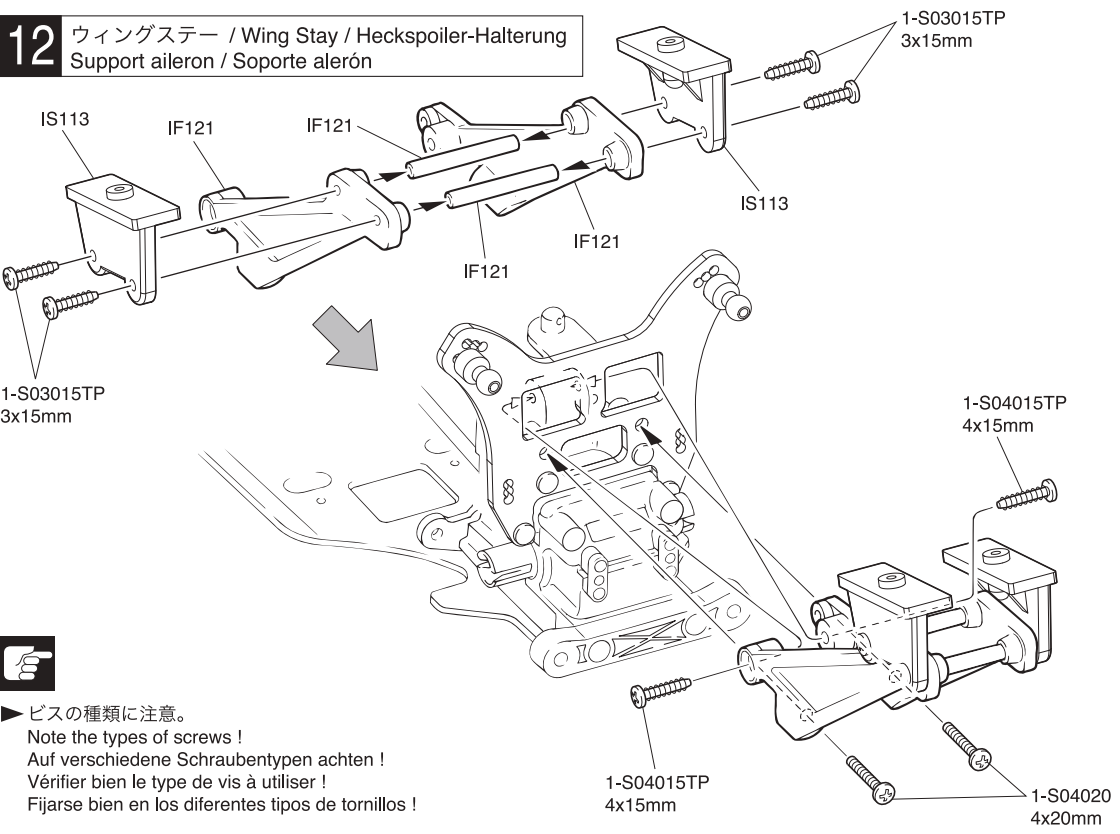
11

- 3 x 10mm キャップビス
Cap Screw
Inbusschraube
Vis
Tornillo allen 2
- 4 x 10mm ビス
Screw
LK Schraube
Vis 4x10mm
Tornillo 4x10mm 4
- 3 x 10mm TPビス
TP Screw
LK Treibschr
Vis TP 3x10mm
Tornillo 3x10mm TP 1
- 3 x 12mm TPビス
TP Screw
LK Treibschr
Vis TP 3x12mm
Tornillo 3x12mm TP 2

- A** 取付穴
Holes for mounting.
Dieses Loch verwenden.
Trous pour le montage.
Agujeros a utilizar.
- B** この穴は使用できません。
These holes cannot be used.
Diese Bohrungen dürfen nicht
verwendet werden.
Ne pas utiliser ces trous.
No utilizar estos agujeros.

12 ウィングステー / Wing Stay / Heckspoiler-Halterung

Support aileron / Soporte alerón

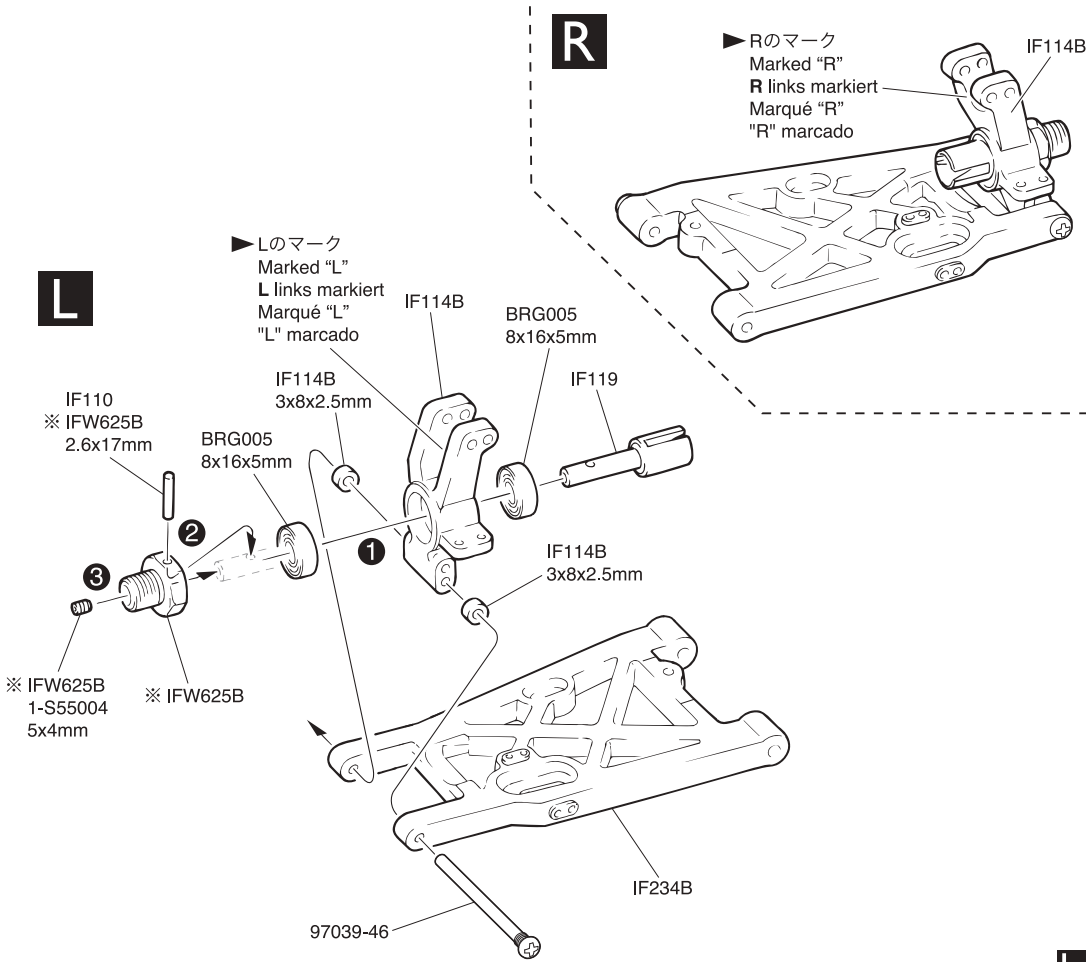


12

- 4 x 20mm ビス
Screw
LK Schraube
Vis 4x20mm
Tornillo 4x20mm 2
- 3 x 15mm TPビス
TP Screw
LK Treibschr
Vis TP 3x15mm
Tornillo 3x15mm TP 4
- 4 x 15mm TPビス
TP Screw
LK Treibschr
Vis TP 4x15mm
Tornillo 4x15mm TP 2

▶ ビスの種類に注意。
Note the types of screws!
Auf verschiedene Schraubentypen achten!
Vérifier bien le type de vis à utiliser!
Fijarse bien en los diferentes tipos de tornillos!

13 リヤサスペンション / Rear Suspension / Hintere Aufhängung
Suspension arrière / Suspensión Trasera

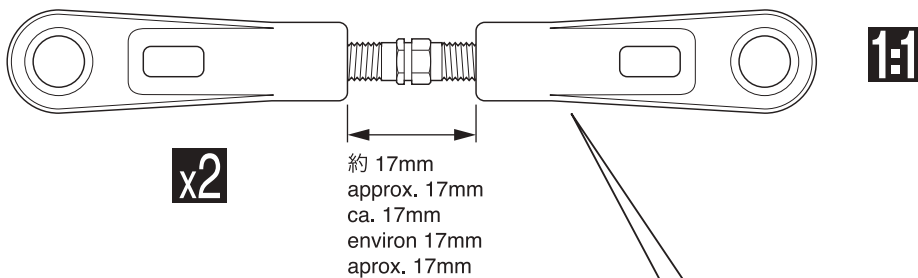
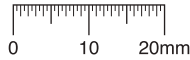


13

- 5 x 4mm セットビス
Set Screw
Gewindestift
Vis BTR 5x4mm
Prisionero 5x4mm ----- 2
 - 2.6 x 17mm シャフト
Shaft
Welle
Axe 2.6x17mm
Eje 2.6x17mm ----- 2
 - 8 x 16 x 5mm ベアリング
Ball Bearing
Kugellager
Roulements à billes
Rodamiento ----- 2
 - 3 x 46mm スクリューピン
Screw Pin
Schraubachse
Vis
Tornillo Pasador ----- 2
 - 3 x 8 x 2.5mm カラー
Collar
Gleitlager
Bague
Casquillo ----- 4
- ※ 代替パーツ品番
Substitute parts number
Ersetzen Sie die Teile Nummern
Número de pièce de remplacement
Número de piezas de sustitución

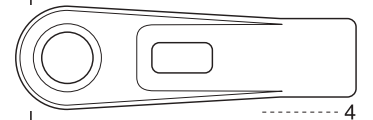


14 リヤサスペンション / Rear Suspension / Hintere Aufhängung
Suspension arrière / Suspensión Trasera

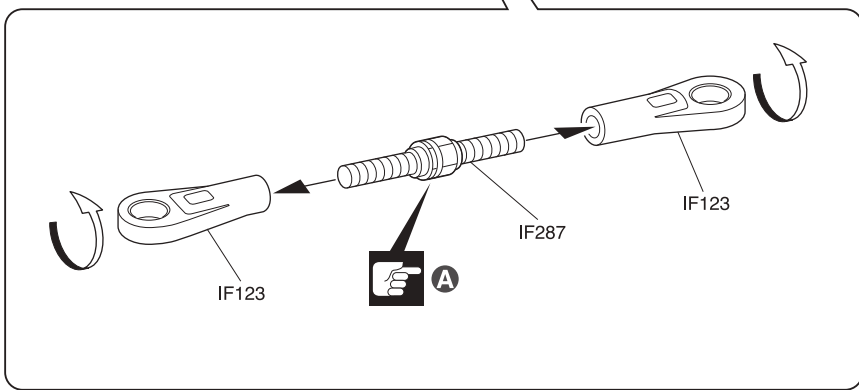


14

- 5 x 38mm アジャストロッド
Adjust Rod
Gestaenge
Biellette réglable
Tirante ajustable ----- 2
- 7.8mm ボールエンド
Ball End
Kugelpfanne
Chape
Rótula ----- 4



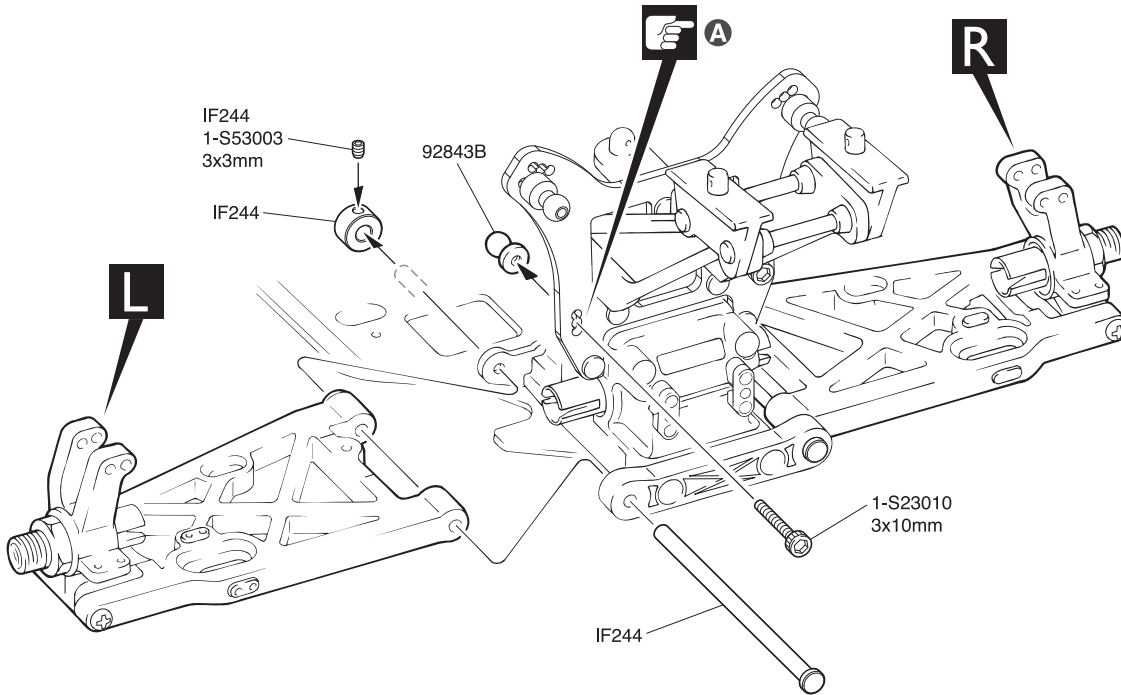
- A** ミゾのある方が逆ネジ。
The Side with groove is
reverse screw.
Die markierte Seite hat ein
Linksgewinde.
Le côté avec le dépot est
le pas inversé.
El lado con la muesca es
el lado con rosca inversa.



15 リヤサスペンション / Rear Suspension / Hintere Aufhängung
Suspension arrière / Suspensión Trasera

15

4 x 78mm フランジシャフト
Flange Shaft
Flanschswelle
Axe épaulé
Eje con pestaña



3 x 3mm セットビス
Set Screw
Gewindestift
Vis BTR 3x3mm
Prisionero 3x3mm

3 x 10mm キャップビス
Cap Screw
Inbusschraube
Vis
Tornillo allen

4 x 10 x 6mm ストップバー
Stopper
Stellingring
Bague d'arrêt
Prisionero

7.8mm 座付ボール
Flange Ball
Kugel m. Bund
Boule épaulée
Rótula biselada

A 取付穴
Holes for mounting.
Diese Bohrungen verwenden
Trous pour le montage.
Agujeros a utilizar.



16 リヤサスペンション / Rear Suspension / Hintere Aufhängung
Suspension arrière / Suspensión Trasera

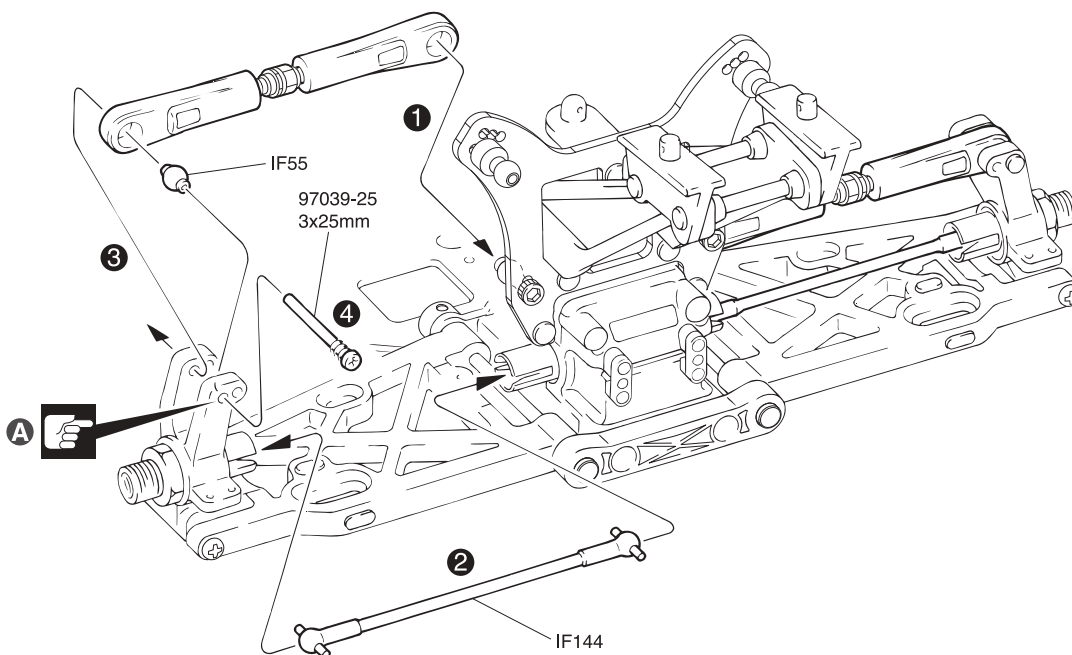


16

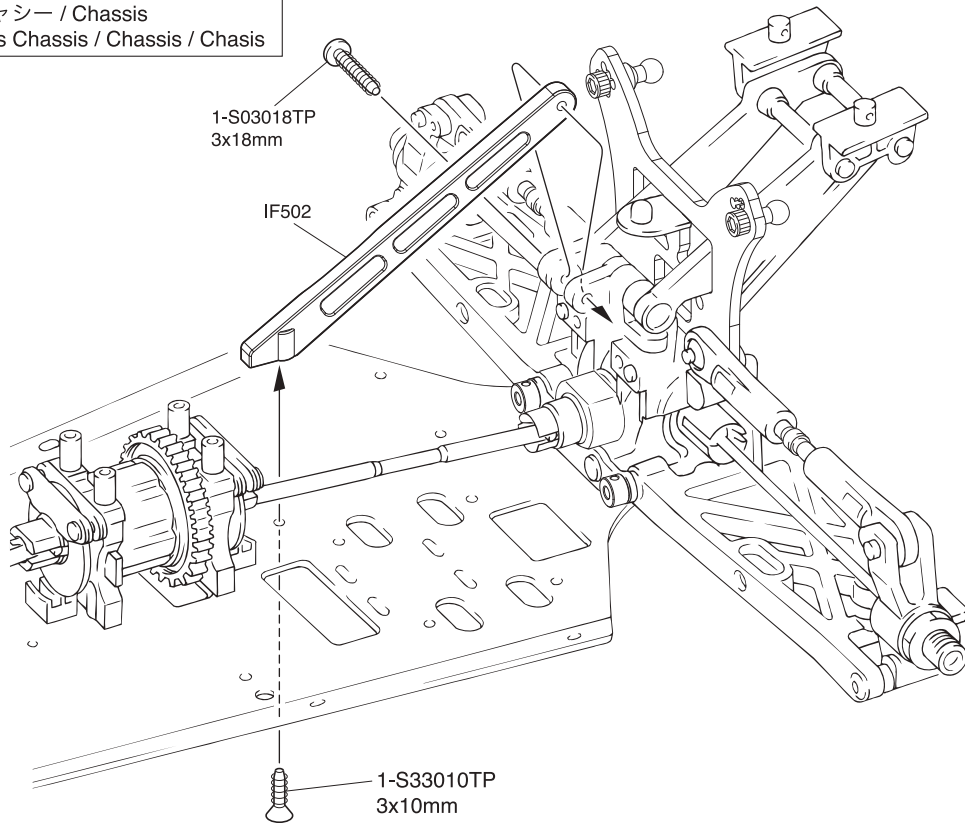
3 x 25mm スクリューピン
Screw Pin
Schraubachse
Vis
Tornillo Pasador

7.8mm ツバ付ボール
Ball
Kugel
Rotule 7.8mm
Rótula 7.8mm

A 取付穴
Holes for mounting.
Diese Bohrungen verwenden
Trous pour le montage.
Agujeros a utilizar.



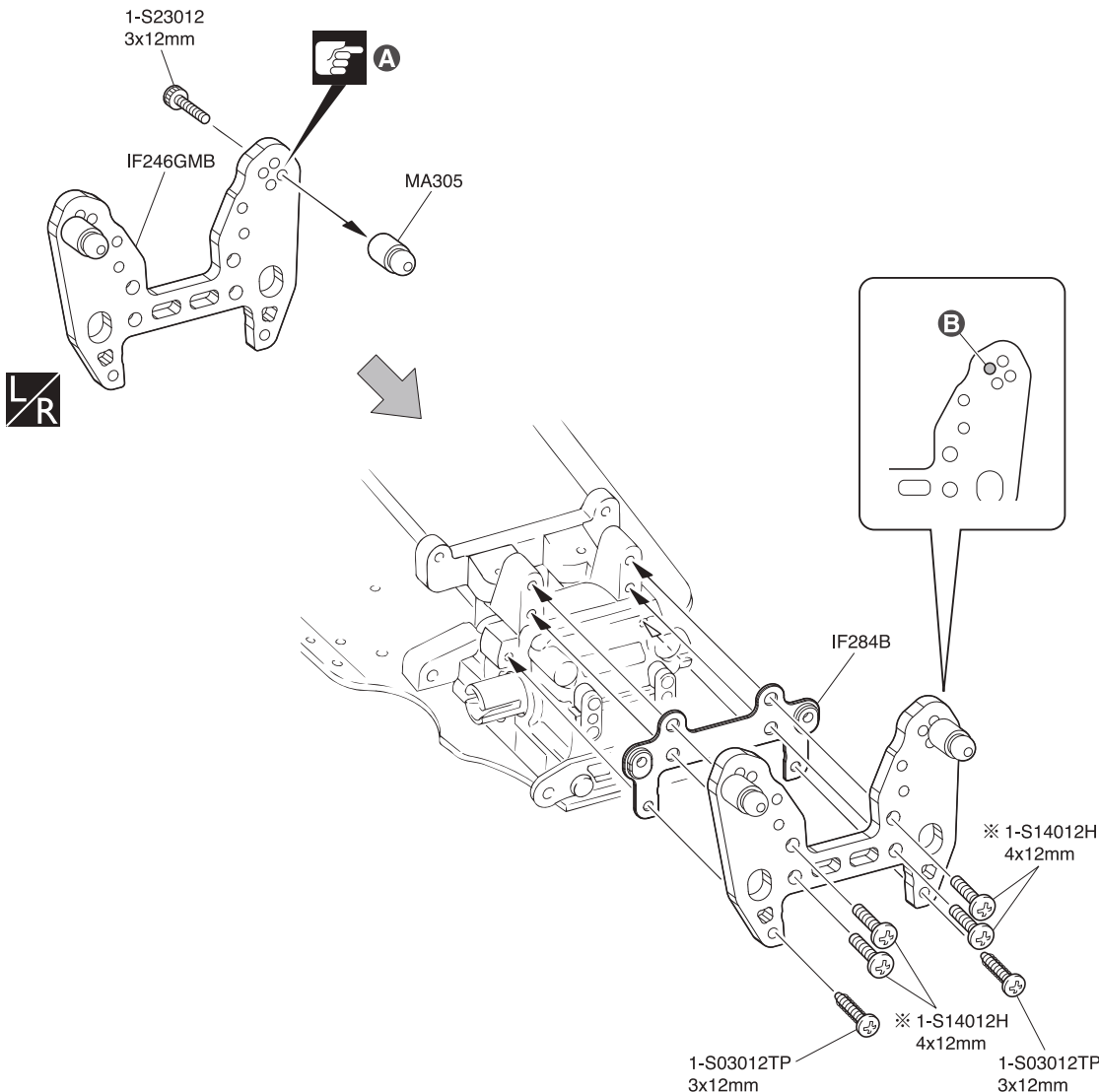
17 シャシー / Chassis
Das Chassis / Chassis / Chasis



17

- 3 x 10mm TPサラビス
TP F/H Screw
SK Treibschraube
Vis TP F/H 3x10mm
Tornillo 3x10mm TP F/H 1
- 3 x 18mm TPビス
TP Screw
LK Treibschr
Vis TP 3x18mm
Tornillo 3x18mm TP 1

18 フロントダンパーステー / Front Shock Stay / Vordere Dämpferbrücke
Support amortisseurs avant / Soporte amortiguadores delantero



18

- 3 x 12mm TPビス
TP Screw
LK Treibschr
Vis TP 3x12mm
Tornillo 3x12mm TP 2
- 3 x 12mm キャップビス
Cap Screw
Inbusschraube
Vis
Tornillo allen 2
- 4 x 12mm ビス
TP Screw
LK Treibschr
Vis TP 4x12mm
Tornillo 4x12mm TP 4

- A** 取付穴
Holes for mounting.
Dieses Loch verwenden.
Trous pour le montage.
Agujeros a utilizar.
- B** この穴は使用できません。
These holes cannot be used.
Diese Bohrungen dürfen nicht
verwendet werden.
Ne pas utiliser ces trous.
No utilizar estos agujeros.

※ 代替パーツ品番
Substitute parts number
Ersetzten Sie die Teile Nummern
Número de pièce de remplacement
Número de piezas de sustitución

19 フロントサスペンション / Front Suspension / Vordere Aufhängung / Suspensión Delantera



19

4 x 10mm キャップビス
Cap Screw
Inbusschraube
Vis
Tornillo allen

----- 4

ナックルカラー
Knuckle Collar
Lager
Bague épaulée de fusée
Casquillo

----- 4

2.6 x 17mm シャフト
Shaft
Welle
Axe 2.6x17mm
Eje 2.6x17mm

----- 2

5 x 4mm セットビス
Set Screw
Gewindestift
Vis BTR 5x4mm
Prisionero 5x4mm

----- 2

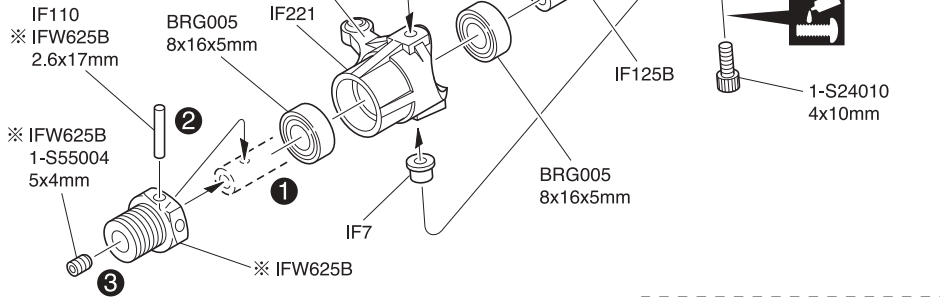
8 x 16 x 5mm ベアリング
Ball Bearing
Kugellager
Roulements à billes
Rodamiento

----- 4

※ 代替パーツ品番
Substitute parts number
Ersetzen Sie die Teile Nummern
Número de pièce de remplacement
Número de piezas de sustitución

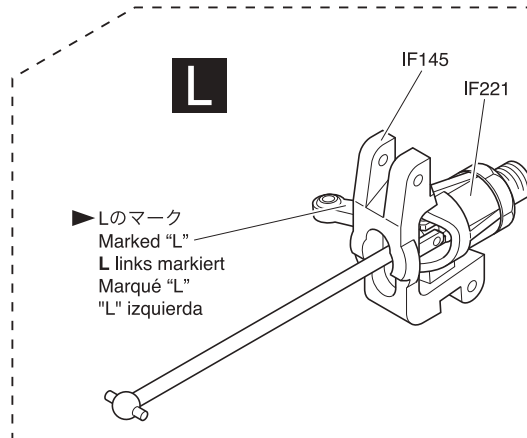
R

▶ Rのマーク
Marked "R"
R links markiert
Marqué "R"
"R" derecha



L

▶ Lのマーク
Marked "L"
L links markiert
Marqué "L"
"L" izquierda



20 フロントサスペンション / Front Suspension / Vordere Aufhängung / Suspensión Delantera



20

4 x 78mm フランジシャフト
Flange Shaft
Flanschelle
Axe épaulé
Eje con pestaña

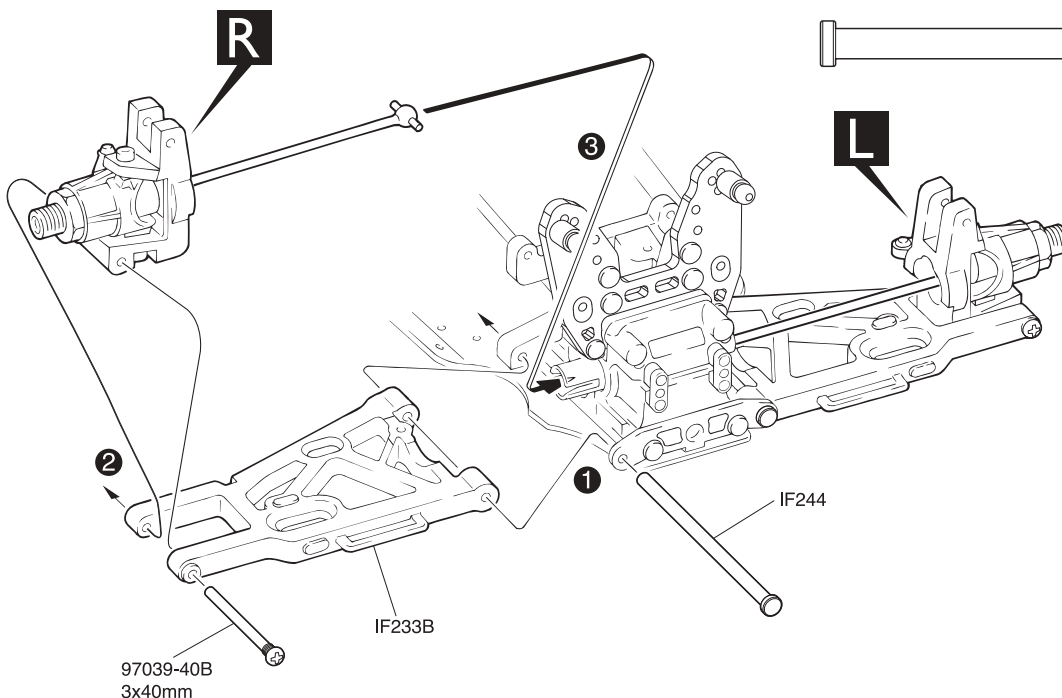
----- 2

3 x 40mm スクリューピン
Screw Pin
Schraubachse
Vis
Tornillo Pasador

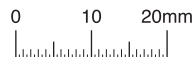
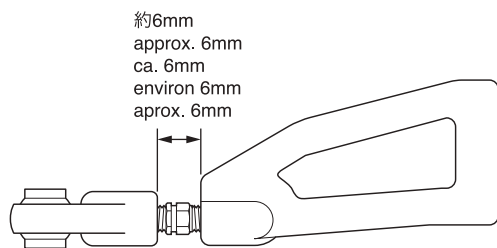
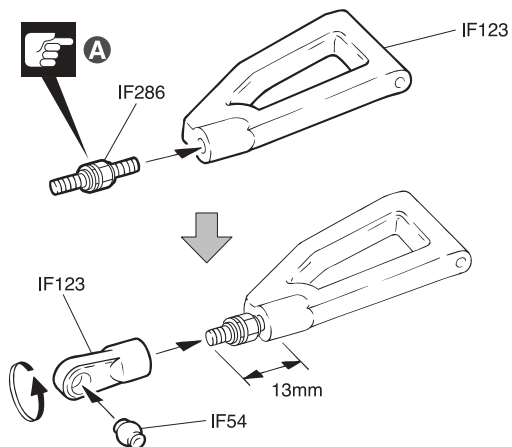
----- 2

R

L



21 フロントサスペンション / Front Suspension
Vordere Aufhängung / Suspension avant / Suspensión Delantera



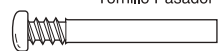
21

6.8mm ツバ付ボール
Ball
Kugel
Rotule 6.8mm
Rótula 6.8mm



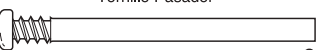
2

3 x 25mm スクリューピン
Screw Pin
Schraubachse
Vis
Tornillo Pasador



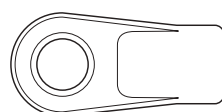
2

3 x 40mm スクリューピン
Screw Pin
Schraubachse
Vis
Tornillo Pasador



2

6.8mm ボールエンド
Ball End
Kugelffanne
Chape
Rótula



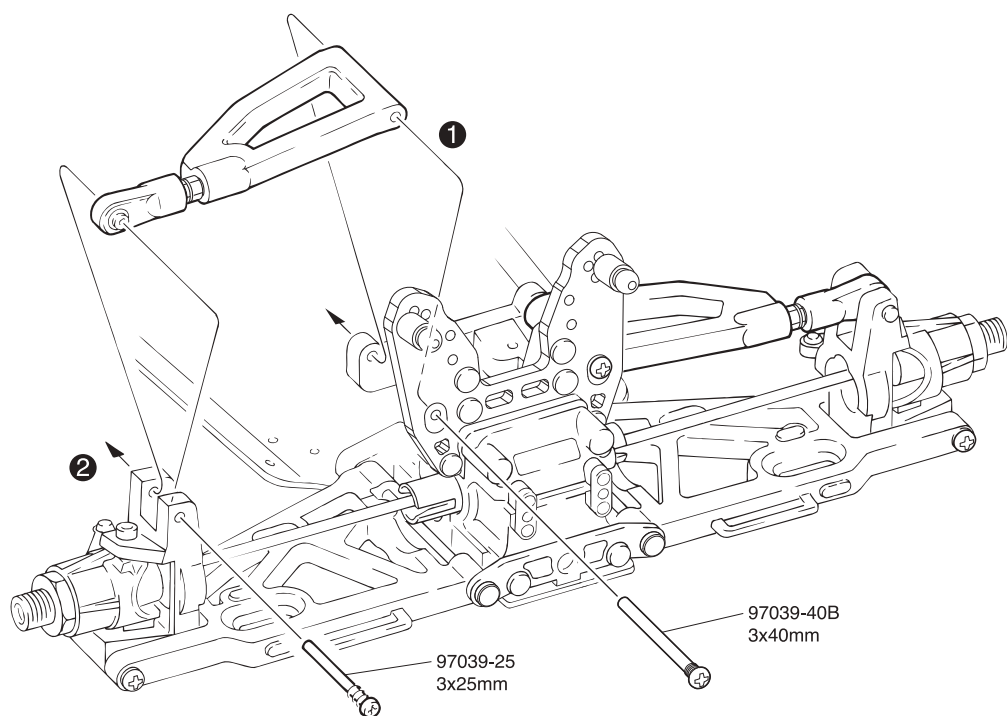
2

5 x 28mm アジャストロッド
Adjust Rod
Gestaenge
Biellette réglable
Tirante ajustable

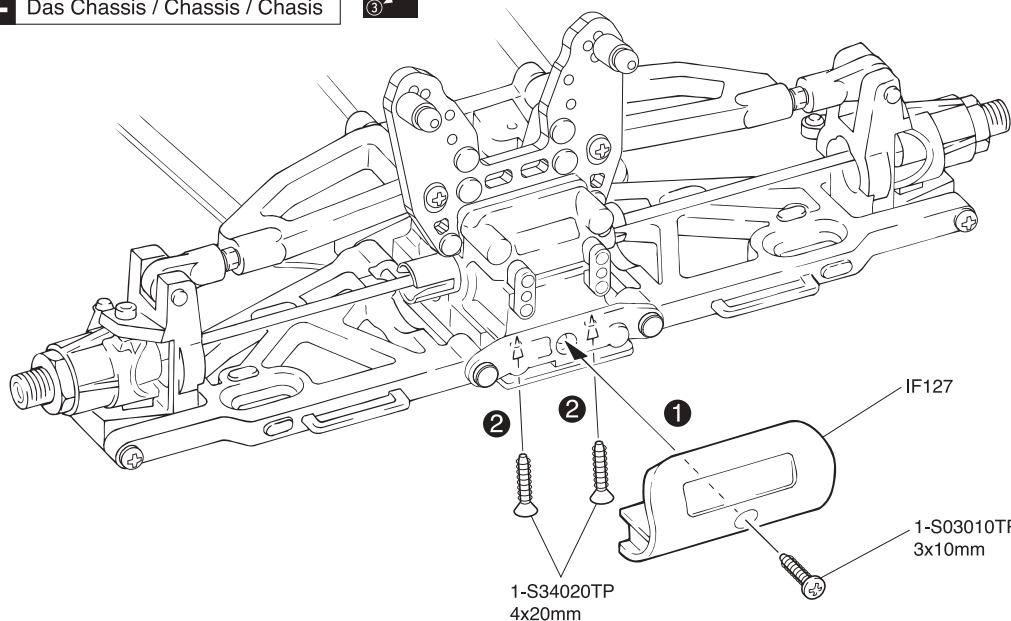


2

A ミゾのある方が逆ネジ。
The Side with groove is
reverse screw.
Die markierte Seite hat
ein Linksgewinde.
Le côté avec le déportest
le pas inversé.
Lado con rosca inversa.

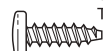


22 シャシー / Chassis
Das Chassis / Chassis / Chasis



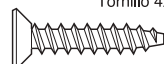
22

3 x 10mm TPビス
TP Screw
LK Treibschr
Vis TP 3x10mm
Tornillo 3x10mm TP



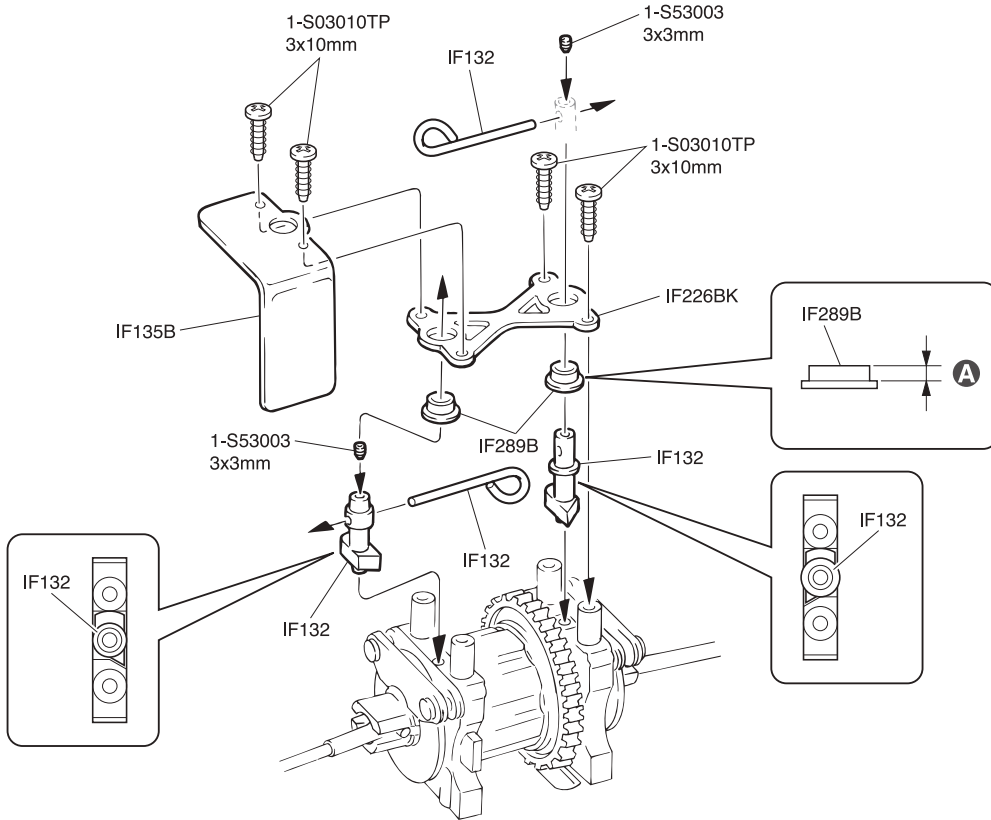
1

4 x 20mm TPサラビス
TP F/H Screw
SK Treibschraube
Vis TP F/H 4x20mm
Tornillo 4x20mm TP F/H



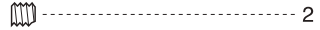
2

23 センターギヤボックス / Center Gearbox / Die mittlere Getriebegehäuse
Carter de différentiel central / Caja central

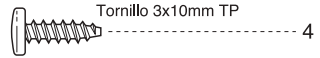


23

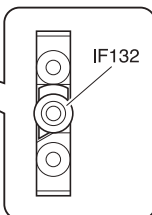
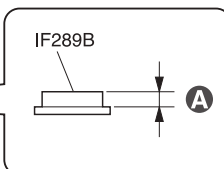
3 x 3mm セットビス
Set Screw
Gewindestift
Vis BTR 3x3mm
Prisionero 3x3mm



3 x 10mm TPビス
TP Screw
LK Treibschr
Vis TP 3x10mm
Tornillo 3x10mm TP



A 厚いものを使用。
Use thick one.
Dicke beachten!
Utiliser l'entretoise épaisse.
Utilizar el grueso.

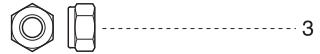


24

4 x 10mm ビス
Screw
LK Schraube
Vis 4x10mm
Tornillo 4x10mm



3mm ナイロンナット
Nylon Nut
Kunststoffmutter
Ecrou nylon
Tuerca Nylon



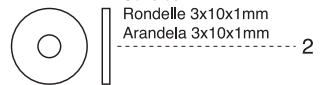
ステアリングピン
Steering Pin
Lenkungsstift
Axe Direction
Hexágono dirección



ステアリングカラー
Steering Collar
Lager
Entretoise
Casquillo dirección



3 x 10 x 1mm ワッシャー
Washer
Scheibe
Rondelle 3x10x1mm
Arandela 3x10x1mm



6 x 10 x 3mm メタル
Metal Bushing
Lager
Bague Métal 6x10x3mm
Casquillo Metálico 6x10x3mm



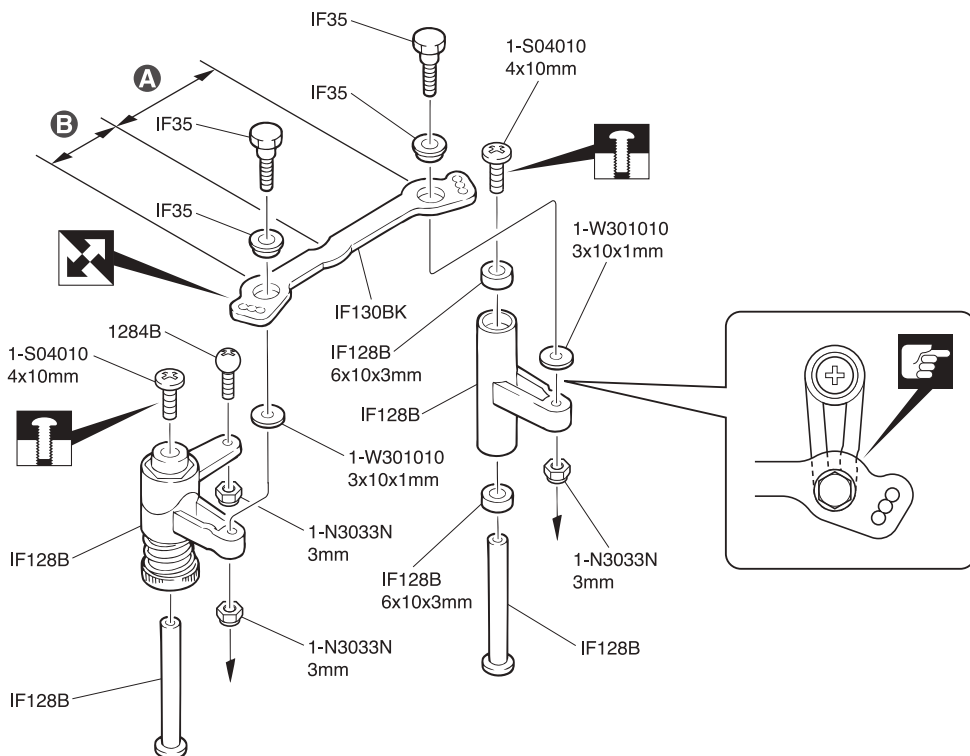
5.8mm ピロボール(銀)
Pillow Ball (silver)
Kugelschraube (silber)
Rotule (argent) 5.8mm
Rótula 5.8mm (Plateado)



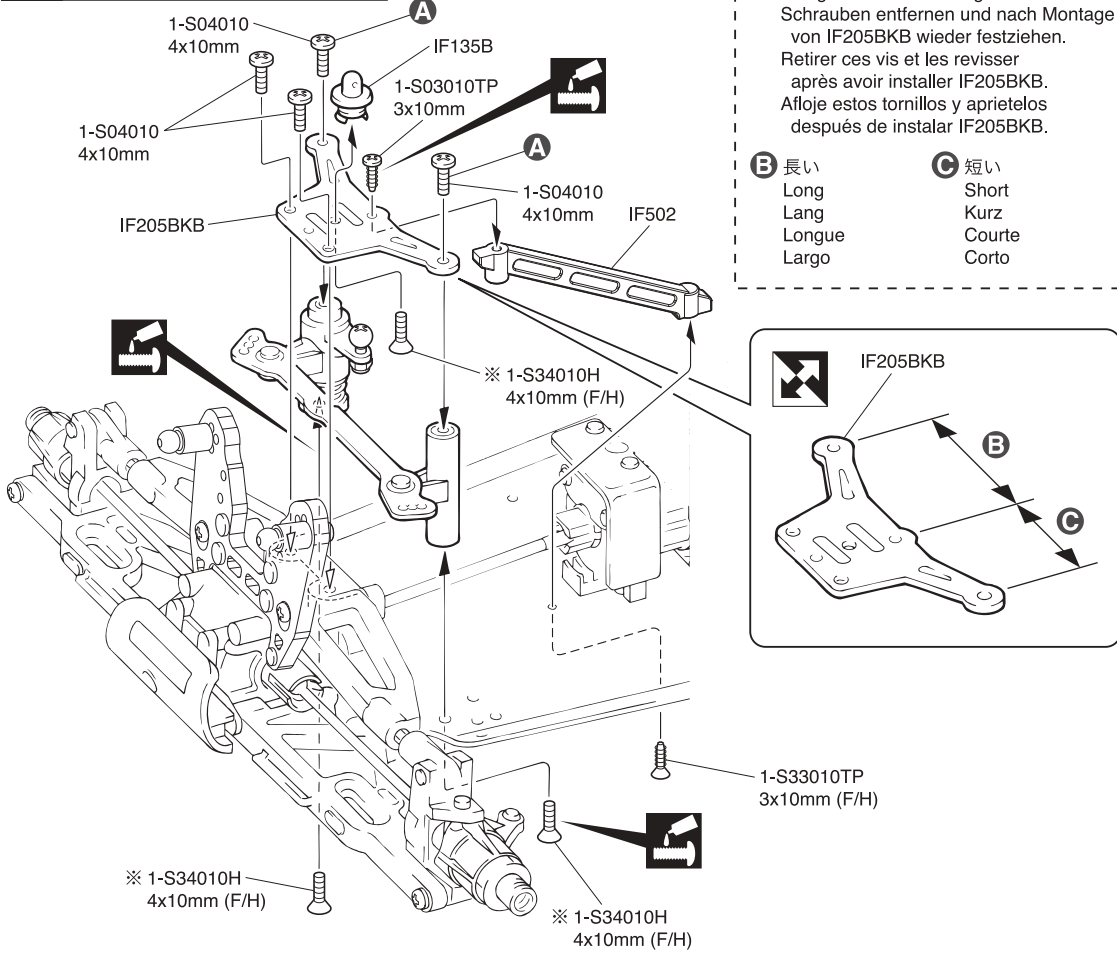
A 長い
Long
Lang
Longue
Largo

B 短い
Short
Kurz
Courte
Corto

24 ステアリング / Steering
Lenkung / Direction / Dirección



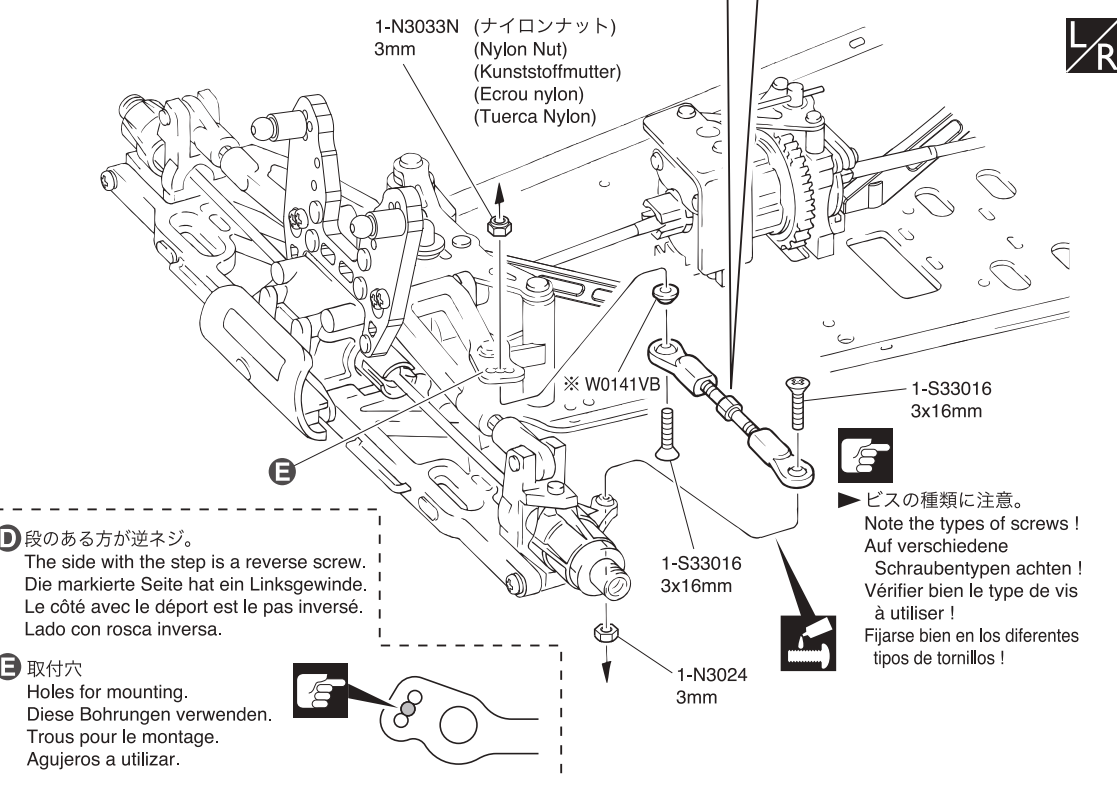
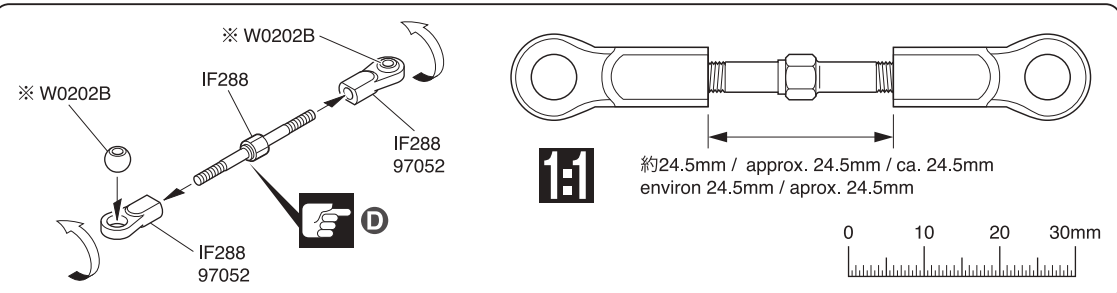
25 ステアリング / Steering
Lenkung / Direction / Dirección



A 仮止めのビスを外して使う。
Remove these screws and
retighten after installing IF205BKB.
Schrauben entfernen und nach Montage
von IF205BKB wieder festziehen.
Retirer ces vis et les revisser
après avoir installer IF205BKB.
Afloje estos tornillos y apriételes
después de instalar IF205BKB.

B 長い
Long
Lang
Longue
Largo

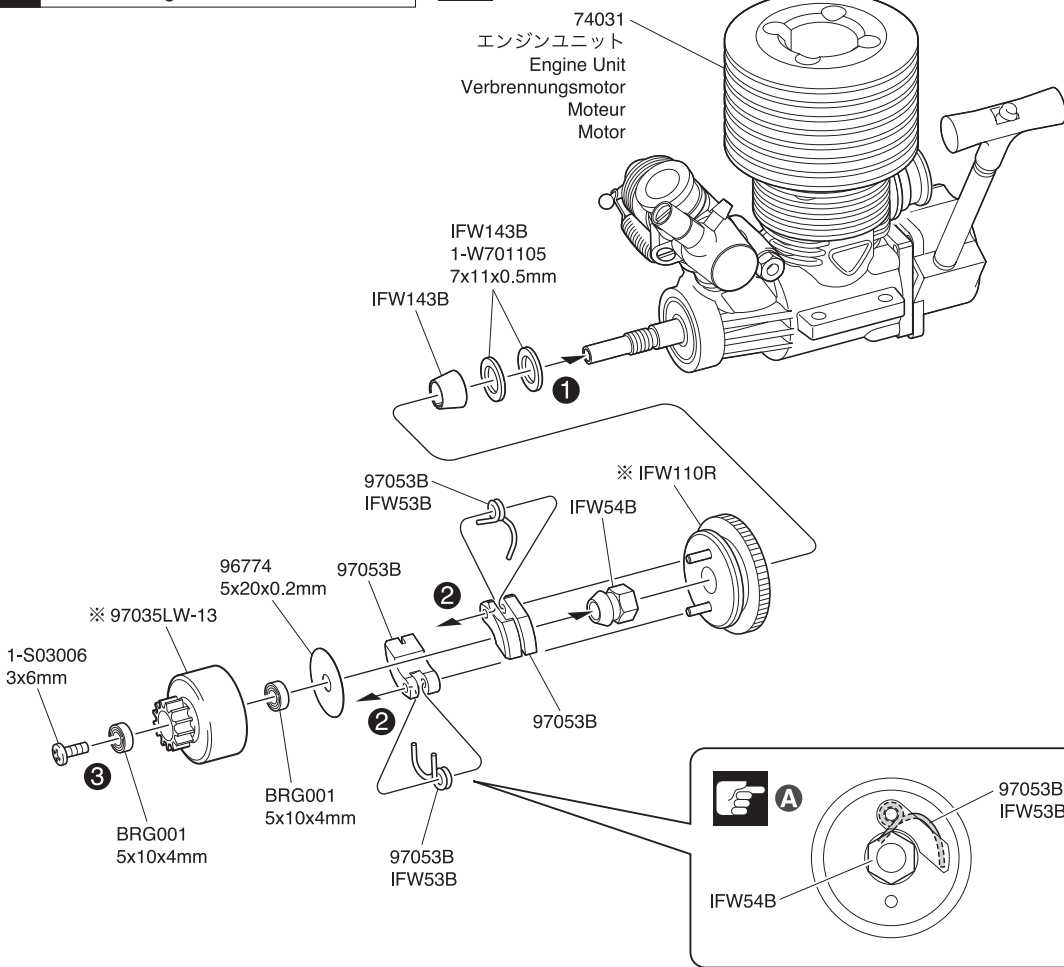
C 短い
Short
Kurz
Courte
Corto



25

- 3 x 10mm TPビス
TP Screw
LK Treibschr
Vis TP 3x10mm
Tornillo 3x10mm TP 1
 - 3 x 10mm TPサラビス
TP F/H Screw
SK Treibschraube
Vis TP F/H 3x10mm
Tornillo 3x10mm TP F/H 1
 - 4 x 10mm ビス
Screw
LK Schraube
Vis 4x10mm
Tornillo 4x10mm 4
 - 4 x 10mm サラビス
F/H Screw
SK Schraube
Vis F/H 4x10mm
Tornillo 4x10mm F/H 3
 - 3 x 16mm サラビス
F/H Screw
SK Schraube
Vis F/H 3x16mm
Tornillo 3x16mm F/H 4
 - 3mm ナイロンナット
Nylon Nut
Kunststoffmutter
Ecrou nylon
Tuerca Nylon 2
 - 3mm ナット
Nut
Mutter
Ecrou
Tuerca 3mm 2
 - テーパーカー
Tapered Collar
Scheibe, konisch
Rondelle incurvée
Arandela biselada 2
 - 6.8mm ボール
Ball
Kugel
Rotule
Rótula 4
 - 6.8mm ボールエンド (L)
Ball End (L)
Kugelflanne (L)
Chape (L)
Rótula (L) 4
 - 4 x 40mm アジャストロッド
Adjust Rod
Gestaenge
Biellette réglable
Tirante ajustable 2
- ※ 代替パーツ品番
Substitute parts number
Ersetzen Sie die Teile Nummern
Numéro de pièce de remplacement
Número de piezas de sustitución

26 エンジン / Engine
Verbrennungsmotor / Moteur / Motor



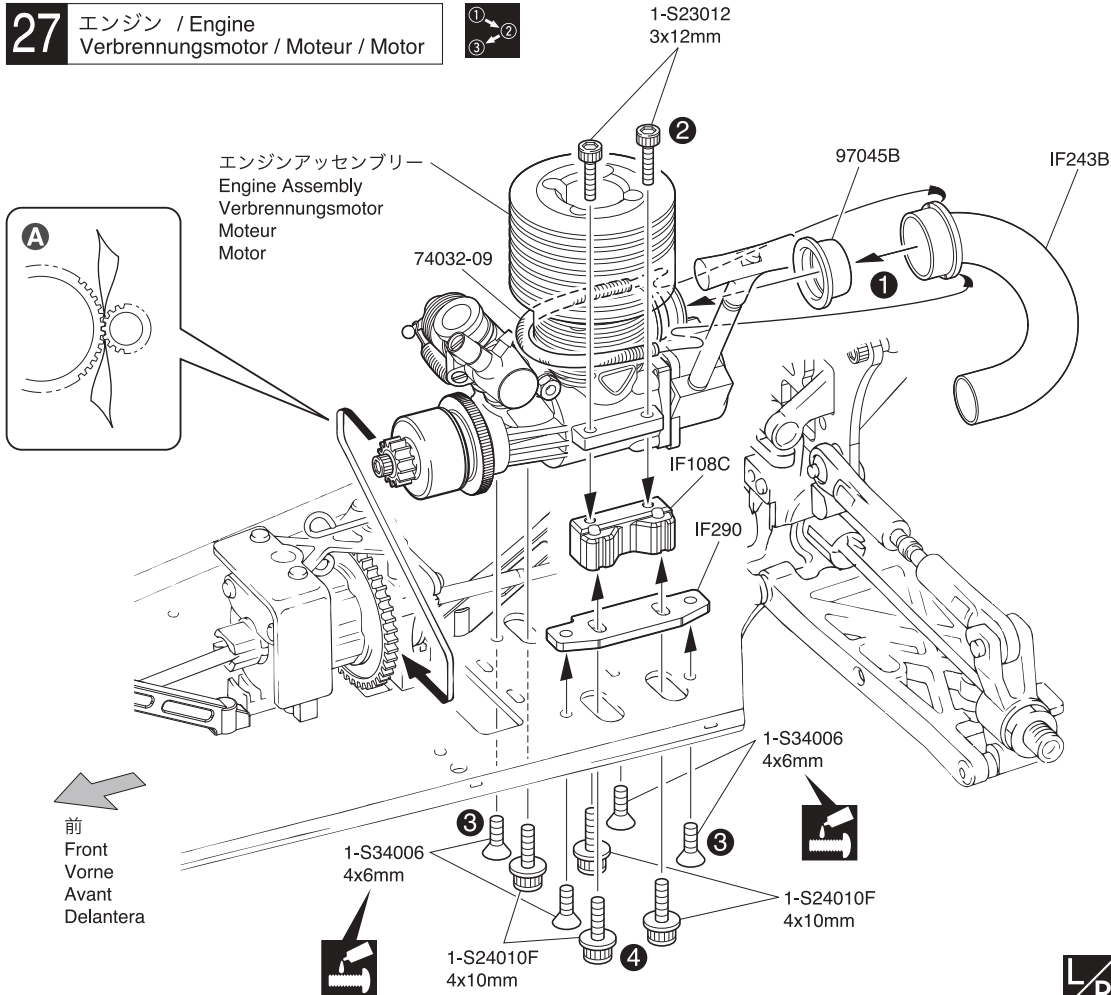
26

- 3 x 6mm ビス
Screw
LK Schraube
Vis 3x6mm
Tornillo 3x6mm 1
- 5 x 10 x 4mm ベアリング
Ball Bearing
Kugellager
Roulements à billes
Rodamiento 2
- 5 x 20 x 0.2mm シム
Shim
Unterlegscheibe
Rondelle de callage
Arandela 1
- 7 x 11 x 0.5mm ワッシャー
Washer
Scheibe
Rondelle
Arandela 1~2

A IFW53Bの短い方をIFW54Bの溝に入れる。
Inset the short end of IFW53B into the groove of IFW54B.
Setzen Sie das kurze Endstück von IFW53B in die Nut von IFW54B ein.
Insérer le ressort d'embrayage IFW53B dans le trou de IFW54B.
Inserte el extremo corto de IFW53B en la ranura de IFW54B.

※ 代替パーツ品番
Substitute parts number
Ersetzen Sie die Teile Nummern
Numéro de pièce de remplacement
Número de piezas de sustitución

27 エンジン / Engine
Verbrennungsmotor / Moteur / Motor



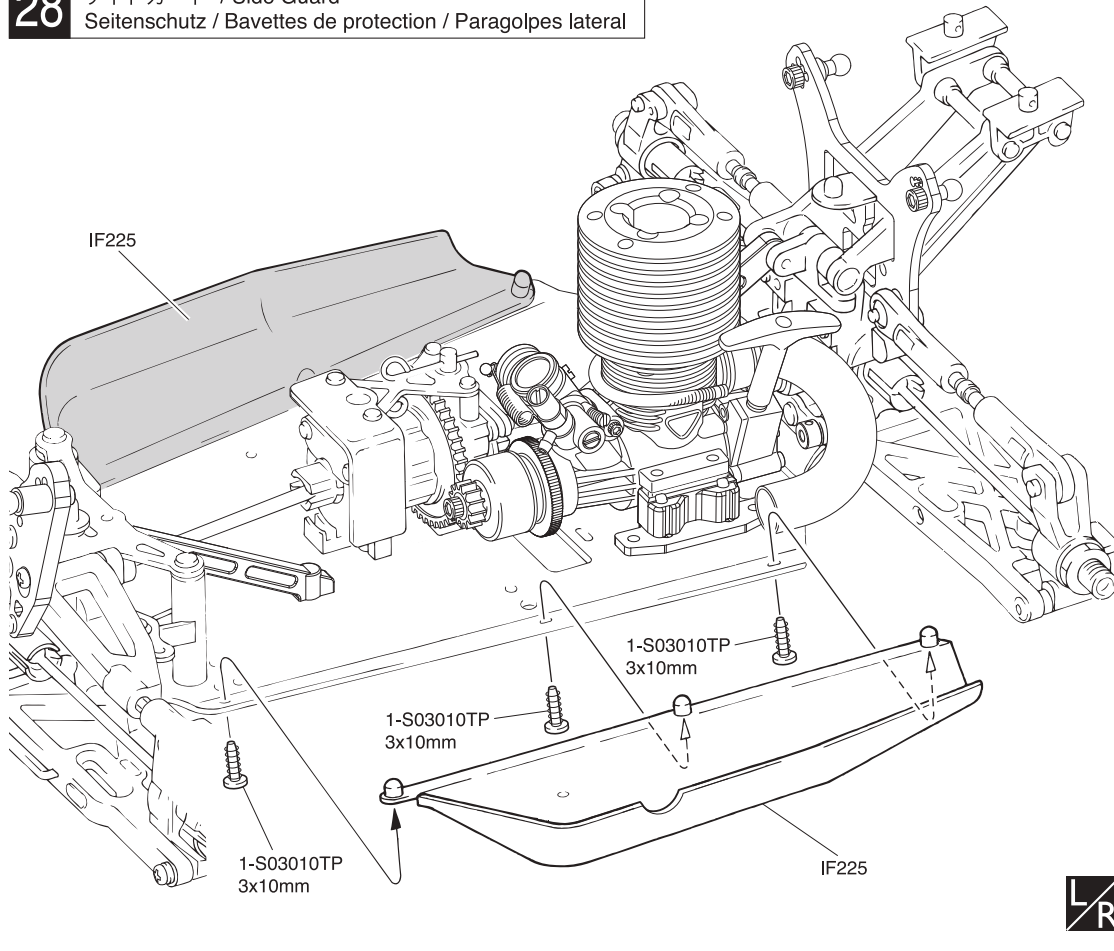
27

- 3 x 12mm キャップビス
Cap Screw
Inbusschraube
Vis
Tornillo allen 4
- 4 x 6mm サラビス
F/H Screw
SK Schraube
Vis F/H 4x6mm
Tornillo 4x6mm F/H 4
- 4 x 10mm フランジ付キャップビス
Flanged Cap Screw
Stopp inbusschraube
Vis épaulé
Tornillo allen 4

A 紙1枚分のすきまをあける。
Insert a sheet of paper before installing.
Ein Stueck Papier beim Einbau dazwischen legen!
Insérer un morceau de papier avant installation.
Inserte un trozo de papel antes de instalar.



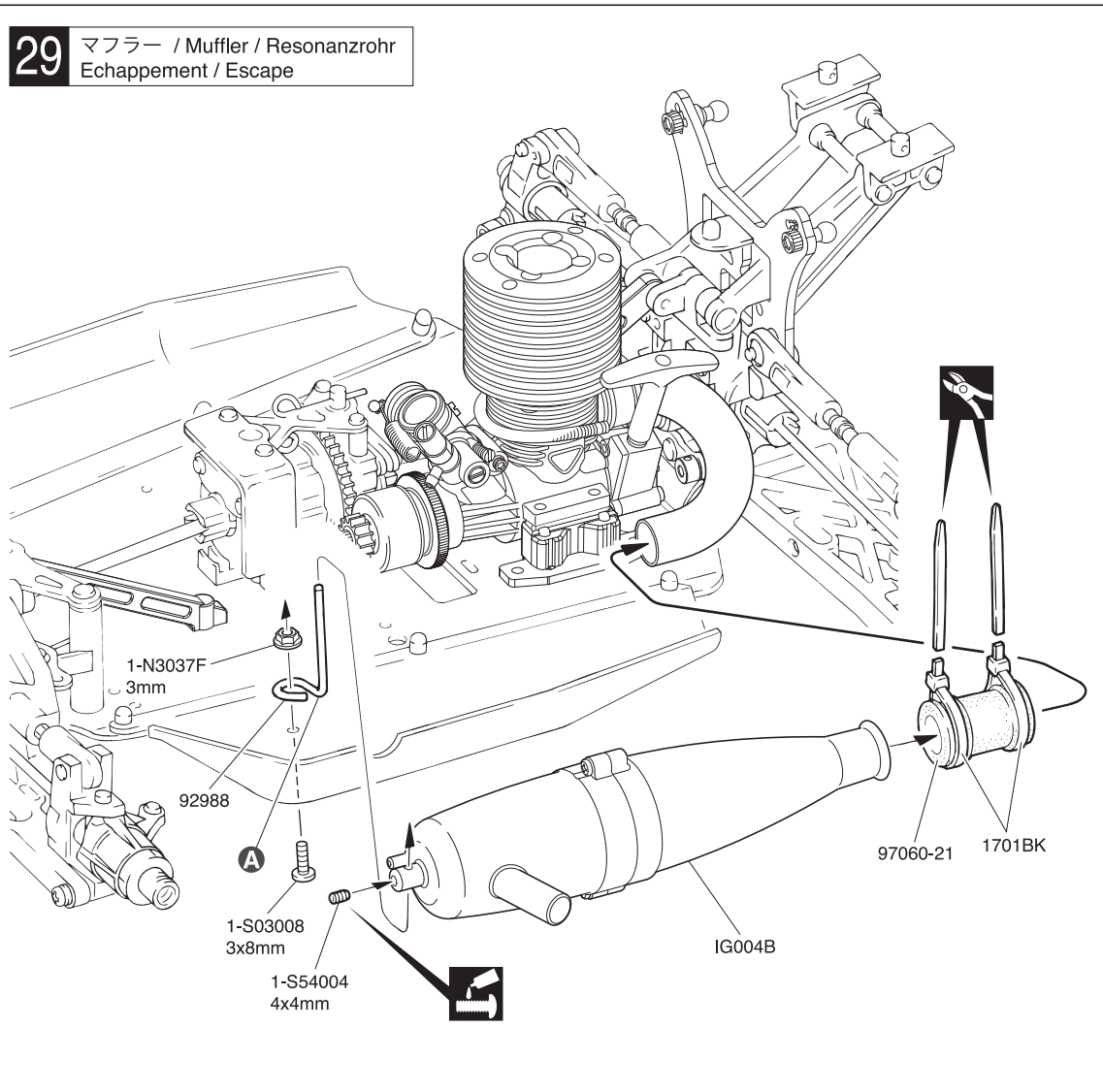
28 サイドガード / Side Guard
Seitenschutz / Bavettes de protection / Paragolpes lateral



28

- 3 x 10mm TPビス
TP Screw
LK Treibschra
Vis TP 3x10mm
Tornillo 3x10mm TP
-
- 6

29 マフラー / Muffler / Resonanzrohr
Echappement / Escape

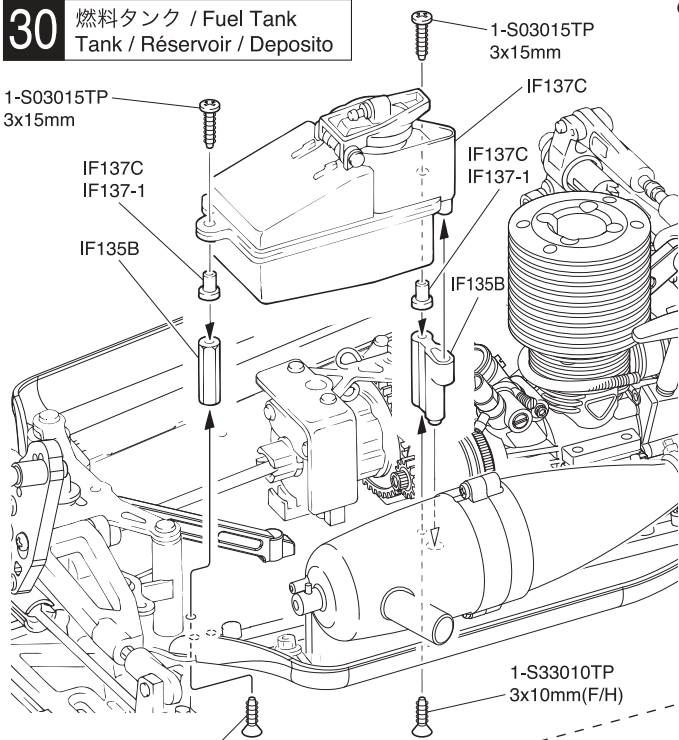


29

- 4 x 4mm セットビス
Set Screw
Gewindestift
Vis BTR 4x4mm
Prisionero 4x4mm
-
- 1
- 3 x 8mm ビス
Screw
LK Schraube
Vis 3x8mm
Tornillo 3x8mm
-
- 1
- 3mm フランジ付ナット
Flanged Nut
Stopmmutter
Ecrou épaulé
Tuerca con collarín
-
- 1

- A** マフラーに合わせて曲げる。
Bend the wire to fit the muffler
into position.
Gemaefl Resorohr biegen.
Courber si nécessaire.
Doblar para poder instalarlo
en el escape.

30 燃料タンク / Fuel Tank Tank / Réservoir / Deposito

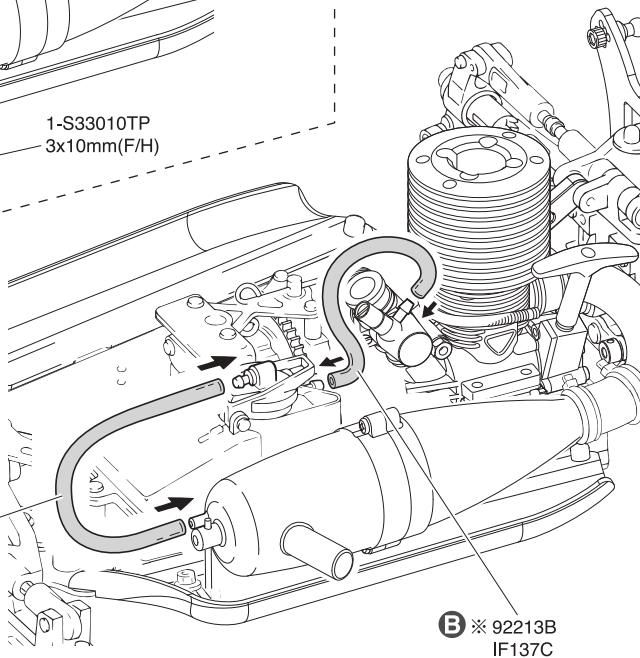


1-S33010TP
3x10mm(F/H)



▶ビスの種類に注意。
Note the types of screws!
Auf verschiedene
Schraubentypen achten!
Vérifier bien le type de
vis à utiliser!
Fijarse bien en los diferentes
tipos de tornillos!

●エンジンをゴミやほこりから守るために、別売のNo.1876燃料フィルターの使用をおすすめします。
To protect the engine from dirt infiltration, purchase Kyosho's No.1876 Fuel Filter.
Zum Schutz des Motors, den Treibstoff-Filter Best.-Nr. 1876 verwenden.
Afin de protéger le moteur de la poussière, se procurer le filtre à essence Kyosho réf.1876.
Instale el Filtro de Combustible No.1876 para evitar la entrada de suciedad en el motor.



A ※ 92213B
IF137C

B ※ 92213B
IF137C

0 10 20 30 40 50 60 70 80 90 100 110 120mm

30

- 3 x 15mm TPビス
TP Screw
LK Treibschr
Vis TP 3x15mm
Tornillo 3x15mm TP
- 3 x 10mm TPサラビス
TP F/H Screw
SK Treibschraube
Vis TP F/H 3x10mm
Tornillo 3x10mm TP F/H

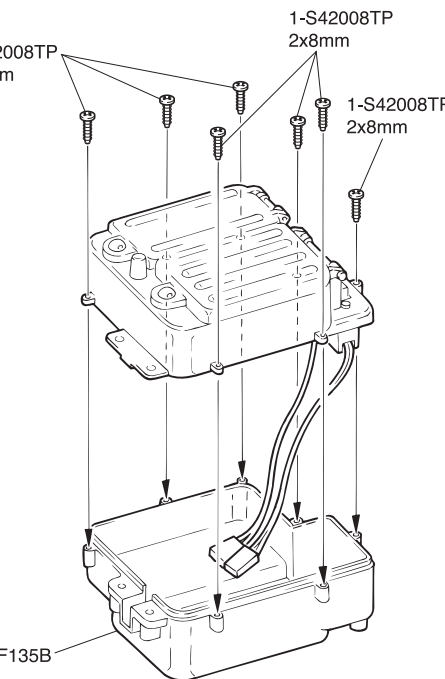
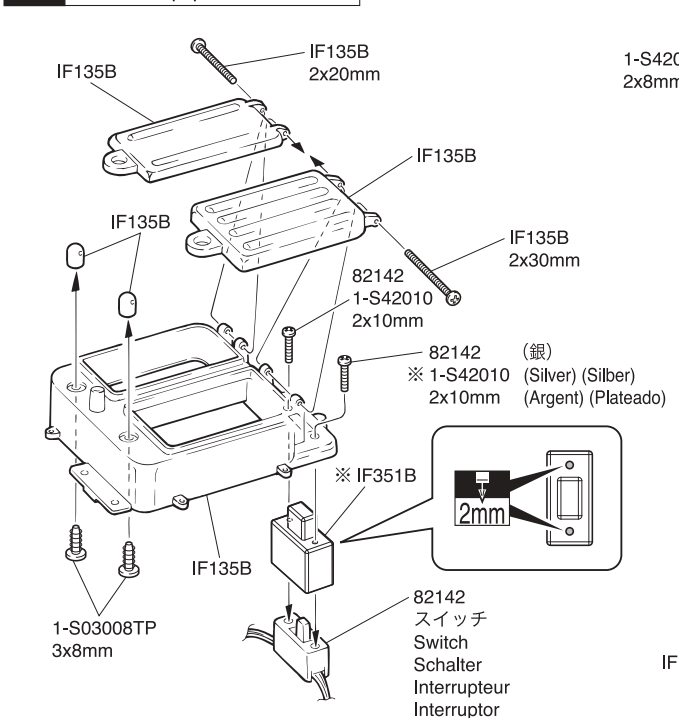
A シリコンチューブ110mmにカット
Cut the 92213B Silicone Tube to
110mm Length.
Silikonschlauch 92213B auf
110mm ablängen.
Découper une longueur de 110mm
de la durite silicone 92213B.
Corte el tubo de silicona 92213B
con una longitud de 110mm.

B シリコンチューブ90mmにカット
Cut the 92213B Silicone Tube to
90mm Length.
Silikonschlauch 92213B auf
90mm ablängen.
Découper une longueur de 90mm
de la durite silicone 92213B.
Corte el tubo de silicona 92213B
con una longitud de 90mm.

※ 代替パーツ品番
Substitute parts number
Ersetzen Sie die Teile Nummern
Numéro de pièce de remplacement
Número de piezas de sustitución

31

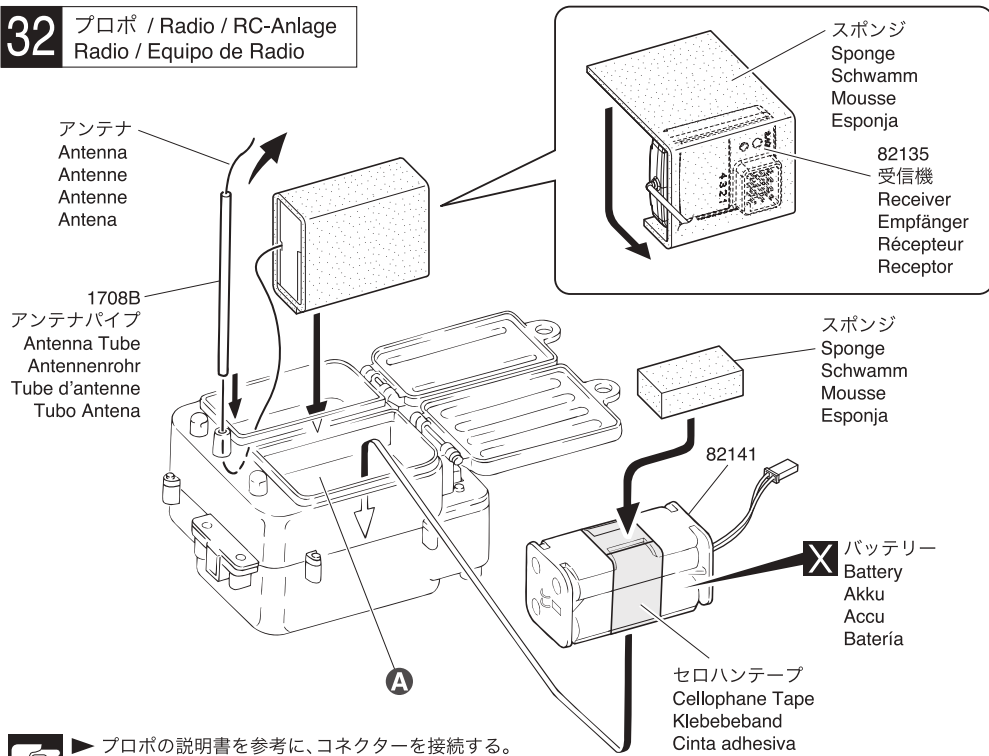
31 プロポ / Radio / RC-Anlage Radio / Equipo de Radio



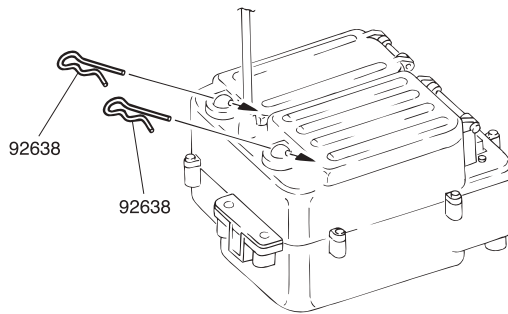
- 2 x 20mm ビス
Screw
LK Schraube
Vis 2x20mm
Tornillo 2x20mm
- 2 x 30mm ビス
Screw
LK Schraube
Vis 2x30mm
Tornillo 2x30mm
- 2 x 8mm TPビス
TP Screw
LK Treibschr
Vis TP 2x8mm
Tornillo 2x8mm TP
- 2 x 10mm ビス (銀)
Screw (Silver)
RK Schraube (Silber)
Vis 2x10mm (Argent)
Tornillo 2x10mm (Plateado)
- 2 x 10mm ビス
Screw
RK Schraube
Vis 2x10mm
Tornillo 2x10mm
- 3 x 8mm TPビス
TP Screw
LK Treibschr
Vis TP 3x8mm
Tornillo 3x8mm TP

※ 代替パーツ品番
Substitute parts number
Ersetzen Sie die Teile Nummern
Numéro de pièce de remplacement
Número de piezas de sustitución

32 プロポ / Radio / RC-Anlage Radio / Equipo de Radio



▶ プロポの説明書を参考に、コネクターを接続する。
Connect as per radio instruction manual.
Schließen Sie die Servos gemäß der
Bedienungsanleitung Ihrer RC-Anlage an.
Branchez selon la notice de la radio.
Conecte siguiendo las instrucciones del
manual del equipo de radio.



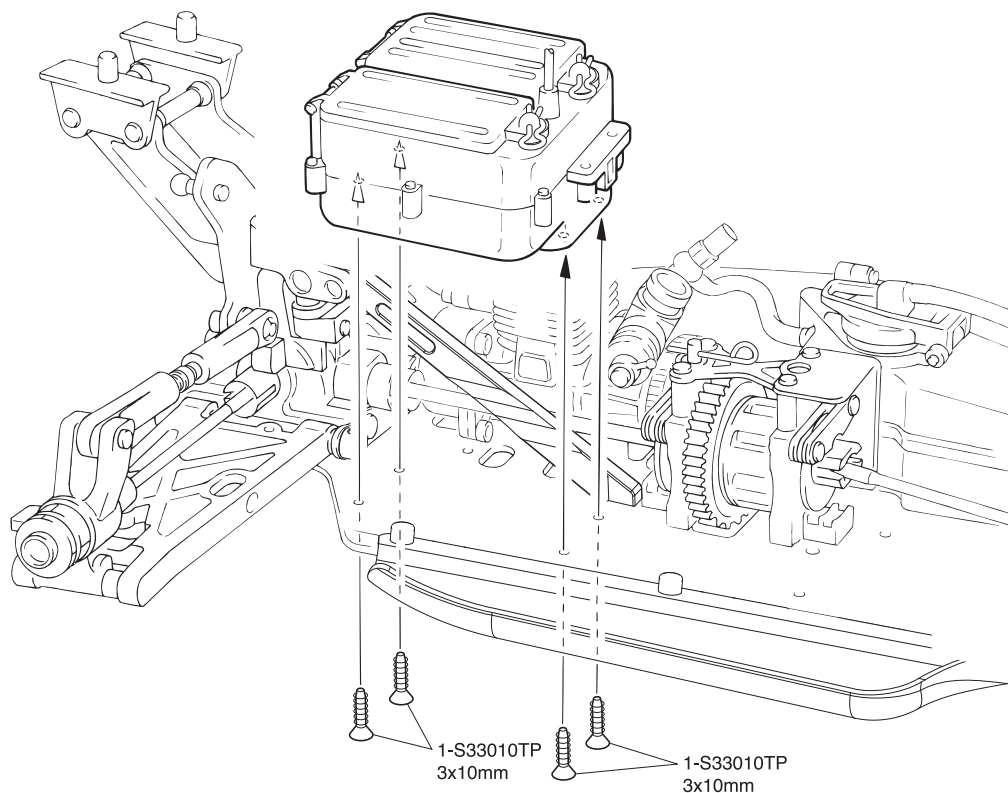
32

フックピン
Hook Pin
Karrosserieklammer
Goupille
Clip carrocería



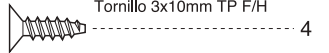
A メカボックスのすき間には、
スポンジ等を入れると良い。
Better to fill some sponge between radio
box and receiver as well as battery.
Empfänger und Akku zum Schutz
in Schaumstoff einwickeln.
Pour une meilleure protection, insérer
de la mousse pour caler le boîtier
porte-piles et le récepteur.
Es recomendable instalar trozos de
espuma entre los componentes eléctricos.

33 プロポ / Radio / RC-Anlage Radio / Equipo de Radio



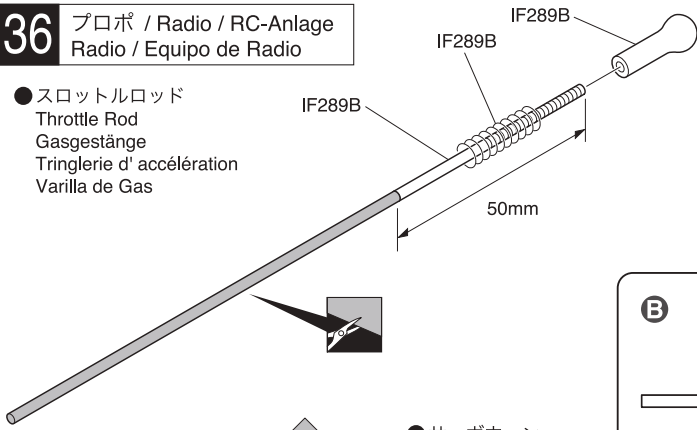
33

3 x 10mm TPサラビス
TP F/H Screw
SK Treibschraube
Vis TP F/H 3x10mm
Tornillo 3x10mm TP F/H

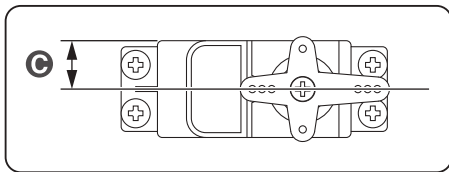
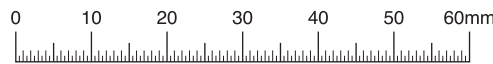
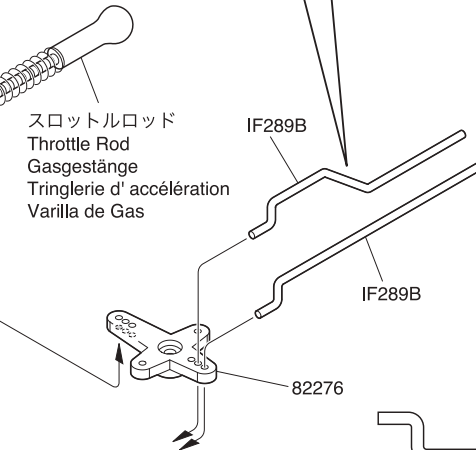
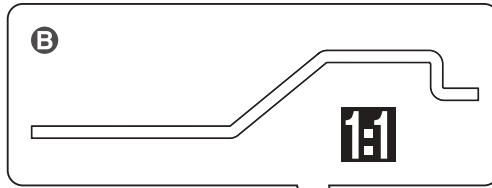
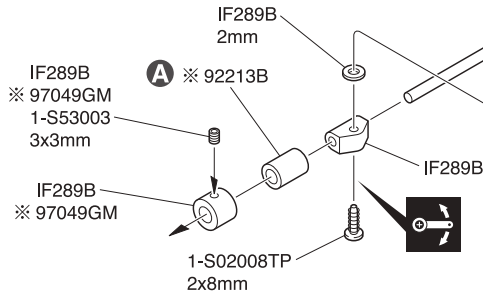


36 プロポ / Radio / RC-Anlage Radio / Equipo de Radio

● スロットルロッド
Throttle Rod
Gasgestänge
Tringlerie d'accélération
Varilla de Gas

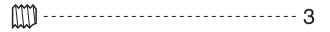


● サーボホーン
Servo Horn
Servohorn
Palonnier de servo
Horn servo

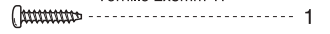


36

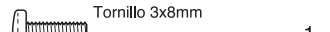
3 x 3mm セットビス
Set Screw
Gewindestift
Vis BTR 3x3mm
Prisionero 3x3mm



2 x 8mm TPビス
TP Screw
LK Treibschr
Vis TP 2x8mm
Tornillo 2x8mm TP



3 x 8mm ビス
Screw
LK Schraube
Vis 3x8mm
Tornillo 3x8mm



2mm ワッシャー
Washer Scheibe
Rondelle 2mm Arandela 2mm



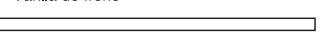
スプリング
Spring Feder
Ressort Muelle



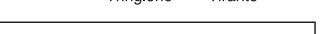
2mm ストッパー
Stopper Stelling
Bague d'arrêt Prisionero



ブレーキロッド
Brake Rod
Bremsgestänge
Tringlerie de frein
Varilla de freno



2 x 145mm アジャスターロッド
Adjuster Rod Stange
Tringlerie Tirante



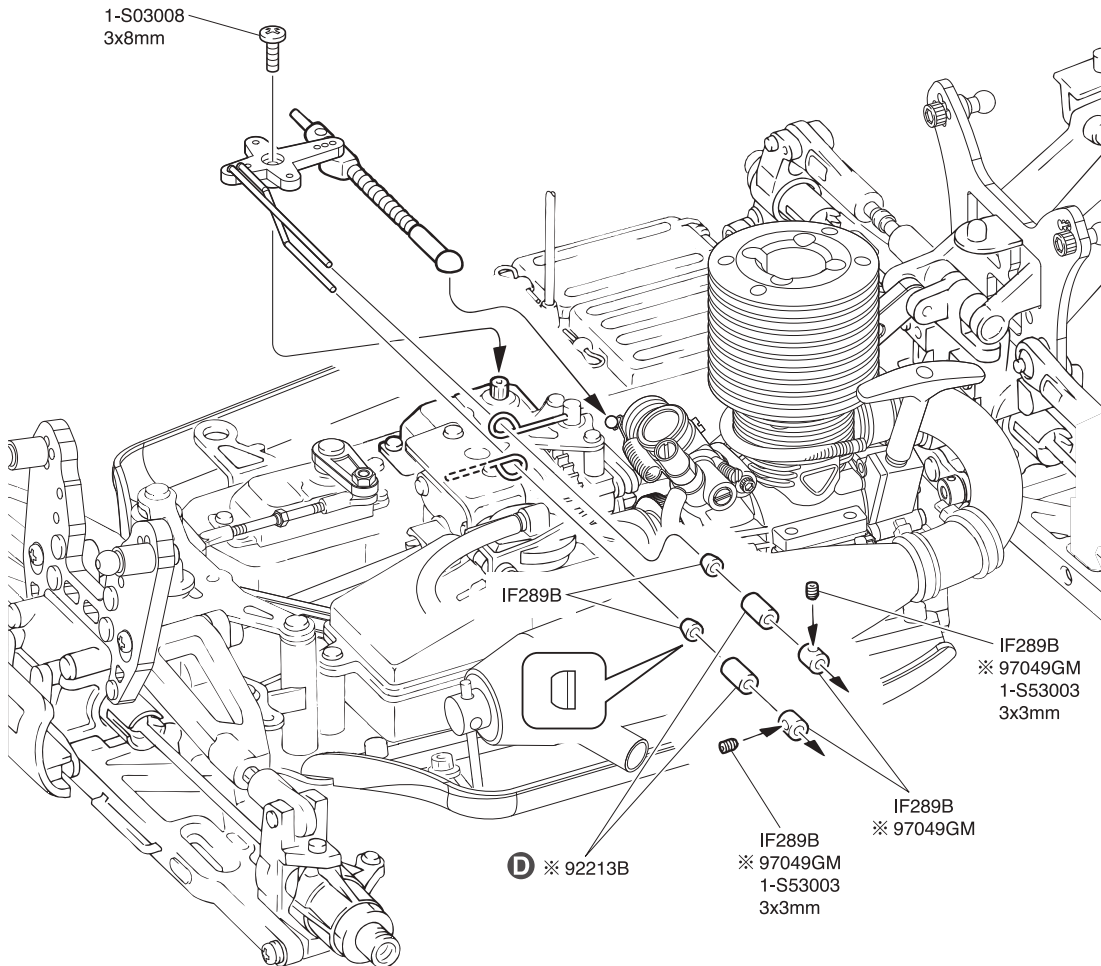
A シリコンチューブ10mmにカット
Cut the 92213B Silicone Tube to
90mm Length.
Silikonschlauch 92213B auf
90mm ablängen.
Découper une longueur de 10mm
de la durite silicone 92213B.
Corte el tubo de silicona 92213B
con una longitud de 10mm.

B 図の様に曲げます。
Bend as shown.
Biegen, wie dargestellt.
Plier comme sur le schema.
Doblar tal y como se indica.

C 平行
Parallel
Parallel
Parallèle
Paralelo

D シリコンチューブ5mmにカット
Cut the 92213B Silicone Tube to
90mm Length.
Silikonschlauch 92213B auf
90mm ablängen.
Découper une longueur de 5mm
de la durite silicone 92213B.
Corte el tubo de silicona 92213B
con una longitud de 5mm.

* 代替パーツ品番
Substitute parts number
Ersetzen Sie die Teile Nummern
Numéro de pièce de remplacement
Número de piezas de sustitución

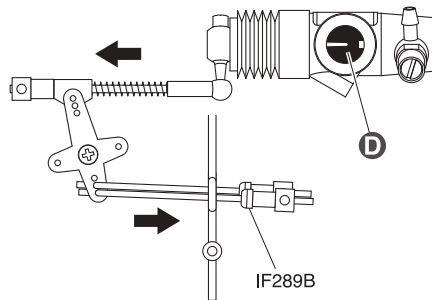
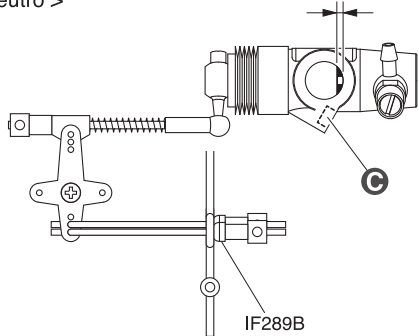


37 スロットルリンケージ調整 / Throttle Linkage Adjustment Vergaseranlenkung / Réglages de la tringlerie de gaz / Ajuste varillaje gas

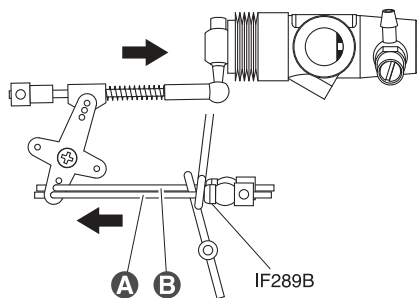
< ニュートラル >
< Neutral >
< Neutral >
< Neutre >
< Neutro >

約0.3mm
approx. 0.3mm
ca. 0.3mm
environ 0.3mm
aprox. 0.3mm

< 前進・スロットルハイ >
< FWD - Full Throttle >
< Vorwaerts - Vollgas >
< Plein Gaz >
< Máximo Gas >



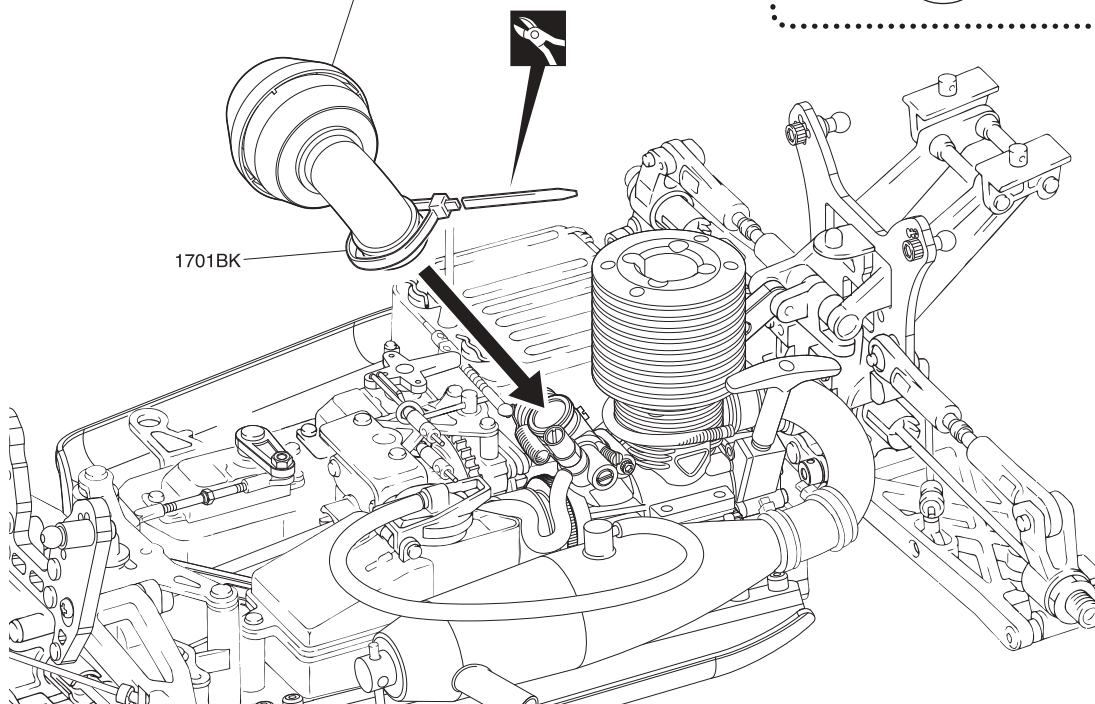
< ブレーキ >
< Brake >
< Bremse >
< Frein >
< Freno >



38 エアークリーナー / Air Cleaner Lufffilter / Filtre à air / Filtro de aire

74031-13B
エアークリーナー
Air Cleaner
Lufffilter
Filtre à air
Filtro Aire

1701BK



✕ No.96169

● エアークリーナーオイル (100cc)
Air Cleaner Oil (100cc)
Lufffilteroel
Huile de filtre à aire (100cc)
Aceite Filtro Aire



37

A 上側ーリヤ側
Upper Linkage – Rear Brake
Oberes Gest. – Bremse hinten
Tringlerie supérieure – Frein arrière
Varilla superior – Freno trasero

B 下側ーフロント側
Lower Linkage – Front Brake
Unteres Gest. – Bremse vorn
Tringlerie inférieure – Frein avant
Varilla inferior – Freno delantero

C 0.3mm以下に閉じないように
スロットルストップスクリュー
で調整する。

Adjust the carburetor with this
screw so it cannot close more
than 0.3mm.

Vergaser so einstellen, dass ein
0.3mm Spalt offen bleibt

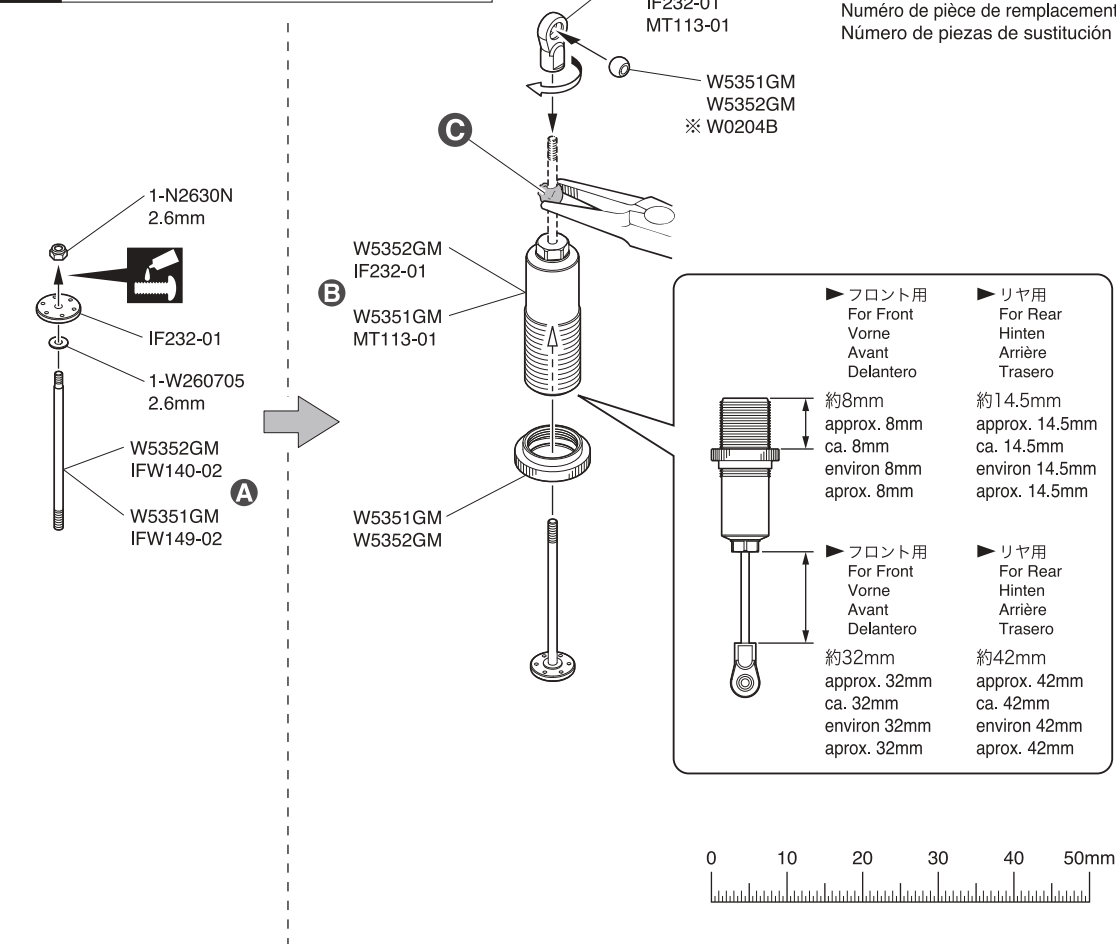
Ajuster l'ouverture du carburateur
avec cette vis. Toujours laisser
une ouverture de 0.3mm.

Ajustar el carburador con este
tornillo para que no cierre más
de 0.3mm.

D 全開
Full Throttle
Vollgas
Plein gaz
Gas Máximo

38

39 ダンパー / Shock Absorber / Stoßdämpfer Amortisseur / Amortiguador



- A** W5352GM / IFW140-02 (短) – フロント用 (Short) – For Front (Kurz) – Vorne (Courte) – Avant (Corto) – Delanteros
- W5351GM / IFW149-02 (長) – リヤ用 (Long) – For Rear (Lang) – Hinten (Longue) – Arrière (Largo) – Traseros
- B** W5352GM / IF232-01 (短) – フロント用 (Short) – For Front (Kurz) – Vorne (Courte) – Avant (Corto) – Delanteros
- W5351GM / MT113-01 (長) – リヤ用 (Long) – For Rear (Lang) – Hinten (Longue) – Arrière (Largo) – Traseros

C シャフトに布をまき、つかむ。
Cover the shaft with cloth before gripping it with pliers.
Schützen Sie die Kolbenstange mit etwas Stoff oder Papier.
Pour ne pas rayer avec la pince, protégez la tige avec du papier ou du tissu.
Cubra el eje con un trapo para evitar rayar el eje.

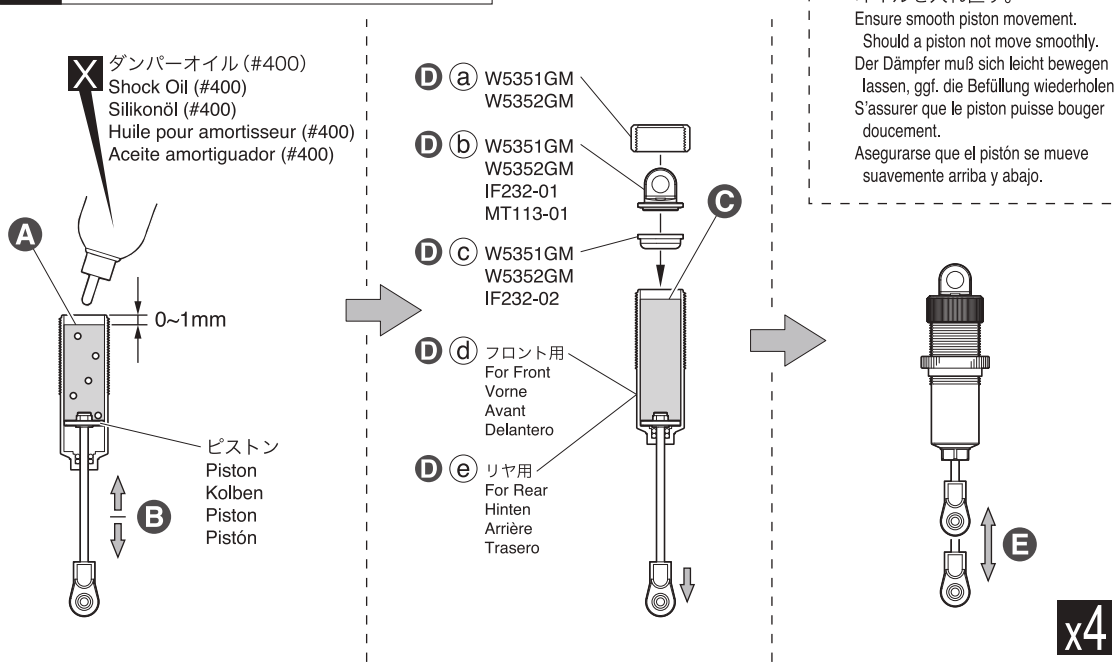
- x2** フロント用
For Front
Vorne
Avant
Deltanteros
- x2** リヤ用
For Rear
Hinten
Arrière
Traseros

39

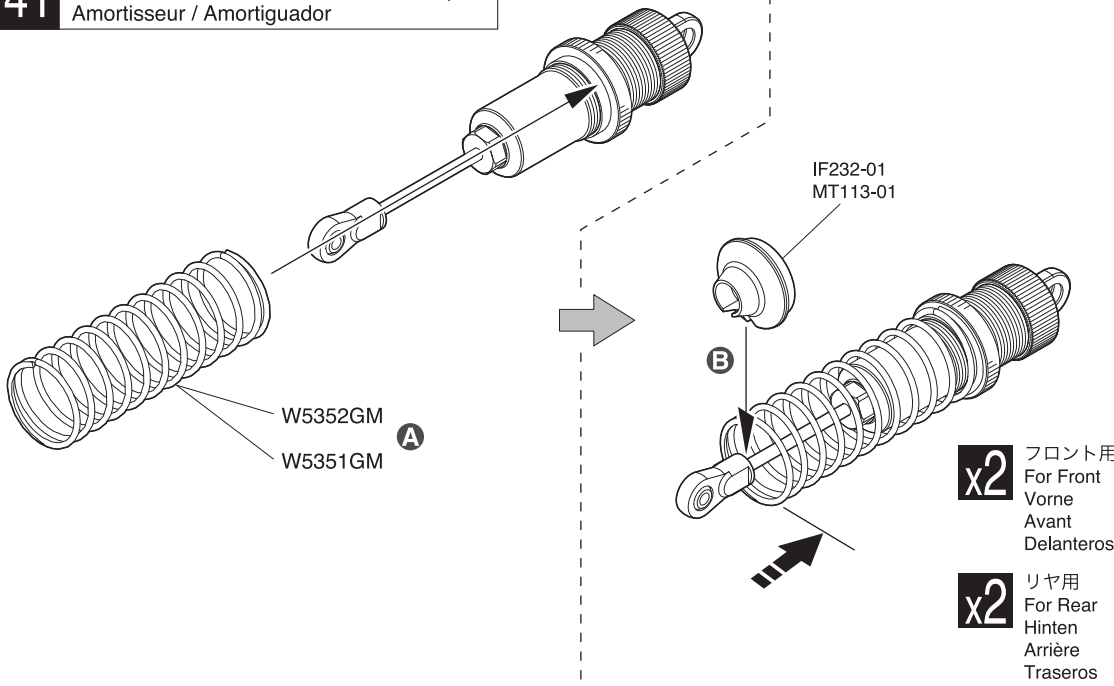
- 2.6mm ナイロンナット
Nylon Nut Kunststoffmutter
Ecrou nylon Tuercia Nylon
- 2.6 x 6.8 x 0.5mm ワッシャー
Washer
Scheibe
Rondelle 2.6x6.8x0.5mm
Arandela 2.6x6.8x0.5mm
- 6.8mm ボール
Ball Kugel
Rotule Rótula
- 6.8mm ダンパーエンド
Shock End
Kugelpfanne
Chape Amortisseur
Rótula Amortiguador
- ダンパーピストン
Shock Piston Dämpferkolben
Piston d'amortisseur Pistón

40

40 ダンパー / Shock Absorber / Stoßdämpfer Amortisseur / Amortiguador



41 ダンパー / Shock Absorber / Stoßdämpfer
Amortisseur / Amortiguador



41

A W5352GM
(短) – フロント用
(Short) – For Front
(Kurz) – Vorne
(Courte) – Avant
(Corto) – Delanteros

W5351GM
(長) – リヤ用
(Long) – For Rear
(Lang) – Hinten
(Longue) – Arrière
(Largo) – Traseros

B スプリングを縮めてIF232-01 / MT113-01を入れる。
Compress the spring and install IF232-01 / MT113-01.
Drücken Sie die Feder zusammen und schieben Sie IF232-01 / MT113-01 auf.
Compresser le ressort pour monter IF232-01 / MT113-01.
Comprima el muelle e instale IF232-01 / MT113-01.

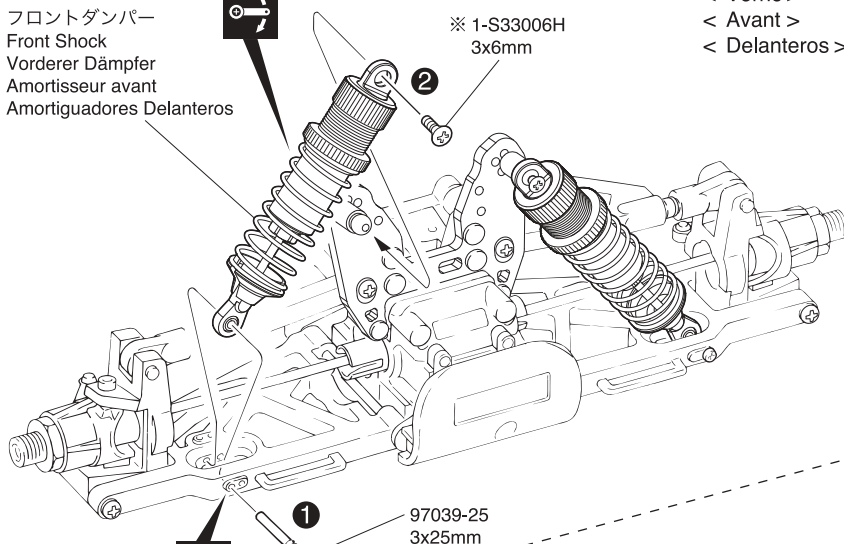
x2 フロント用
For Front
Vorne
Avant
Delanteros

x2 リヤ用
For Rear
Hinten
Arrière
Traseros

42 ダンパー / Shock Absorber / Stoßdämpfer
Amortisseur / Amortiguador

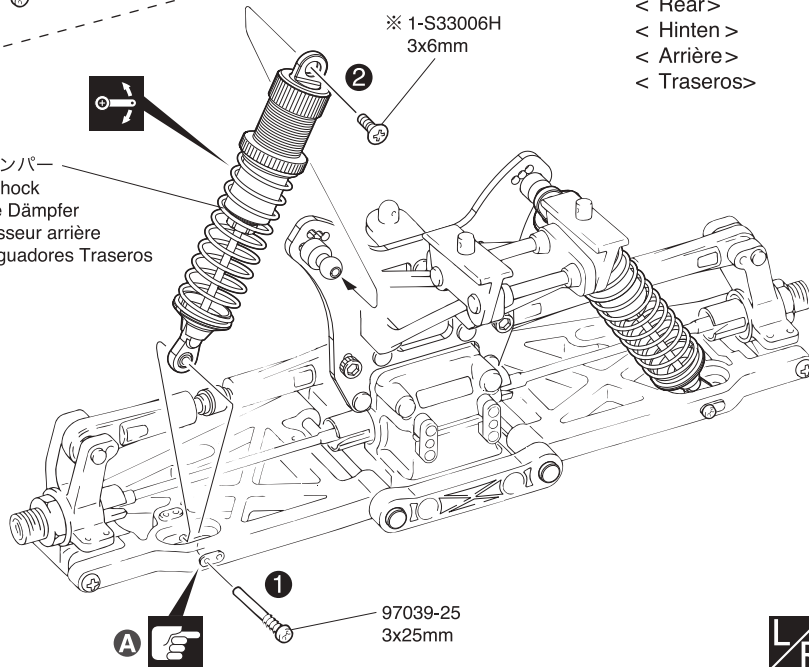


フロントダンパー
Front Shock
Vorderer Dämpfer
Amortisseur avant
Amortiguadores Delanteros



< フロント >
< Front >
< Vorne >
< Avant >
< Delanteros >

リヤダンパー
Rear Shock
Hintere Dämpfer
Amortisseur arrière
Amortiguadores Traseros



< リヤ >
< Rear >
< Hinten >
< Arrière >
< Traseros >

42

3 x 6mm サラビス
F/H Screw
SK Schraube
Vis F/H 3x6mm
Tornillo 3x6mm F/H 4

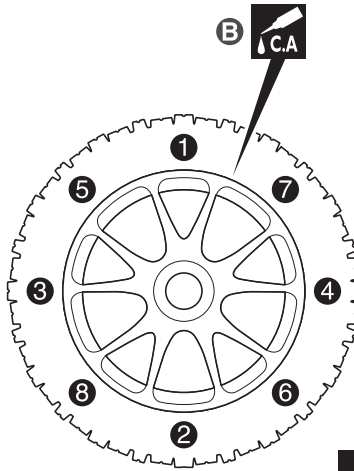
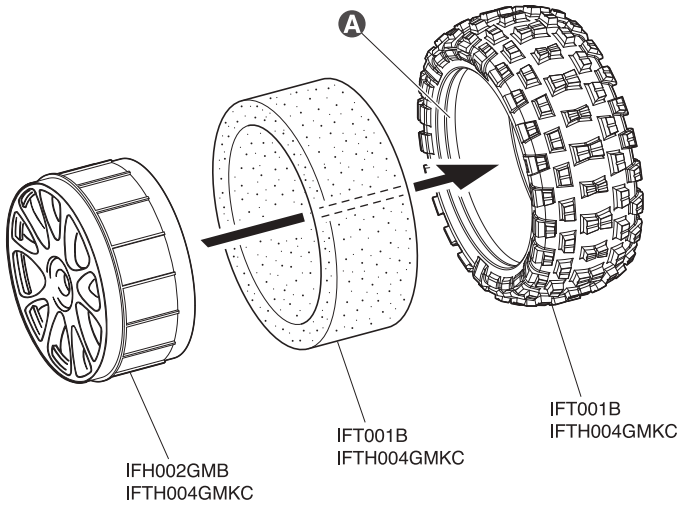
3 x 25mm スクリューピン
Screw Pin
Schraubachse
Vis
Tornillo Pasador 4

A 取付穴
Holes for mounting.
Dieses Loch verwenden.
Trous pour le montage.
Agujeros a utilizar.

※ 代替パーツ品番
Substitute parts number
Ersetzen Sie die Teile Nummern
Número de pièce de remplacement
Número de piezas de sustitución



43 タイヤ&ホイール / Tire & Wheels / Reifen & Felgen
Jantes et pneus / Neumáticos y Llantas



x4

43

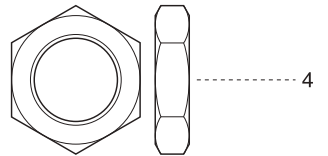
A あらかじめシンナー等で接着面をきれいにしておく。
Clean the tire rims with thinner beforehand.
Klebeflächen der Reifen und Felgen fettfrei machen!
Nettoyer la surface à coller du pneu avec un papier abrasif.
Limpie cuidadosamente los bordes.

B 番号順にタイヤを手で押さえ、瞬間接着剤を少しづつ流しこみ、最後に全体を接着する。
Lift edge of tire and apply small amount of instant glue all around.
Sekundenkleber wie dargestellt eintreffeln.
Appliquer un point de colle à pneu comme indiqué.
Aplique unas pequeñas gotas de cianocrilato.

44 タイヤ&ホイール / Tire & Wheels / Reifen & Felgen
Jantes et pneus / Neumáticos y Llantas

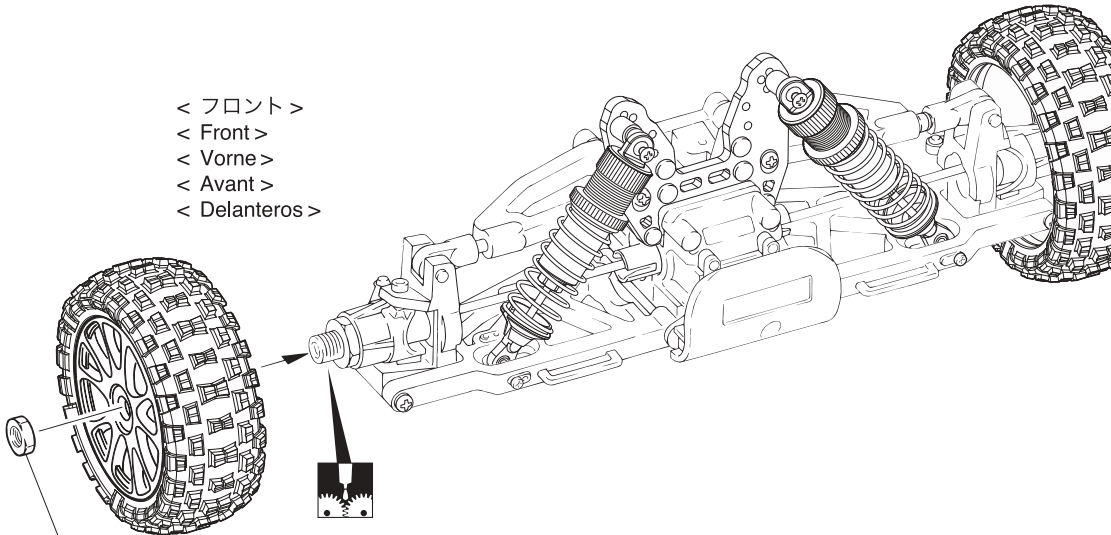
44

ホイールストッパーナット
Wheel Stopper Nut
Radmutter
Ecrou de roue
Hexágono rueda



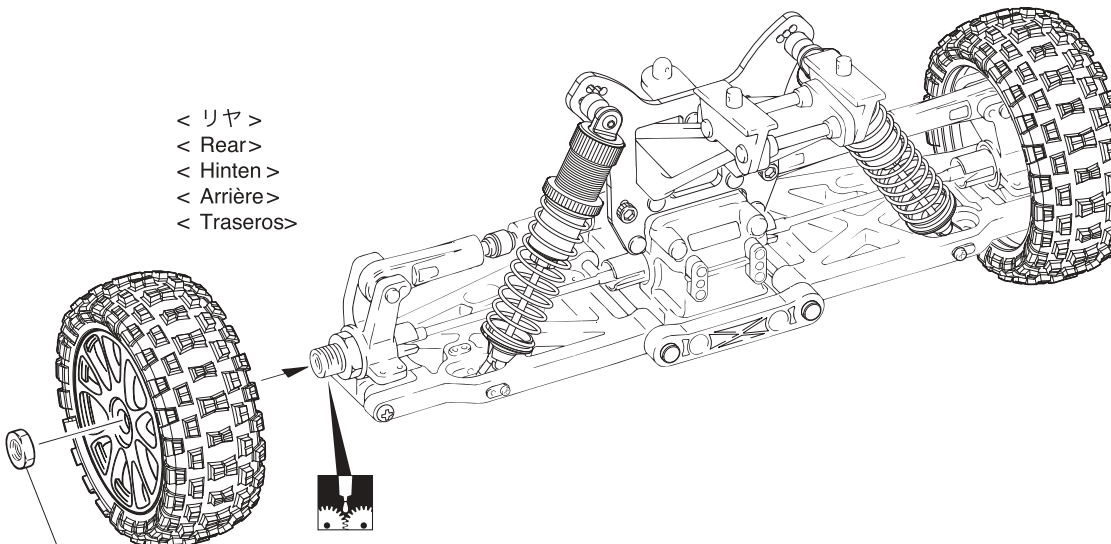
※ 代替パーツ品番
Substitute parts number
Ersetzen Sie die Teile Nummern
Número de pièce de remplacement
Número de piezas de sustitución

< フロント >
< Front >
< Vorne >
< Avant >
< Delanteros >



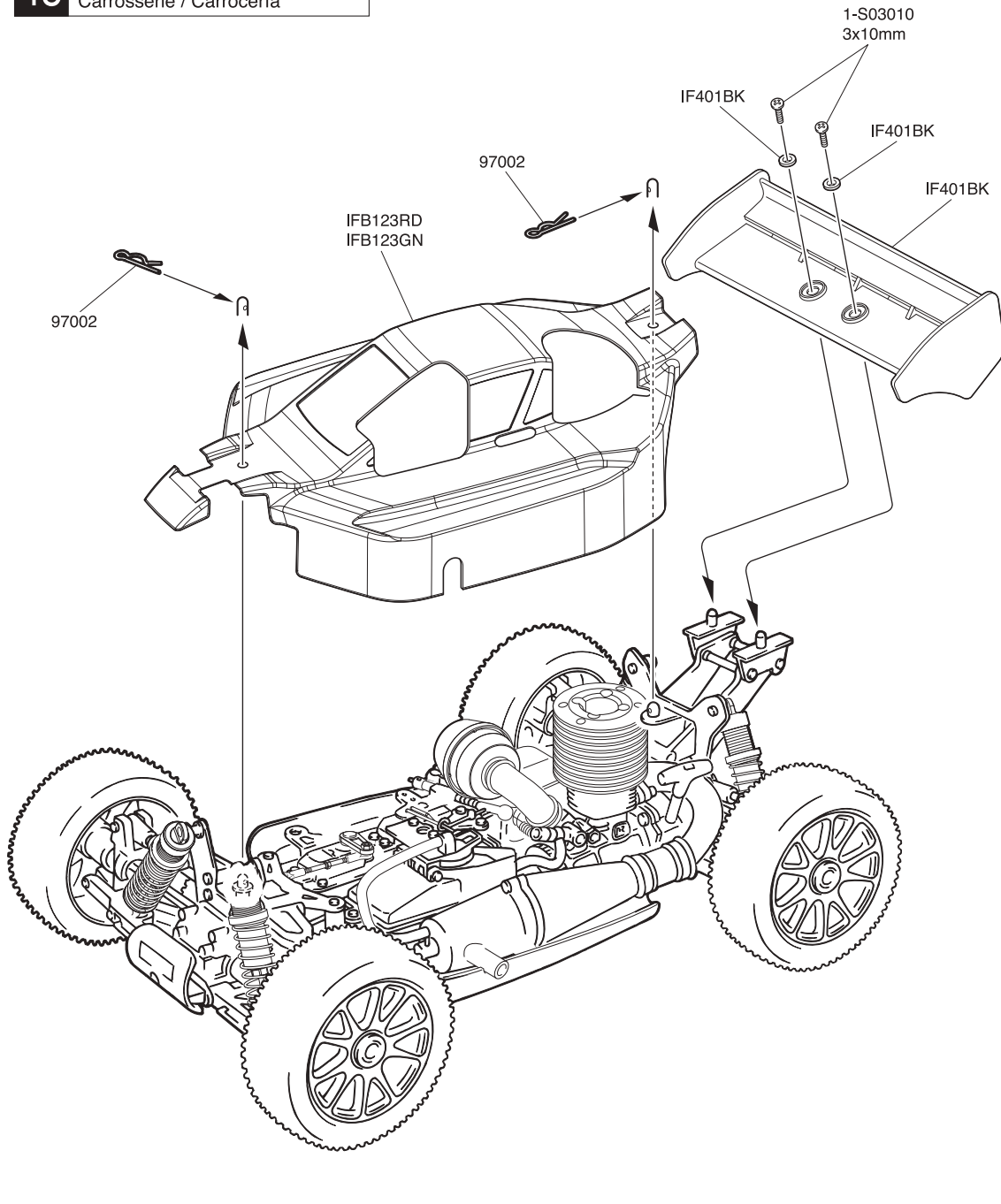
※ IFW472GM

< リヤ >
< Rear >
< Hinten >
< Arrière >
< Traseros >

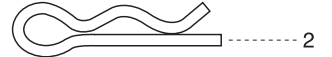


※ IFW472GM

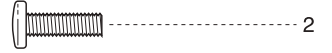




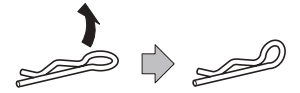
ボディピン
Body Pin
Karosserieklammer
Goupille de carrosserie
Clip carrocería



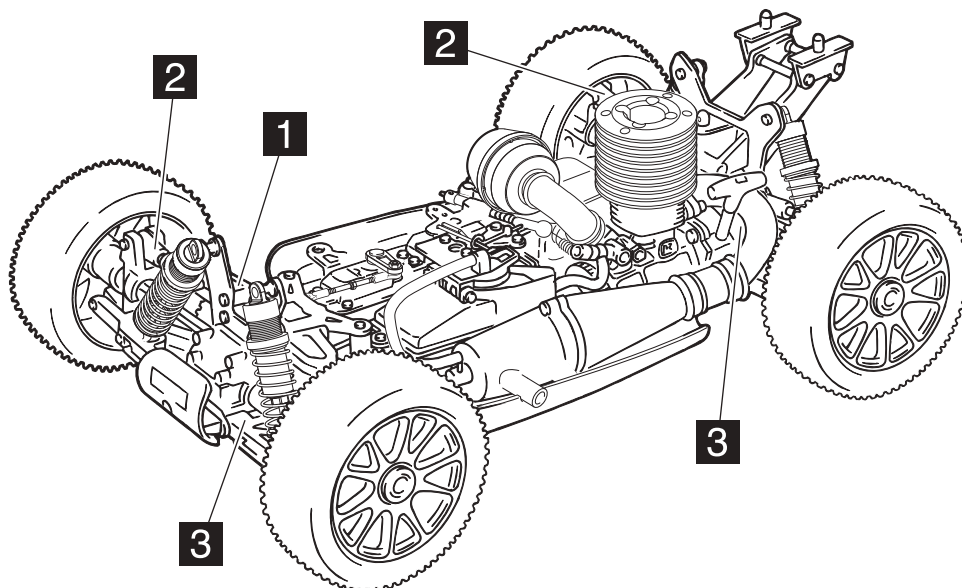
3 x 10mm ビス
Screw
LK Schraube
Vis 3x10mm
Tornillo 3x10mm



A ボディピンは、図のように曲げておくと取り外しが楽です。
Slightly bend the body pins as shown in the diagram for easier removal.
Sicherungskammern zum besseren Greifen leicht biegen, wie dargestellt.
Courber les clips de carrosserie comme indiqué.
Doble ligeramente las presillas de carrocería para facilitar la instalación.

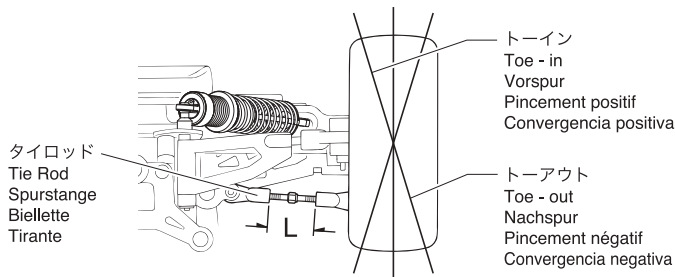


セッティングガイド / Adjustment / Einstellung / Réglage / Ajustes



1 トー角(フロント) / Toe Adjustment (Front) / Spurstjustierung (vorn) / Pincement (avant) / Ajuste de la convergencia (Delantero)

- タイロッドの長さを変えて、トー角の調整ができます。
Adjust the front toe by making the tie rod longer or shorter. Die Einstellung wird an der Spurstange vorgenommen. Ajuster le pincement avant en agissant sur la longueur des biellettes. Ajuste la convergencia de las ruedas delanteras alargando o acortando la longitud de los tirantes ajustables.

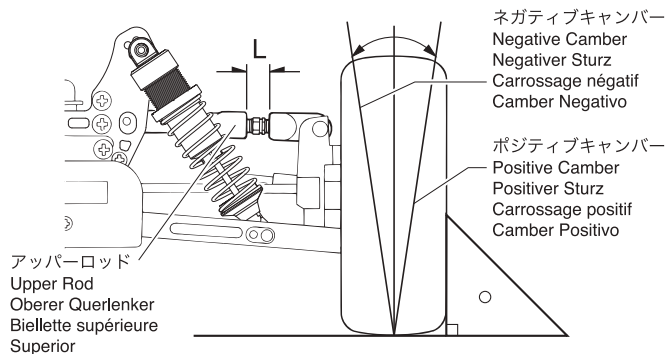


Lの長さ Length (L) Laenge Longueur Longitud (L)	特性 Steering Characteristics Lenkeigenschaften Comportement Características Dirección	Lの長さ Length (L) Laenge Longueur Longitud (L)	特性 Steering Characteristics Lenkeigenschaften Comportement Características Dirección
長くする Longer. laenger. Allonger. Alargar.	ステアリング特性はマイルド傾向になる。 Steering becomes milder. weicherer Einlenkverhalten Entrée de virage plus agressive. Conducción más suave.	短くする Shorter. kuerzer. Raccourcir. Acortar.	コーナリング初期の反応が良くなる。 Enters corners more aggressively. direkteres Einlenkverhalten Train avant plus neutre. Entrada en curva más agresiva.
トーイン Toe - in Vorspur Pincement positif Convergencia Positiva		トーアウト Toe - out Nachspur Pincement négatif Convergencia Negativa	

- ▶ タイロッドの長さは、左右同じにすること。
Ensure that the length of both left and right tie rods is the same. Sie Spurstangen muessen auf beiden Seiten gleich lang sein. ATTENTION ! Vérifier que les biellettes soient de la même longueur de chaque côté. Asegurarse que la longitud de los tirantes derecho e izquierdo es idéntica.

2 キャンバー角 / Camber Adjustment / Der Sturz / Carrossage / Ajuste del Camber

- アッパーロッドの長さを変えてキャンバー角の調整ができます。
Adjust the front/rear camber by making the upper rods longer or shorter. Der Sturz an Vorder- & Hinterachse wird an den oberen Querlenkern justiert. Ajuster le carrossage avant et arrière en agissant sur les biellettes de tirants supérieurs. Ajuste el ángulo de camber delantero/trasero acortando o alargando la longitud de los tirantes ajustables.

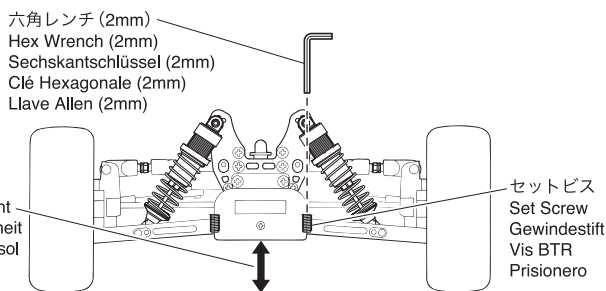


Lの長さ Length (L) Laenge Longueur Longitud (L)	フロント/リヤ Front / Rear Vorne / Hinten Avant / Arrière Delanteros / Traseros	特性 Steering Characteristics Lenkeigenschaften Comportement Características Dirección
長くする Longer. laenger. Allonger. Alargar.	フロント Front Vorne Avant Delanteros	ステアリング特性はマイルド傾向になる。 Steering becomes milder. weicherer Einlenkverhalten Entrée de virage plus agressive. Conducción más suave.
ポジティブキャンバー Positive Camber Positiver Sturz Carrossage positif Camber Positivo	リヤ Rear Hinten Arrière Traseros	コーナリング初期にリヤタイヤがすべりやすくなる。 Rear tire grip becomes worse when entering corners. weniger Grip in Kurven L'accroche des pneus arrière en entrée de virage est moins efficace. Peor agarre de las ruedas en la entrada en curva.
短くする Shorter. kuerzer. Raccourcir. Acortar.	フロント Front Vorne Avant Delanteros	コーナリング初期の反応が良くなる。 Enters corners more aggressively. direkteres Einlenkverhalten Train avant plus neutre. Entrada en curva más agresiva.
ネガティブキャンバー Negative Camber Negativer Sturz Carrossage négatif Camber Negativo	リヤ Rear Hinten Arrière Traseros	コーナリング初期にリヤタイヤがすべりにくくなる。 Gives rear tires more grip when entering corners. weniger Grip in Kurven Les pneus arrière ont plus d'accroche en entrée de virage. Mayor agarre de las ruedas traseras al entrar en curva.

- ▶ アッパーロッドの長さは、左右同じにすること。
Ensure that the length of both left and right upper rods is the same either by unscrewing or by tightening the set screw. Unbedingt darauf achten, dass die oberen Querlenker auf beiden Seiten einer Achse jeweils gleich lang sind. ATTENTION ! Vérifier que les tirants soient de la même longueur de chaque côté. Asegúrese que la longitud de los tirantes superiores derecho e izquierdo es idéntica.

3 車高 / Ride Height / Bodenfreiheit / Garde au sol / Ajuste de la altura

- サスアームのセットビスの締込量で車高の調整ができます。
Adjust the front / rear ride height. Justierung der Bodenfreiheit vorn & hinten. Réglage de la garde au sol avant et arrière. Ajuste de la altura delantera y trasera.



- ▶ シャシーを平な所におき、前輪を持ち上げ、次にゆっくり降ろした時、左右の前輪が同時に地面につくように調整すること。
Place the chassis on a level surface and lift the front of the model. When setting down the model again, check if both front wheels touch down at the same time. Modell auf eine ebene Platte setzen und vorne anheben. Darauf achten, dass die Raeder gleichzeitig auf der Platte aufsetzen, ggf. Einstellung korrigieren. Placer le châssis sur une surface plane, puis vérifier en levant le châssis par le milieu que les roues droite et gauche décollent du sol simultanément. Coloque el modelo en una superficie plana y levante la parte delantera. Compruebe si las dos ruedas delanteras tocan el suelo al mismo tiempo al bajar el modelo

※No.1-S54012 4x12mmのセットビスが必要です。
Requires Part No.1-S54012 4x12mm Set Screw.
Erfordert 4 x 12 mm Gewindeschraube.
Vis 4x12mm (#1-S54012) nécessaires.
Se necesita el tornillo prisionero 4x12mm.

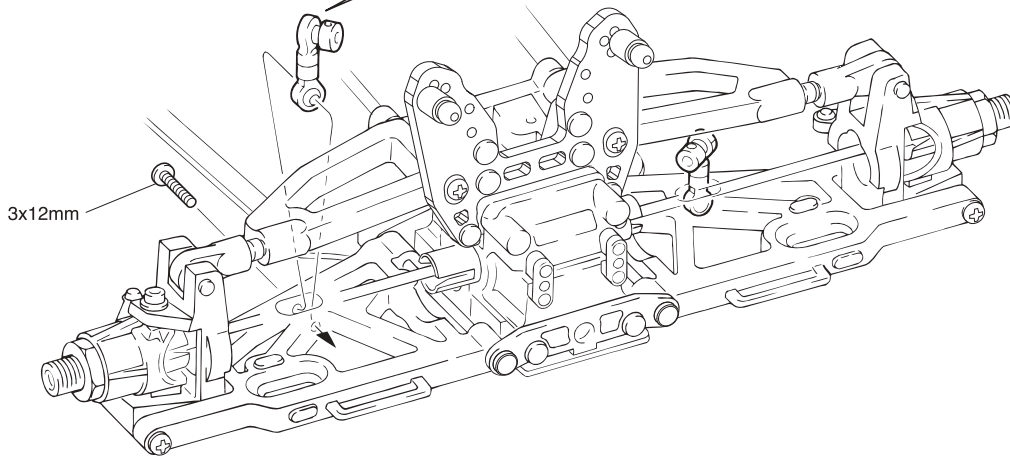
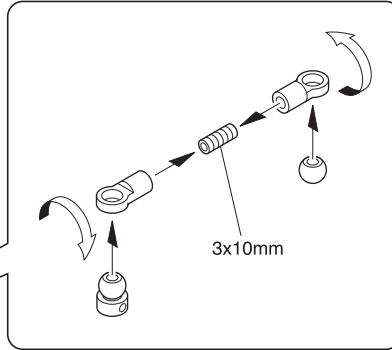
セットビスをしめる。 Screwing in the set screw. Gewindestift im Uhrzeigersinn En vissant la BTR. Apretando el prisionero.	車高が下がる。 Ride height becomes lower. Weniger Bodenfreiheit. La garde au sol s'abaisse. Menor altura.
セットビスをゆるめる。 Unscrewing the set screw. Gewindestift geg. Uhrzeigersinn En dévissant la BTR. Aflojando el prisionero.	車高が上がる。 Ride height becomes higher. Mehr Bodenfreiheit. La garde au sol monte. Mayor altura.

スタビライザー (オプション) を使用する場合 / In case of using Stabilizers (optional parts)
Einbau von Stabilisatoren / Barre anti-roulis (vendue séparément) / Instalación Barra Estabilizadora

- フロント用 IFW104B フロントスタビライザーセット
- For Front IFW104B Front Stabilizer Set
- Vorne IFW104B Stabilisator, vorn
- Avant IFW104B Barre anti-roulis avant (KIT)
- Delanteros IFW104B Barra Estabilizadora Delantera



▶ **(A)** 以外のパーツがIFW104Bにセットされています。
 Use optional parts No.IFW104B.
 IFW104B ist nicht serienmaeflig im Lieferumfang enthalten.
 Utiliser l'option réf. IFW104B.
 Utilice la Pieza Opcional No.IFW104B.



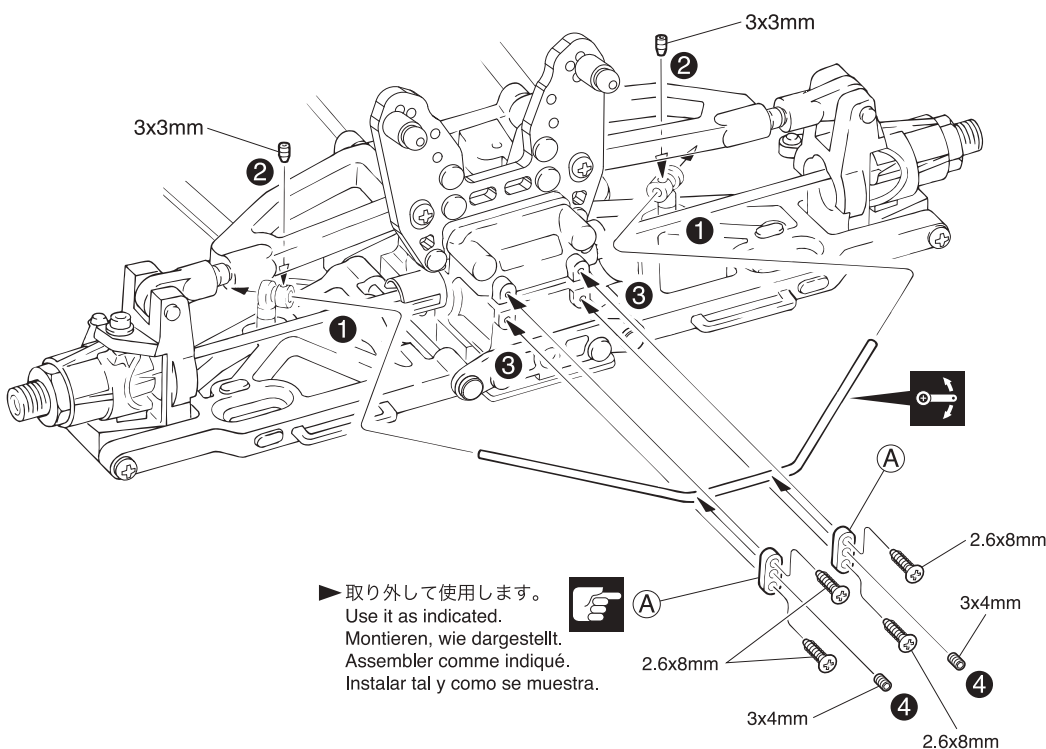
- 5.8mm ボール
Ball
Kugel
Rotule
Rótula ----- 2

- 5.8mm ボールエンド (S)
Ball End (S)
Kugelflanne (S)
Chape (S)
Rótula (S) ----- 4

- スタビボール (銀)
Stabilizer Ball (Silver)
Stabi-Kugel (silber)
Rotule de B.A.R. (Argent)
Rótula (Plateada) ----- 2

- 3 x 10mm セットビス
Set Screw
Gewindestift
Vis BTR 3x10mm
Prisionero 3x10mm ----- 2

- 3 x 12mm ビス
Screw
LK Schraube
Vis 3x12mm
Tornillo 3x12mm ----- 2



▶ 取り外して使用します。
 Use it as indicated.
 Montieren, wie dargestellt.
 Assembler comme indiqué.
 Instalar tal y como se muestra.

- 3 x 3mm セットビス
Set Screw
Gewindestift
Vis BTR 3x3mm
Prisionero 3x3mm ----- 2

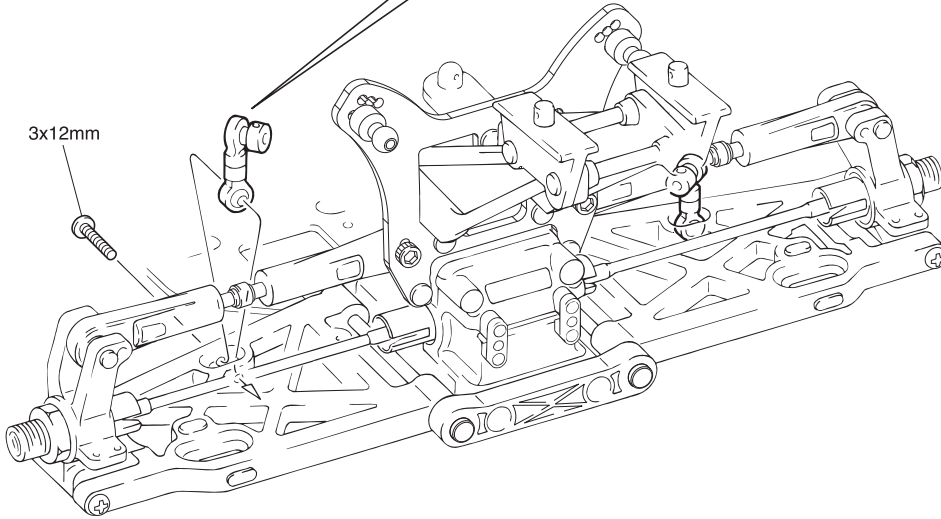
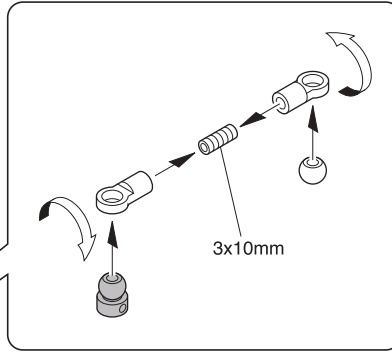
- 3 x 4mm セットビス
Set Screw
Gewindestift
Vis BTR 3x4mm
Prisionero 3x4mm ----- 2

- 2.6 x 8mm TPサラビス
TP F/H Screw
SK Treibschraube
Vis TP F/H 2.6x8mm
Tornillo 2.6x8mm TP F/H ----- 8

● リヤ用 IF117 リヤスタビライザーセット
 For Rear IF117 Rear Stabilizer Set
 Hinten IF117 Stabilisator, hinten
 Arrière IF117 Barre anti-roulis arrière (KIT)
 Traseros IF117 Barra Estabilizadora Trasera



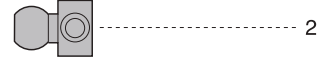
▶ (A) 以外のパーツがIF117にセットされています。
 Use optional parts No.IF117.
 IF117 ist nicht serienmaeflig im Lieferumfang enthalten.
 Utiliser l'option réf. IF117.
 Utilice la Pieza Opcional No.IF117.



5.8mm ボール
 Ball
 Kugel
 Rotule
 Rótula ----- 2

5.8mm ボールエンド (S)
 Ball End (S)
 Kugelflanne (S)
 Chape (S)
 Rótula (S) ----- 4

スタビボール (黒)
 Stabilizer Ball (Black)
 Stabi-Kugel (Schwarz)
 Rotule de B.A.R. (Noire)
 Rótula (Negra) ----- 2



3 x 10mm セットビス
 Set Screw
 Gewindestift
 Vis BTR 3x10mm
 Prisionero 3x10mm ----- 2

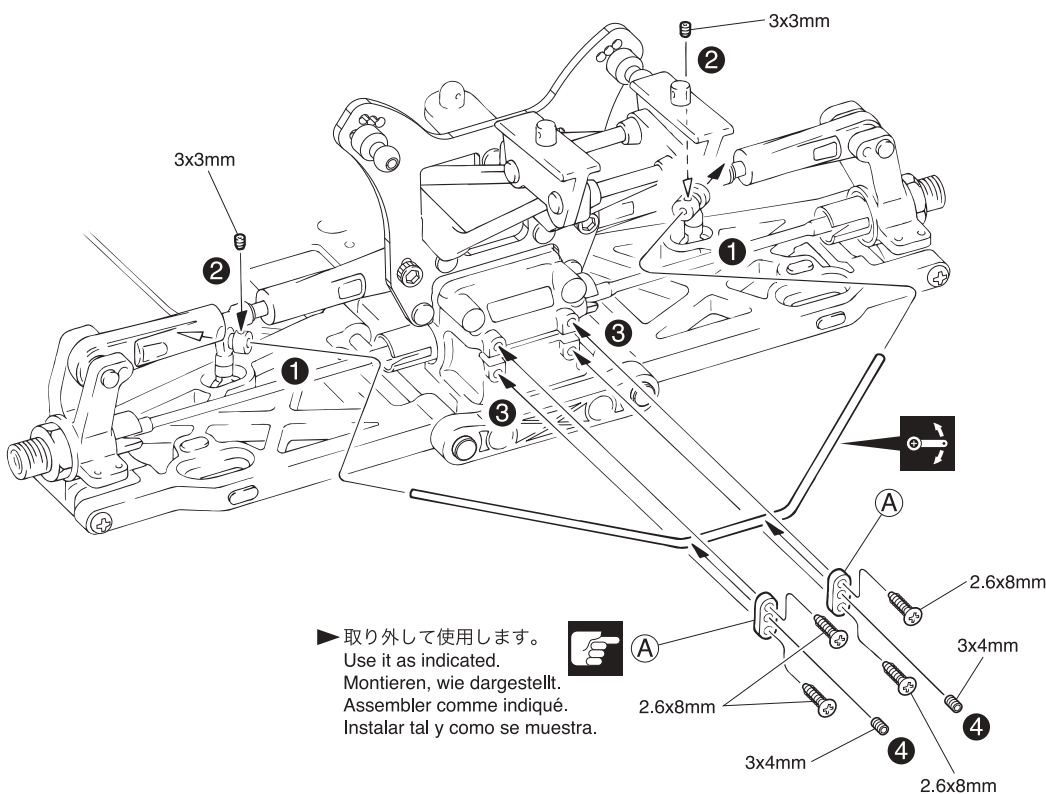
3 x 12mm ビス
 Screw
 LK Schraube
 Vis 3x12mm
 Tornillo 3x12mm ----- 2



3 x 3mm セットビス
 Set Screw
 Gewindestift
 Vis BTR 3x3mm
 Prisionero 3x3mm ----- 2

3 x 4mm セットビス
 Set Screw
 Gewindestift
 Vis BTR 3x4mm
 Prisionero 3x4mm ----- 2

2.6 x 8mm TPサラビス
 TP F/H Screw
 SK Treibschraube
 Vis TP F/H 2.6x8mm
 Tornillo 2.6x8mm TP F/H ----- 8



▶ 取り外して使用します。
 Use it as indicated.
 Montieren, wie dargestellt.
 Assembler comme indiqué.
 Instalar tal y como se muestra.



**● 分解図 EXPLODED VIEW
EXPLOSIONSZEICHNUNG
VUE ECLATEE
DESPIECE**

※ 一部パーツ販売していないパーツがあります。
その場合、代替パーツ品番が記入されています。
Note that some parts are not sold as spare parts!
Attention! Certaines pièces ne sont pas vendues au détail.
Algunas piezas no se venden por separado.

※ IFW472GM

<メカボックス>
<Radio Box>
<RC Box>
<Boîtier radio>
<Caja de radio>

<マカプレート>
<Radio Plate>
<Die Radioplatte>
<Platine radio>
<Bandeja de Radio>

<センターギヤボックス>
<Center Gearbox>
<Die mittlere Getriebegehäuse>
<Carter de diferencial central>
<Caja de diferencial central>

<フロント(1)>
<Front (1)>
<Vorne (1)>
<Avant (1)>
<Delantero (1)>

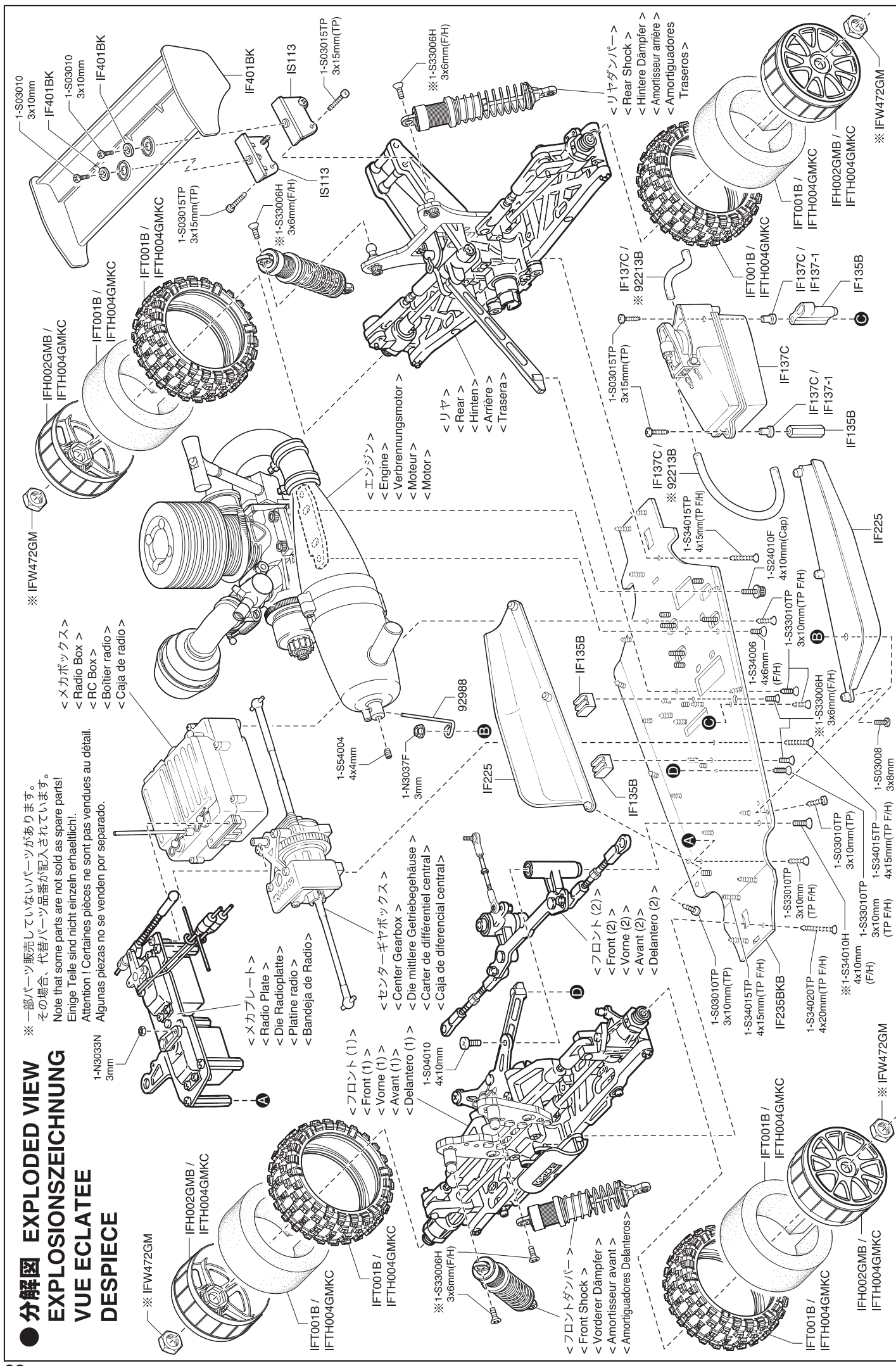
<フロントダンパー>
<Front Shock>
<Vorderer Dämpfer>
<Amortisseur avant>
<Amortiguadores Delanteros>

<フロント(2)>
<Front (2)>
<Vorne (2)>
<Avant (2)>
<Delantero (2)>

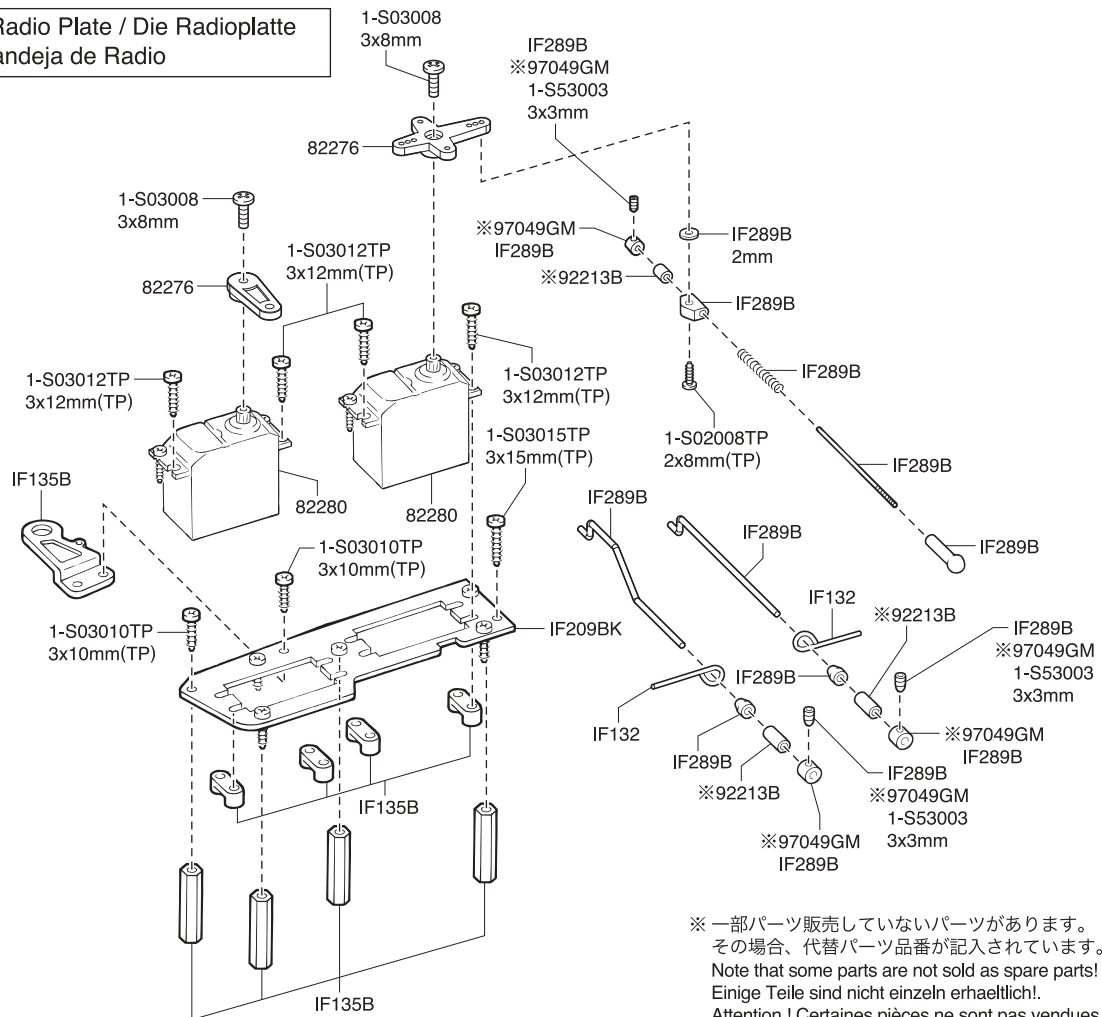
<エンジン>
<Engine>
<Verbrennungsmotor>
<Motor>

<リヤ>
<Rear>
<Hinten>
<Arrière>
<Trasera>

<リヤダンパー>
<Rear Shock>
<Hintere Dämpfer>
<Amortisseur arrière>
<Amortiguadores Traseros>

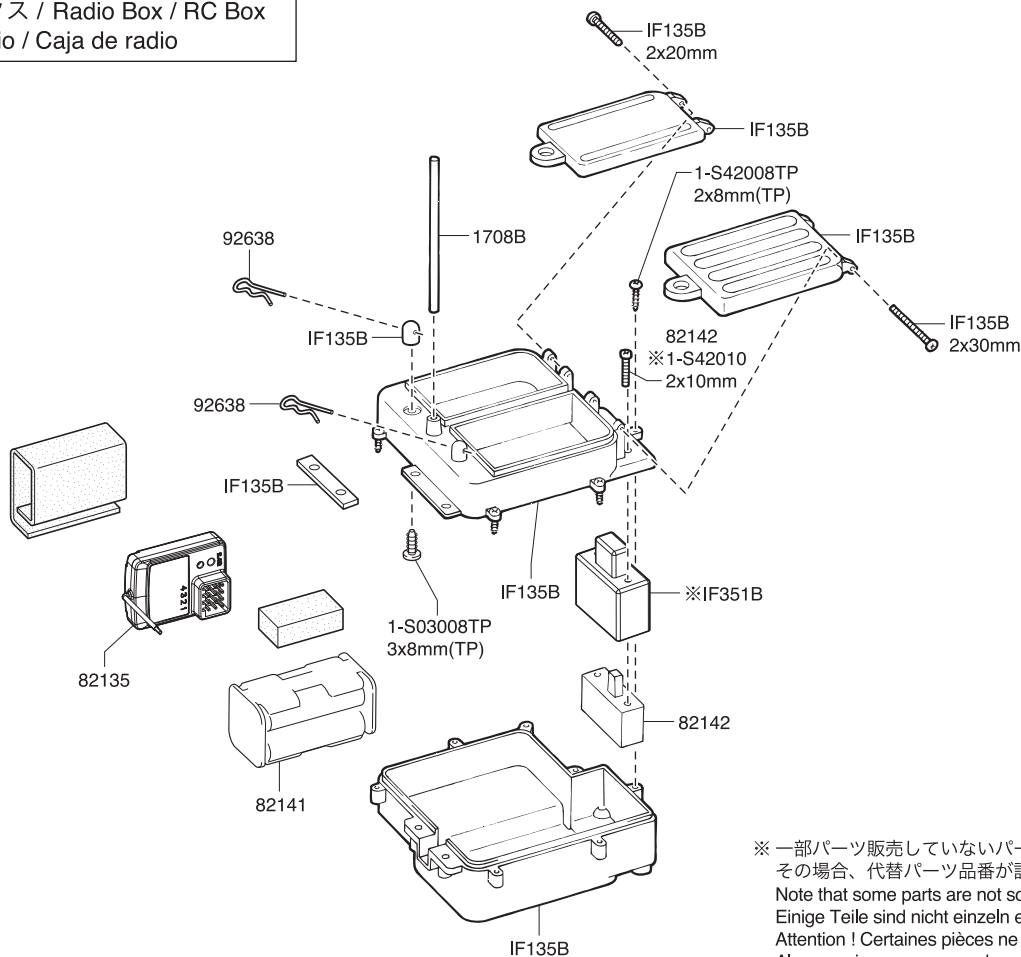


メカプレート / Radio Plate / Die Radioplatte
Platine radio / Bandeja de Radio



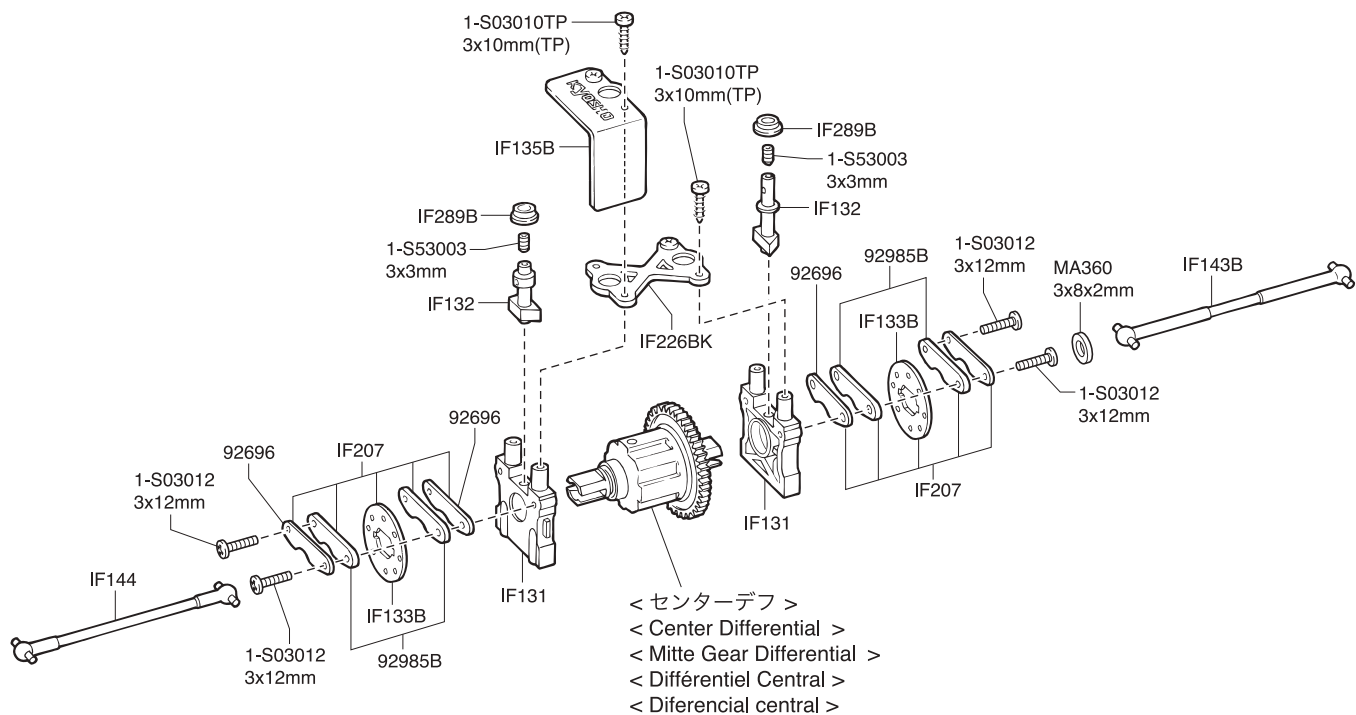
※一部パーツ販売していないパーツがあります。
その場合、代替パーツ品番が記入されています。
Note that some parts are not sold as spare parts!
Einige Teile sind nicht einzeln erhaeltlich!
Attention ! Certaines pièces ne sont pas vendues au détail.
Algunas piezas no se venden por separado.

メカボックス / Radio Box / RC Box
Boîtier radio / Caja de radio

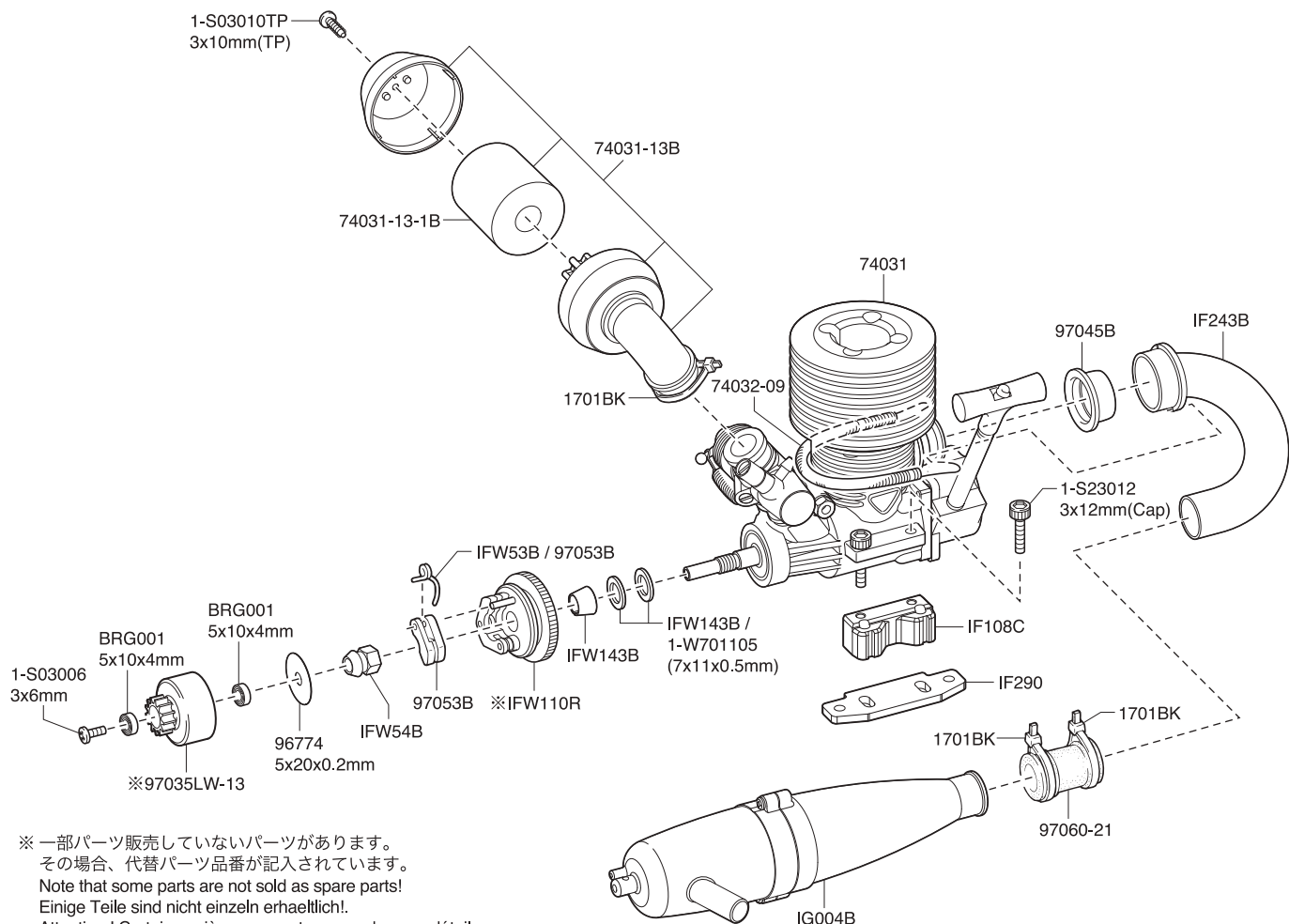


※一部パーツ販売していないパーツがあります。
その場合、代替パーツ品番が記入されています。
Note that some parts are not sold as spare parts!
Einige Teile sind nicht einzeln erhaeltlich!
Attention ! Certaines pièces ne sont pas vendues au détail.
Algunas piezas no se venden por separado.

センターギヤボックス / Center Gearbox / Die mittlere Getriebegehäuse
 Carter de différentiel central / Caja central



エンジン / Engine / Verbrennungsmotor
 Moteur / Motor

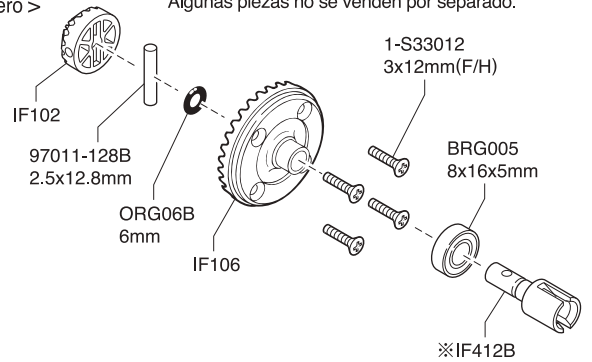
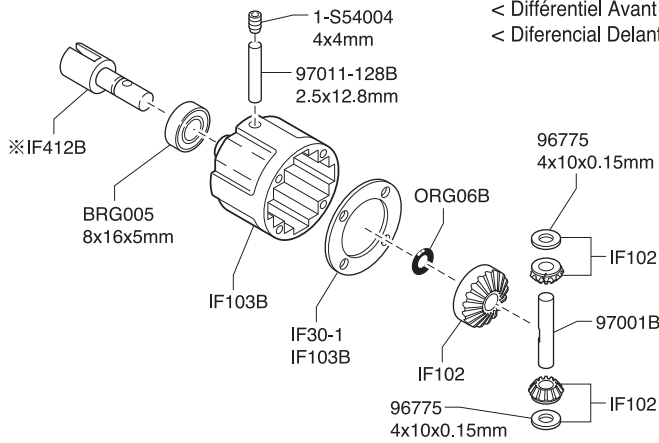


※ 一部パーツ販売していないパーツがあります。
 その場合、代替パーツ品番が記入されています。
 Note that some parts are not sold as spare parts!
 Einige Teile sind nicht einzeln erhältlich!
 Attention ! Certaines pièces ne sont pas vendues au détail.
 Algunas piezas no se venden por separado.

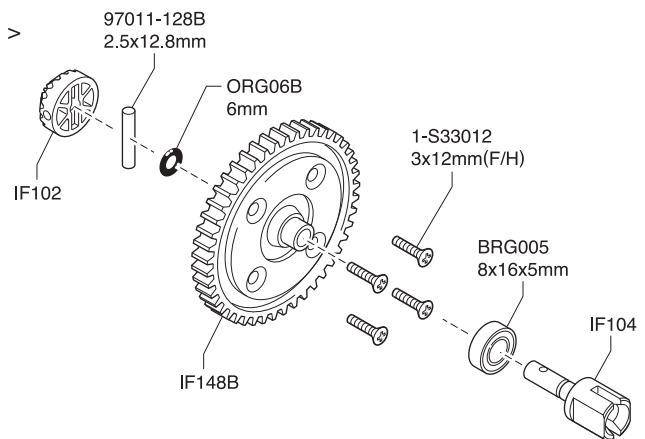
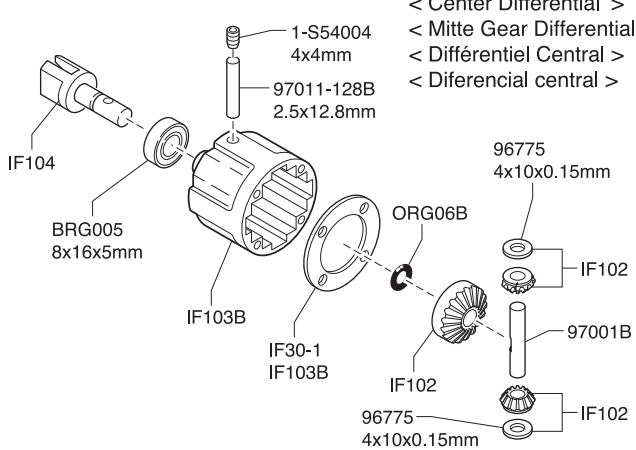
デフギヤ / Differential / Gear Differential
Différentiel / Diferencial

< フロント / リヤデフ >
< Front / Rear Differential >
< Vorne / Hintere Gear Differential >
< Différentiel Avant / Arrière >
< Diferencial Delantero / Trasero >

※一部パーツ販売していないパーツがあります。
その場合、代替パーツ品番が記入されています。
Note that some parts are not sold as spare parts!
Einige Teile sind nicht einzeln erhältlich!
Attention ! Certaines pièces ne sont pas vendues au détail.
Algunas piezas no se venden por separado.



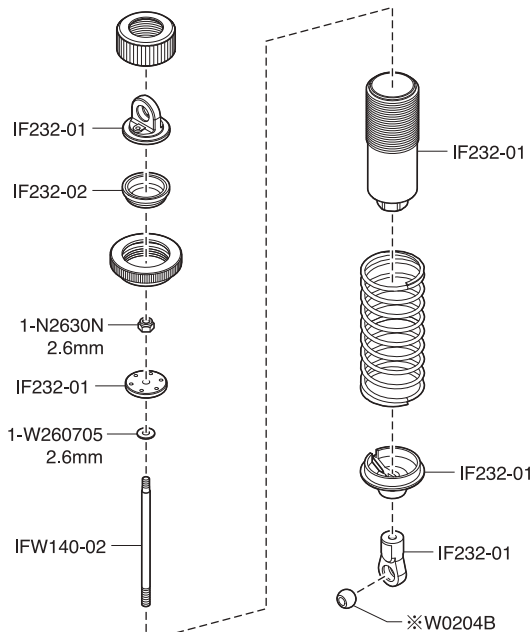
< センターデフ >
< Center Differential >
< Mitte Gear Differential >
< Différentiel Central >
< Diferencial central >



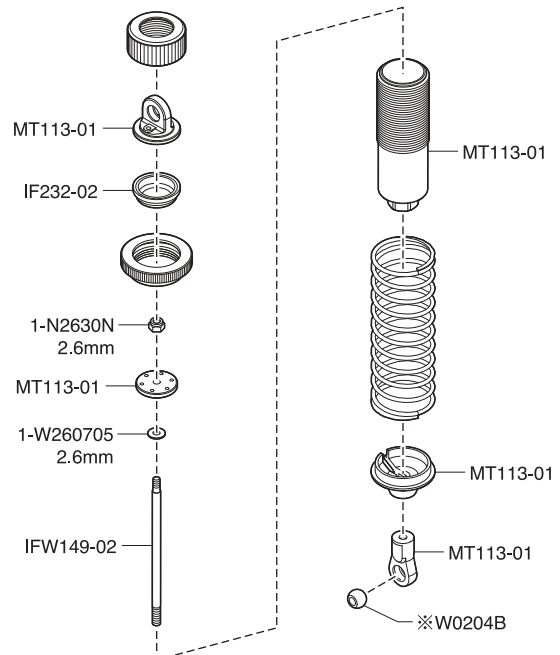
ダンパー / Shock Absorber / Stoßdämpfer
Amortisseur / Amortiguador

※一部パーツ販売していないパーツがあります。その場合、代替パーツ品番が記入されています。
Note that some parts are not sold as spare parts!
Einige Teile sind nicht einzeln erhältlich!
Attention ! Certaines pièces ne sont pas vendues au détail.
Algunas piezas no se venden por separado.

< フロントダンパー > W5352GM
< Front Shock >
< Vorderer Dämpfer >
< Amortisseur avant >
< Amortiguadores Delanteros >



< リヤダンパー > W5351GM
< Rear Shock >
< Hintere Dämpfer >
< Amortisseur arrière >
< Amortiguadores Traseros >



スペアパーツ SPARE PARTS

品番 No.	パーツ名 Part Names
BRG001	シールドベアリング(5x10x4)4入 Shield Bearing (5x10x4 / 4pcs)
BRG005	シールドベアリング(8x16x5)2入 Shield Bearing (8x16x5 / 2pcs)
BRG0120	オープンベアリング(8x16x4)2入 Open Bearing (8x16x4 / 2pcs)
IF7	ナックルアームカラー(4入) Knuckle Arm Collar (4pcs)
IF21	ドライブベベルギヤ(13T) Drive Bevel Gear (13T)
IF30-1	デフケースパッキン(5枚入 / ノンアスベスト) Diff. Case Packing (5pcs)
IF35	ステアリングピン Steering Pin
IF54	6.8mm ツバ付ボール(2入) 6.8mm Taper Ball (2pcs)
IF55	7.8mm ツバ付ボール(2入) 7.8mm Taper Ball (2pcs)
IF102	デフベベルセット Differential Bevel Set
IF103B	デフケース Differential Case
IF104	センターデフシャフト Center Differential Shaft
IF106	φ38 ベベルギヤ(43T) φ38 Bevel Gear (43T)
IF108C	エンジンマウント(2入 / H=12.5/21-28用) Engine Mount (2pcs/H=12.5/for 21-28)
IF110	φ2.6x17ピン φ2.6x17 Pin
IF113BK	サスペンションプレートセット(ブラック) Suspension Plate Set (Black)
IF114B	リヤハブキャリア Rear Hub Carrier
IF119	リヤホイールシャフト Rear Wheel Shaft
IF121	ウイングステー Wing Stay
IF123	アッパーササアームセット Upper Suspension Arm Set
IF124B	サスホルダー Suspension Holder
IF125B	ユニバーサルスイングシャフト(フロント) Universal Swing Shaft (Front)
IF127	バンパー Bumper
IF128B	サーボセイバーセット Servo Saver Set
IF130BK	ステアリングプレート(ブラック) Steering Plate (Black)
IF131	センターデフマウント Center Differential Mount
IF132	ブレーキカムセット Brake Cam Set
IF133B	ブレーキディスク Brake Disk
IF135B	メカボックス Receiver Box
IF137C	燃料タンク(125cc) Fuel Tank (125cc)
IF137-1	防振ゴム Vibration Protection Rubber
IF142	ホイールレンチ(17mm) Wheel Wrench (17mm)
IF143B	センターシャフト(L=95/1入) Center Shaft (L=95/1pc)
IF144	スイングシャフト Swing Shaft
IF145	フロントハブキャリア Front Hub Carrier
IF148B	スパーギヤ(46T) Spur Gear (46T)
IF205BKB	フロントアッパープレート(ブラック) Front Upper Plate (Black)
IF207	ブレーキパッドセット(インファerno US スポーツ) Brake Pad Set (INFerno US SPORTS)
IF209BK	メカプレート(ブラック) Radio Plate (Black)
IF218	ジョイントカップ(4mm/L=17/2入 / FM185) Joint Cup (4mm/L=17/2pcs/FM185)
IF221	ナックルアーム(L, R/IF6B) Knuckle Arm (L, R/IF6B)

品番 No.	パーツ名 Part Names
IF225	サイドガード(L, R/IF11) Side Guard (L, R/IF11)
IF226BK	センターデフプレート(ブラック) Center Diff. Plate (Black)
IF232-01	ダンパープラパーツセット(INFerno NEO(F)) Shock Plastic Parts Set (INFerno NEO(F))
IF232-02	ダイヤフラム(φ17/4入) Diaphragm (φ17/4pcs)
IF233B	フロントロアササアーム(INFerno NEO) Front Lower Suspension Arm (INFerno NEO)
IF234B	リヤロアササアーム(INFerno NEO) Rear Lower Suspension Arm (INFerno NEO)
IF235BKB	メインシャシー(52S/ブラック /MP-7.5/INFerno NEO) Main Chassis (52S/Black/MP-7.5/INFerno NEO)
IF243B	マニホールド(MP9 RS/NEO RACE SPEC) Manifold (MP9 RS/NEO RACE SPEC)
IF244	フランジピン(4x78mm/2入) Flange Pin (4x78mm/2pcs)
IF246GMB	フロントダンパーステー(t=5.0/NEO 3.0/ガンメタリック) Front Shock Stay (t=5.0/NEO 3.0/Gunmetal)
IF284B	バルクヘッドセット(ハード /NEO) Bulk Head Set (Hard/NEO)
IF286	ハードアッパーアジャストロッド(スチール / フロント /2入) Hard Upper Adjust Rod (Steel/Front/2pcs)
IF287	ハードアッパーアジャストロッド(スチール / リヤ /2入) Hard Upper Adjust Rod (Steel/Rear/2pcs)
IF288	タイロッドセット(スチール /4x40mm) Tie Rod Set (Steel/4x40mm)
IF289B	リンケージセット(NEO) Linkage Set (NEO)
IF290	エンジンマウントプレート(t=4.0/2入) Engine Mount Plate (t=4.0/2pcs)
IF311GMB	リヤダンパーステー(INFerno VE/ガンメタリック) Rear Shock Stay (INFerno VE/Gunmetal)
※ IF351B	シリコンスイッチブーツ Silicone Switch Boots
IF401BK	ウイング(ブラック /MP9) Wing (Black/MP9)
※ IF412B	デフシャフト(2入 /MP9) Differential Shaft (2pcs/MP9)
IF502	トルクロッドセット(VE) Torque Rod Set (VE)
IFB123RD	NEO 4.0 デコレーションボディセット(レッド) INFerno NEO 4.0 T1 Decoration Body Set (Red)
IFB123GN	NEO 4.0 デコレーションボディセット(グリーン) INFerno NEO 4.0 T2 Decoration Body Set (Green)
IFH002 GMB	テンスポークホイール(ガンメタ /4入) Ten-Spoke Wheel (Gun Metallic/4pcs)
IFT001B	KC クロスタイヤ(2入) KC Cross Tire (2pcs)
IFTH004 GMKC	10 スポークホイール接着済タイヤ(KC クロス) KC Cross Tire
IFW53B	3PC クラッチスプリング(1.00) 3PC Clutch Spring (1.00)
IFW54B	3PC フライホイールナット(SG シャフト用 /1入 /IFW54) 3PC Flywheel Nut (for SG-Shaft/1pcs/IFW54)
※ IFW110R	3PC フライホイール(φ34/レッド) 3PC Flywheel (φ34/Red)
IFW140-02	ダンパーシャフト(53) Shock Shaft (53)
IFW143B	フライホイールテーパードレットセット Fly Wheel Tapered Collet Set
IFW149-02	ダンパーシャフト(63) Shock Shaft (63)
※ IFW472GM	ホイールナット(ガンメタリック /4入 /セレーション付) Wheel Nut (Gunmetal/4pcs/for Serration)
※ IFW625B	ホイールハブ(ガンメタリック /2入 /MP10) Wheel Hub (Gunmetal/2pcs/MP10)
IG004B	GT マフラー GT Muffler
IS113	ウイングマウント(NEO ST RACESPEC/ST-RR Evo) Wing Mount (NEO ST RACESPEC/ST-RR Evo)
LA43B	ボールエンド 5.8φ(12入) 5.8mm Ball End (12pcs)
MA305	6.8mm ピボット 6.8mm Pivot
MA360	ラバーブッシュ(4入 / マッドシリーズ) Rubber Bushing (4pcs/MAD series)
MT113-01	ダンパープラパーツセット(MFR/INFerno NEO R) Shock Plastic Parts Set (MFR/INFerno NEO R)
ORG06B	シリコンOリング(P6/オレンジ)15入 Silicone O-Ring (P6/Orange) 15pcs

スペアパーツ SPARE PARTS

品番 No.	パーツ名 Part Names
OTW12	アジャストロッド(M) Adjustable Rod (M)
※ W0141VB	M3x6 テーパーワッシャー M3x6 Tapered Washer
※ W0202B	6.8φ スチールボール(10 入) 6.8φ Steel Ball (10pcs)
※ W0204B	6.8mm ハードボール(H=4.8/4 入) 6.8mm Hard Ball (H=4.8/4pcs)
W5351GM	ダンパーセット (MAD CRUSHER/INFERNO NEO) Shock Set (MAD CRUSHER/INFERNO NEO)
W5352GM	ビッグボアショックセット(S/NEO) Big Bore Shock Set (S/NEO)
1-W701105	ワッシャー (M7x11x0.5/5 入) Washer (M7x11x0.5/5pcs)
1284B	ピロボール (5.8φ) Pillow Ball (5.8)
1701BK	カラーストラップ(M/ブラック)18 入 Color Strap (M/Black)18pcs
1708B	カラーアンテナ黒キャップツキ(4 入) Color Antenna (Black/4pcs)
74031	KE21SP エンジン Assembly KE21SP Engine
74031-13B	エアークリーナーセット (KE21-25SP) Air Cleaner Set (KE21-25SP)
74031-13-1B	エアークリーナー スポンジ(2 入) Air Cleaner Sponge (2pcs)
74032-09	スプリング(マニホールド用 /1 入 /KE25SP) Spring (for Manifold/1pc/KE25SP)
74906	プラグ(KE エンジンシリーズ用) Plug (for KE engine series)
82135	Syncro KR-331 受信機(単品) Syncro KR-331 Receiver
82141	バッテリーホルダー (Syncro 用 /3 ピン) Battery Holder (Syncro / 3pin)
82142	スイッチ (Syncro. 受信機用 /3 ピン) Switch (Syncro for Receiver / 3pin)
82276	サーボホーンセット(2 入) Servo Horn Set (2pcs)
82280	サーボ KS5071-09MW SERVO KS5071-09MW

品番 No.	パーツ名 Part Names
※ 92213B	燃料チューブ(2.4x6x1000mm) Fuel Tube (2.4x6x1000mm)
92638	スナップピン(10 入) Snap Pin (10pcs)
92696	ディスクブレーキパッド(2 入) Brake Disk Pad (2pcs)
92843B	7.8mm 座付ボール(4 入) 7.8mm Flanged Ball (4pcs)
92985B	ハードブレーキライニング(ノンアスベスト /4 入) Hard Brake Lining (Non asbestos/4pcs)
92988	マフラーステー(2 入) Muffler Stay (2pcs)
※ 96772	13x16x0.15mm シム SUS(10 入) 13x16x0.15mm Shim SUS (10pcs)
96774	5x20x0.2mm シム(5 入) 5x20x0.2mm Shim (5pcs)
96775	4x10x0.15mm シム(10 入) 4x10x0.15mm Shim (10pcs)
97001B	ベベルシャフト(4x27mm/6 入 /BS107) Bevel Shaft (4x27mm/6pcs/BS107)
97002	ボディピン(1.6mm/10 入 /FM29) Body Pin (1.6mm/10pcs/FM29)
97011-128B	ピン(2.5x12.8mm/6 入) Pin (2.5x12.8mm/6pcs)
※ 97035LW-13	ワンピースクラッチベル 13T(ライトウエイト) One Piece Clutch Bell 13T (LightWeight)
97039-25	スクリューピン(3x25mm/4 入) Screw Pin (3x25mm/4pcs)
97039-40B	スクリューピン(3x40mm/2 入) Screw Pin (3x40mm/2pcs)
97039-46	スクリューピン(3x46mm/2 入) Screw Pin (3x46mm/2pcs)
97045B	マフラーガスケット(21-28 クラス /5 入) Muffler Gasket (21-28 Class/5pcs)
※ 97049GM	リンケージストッパー(2mm/ガンメタ /5 入) Linkage Stopper (2mm/Gunmetal/5pcs)
97052	6.8mm ボールエンド(8 入 /1296) 6.8mm Ball End (8pcs/1296)
97053B	3PC ADC クラッチシューセット 3PC ADC Clutch Shoe Set
97060-21	マフラージョイントパイプ(21-25 用 / ブラック /2 入) Muffler Jointing Pipe (for 21-25/Black/2pcs)

※ 一部パーツ販売していないパーツがあります。その場合、代替パーツ品番が記入されています。
Note that some parts are not sold as spare parts!
Einige Teile sind nicht einzeln erhältlich!
Attention ! Certaines pièces ne sont pas vendues au détail.
Algunas piezas no se venden por separado.

※ スペア/オプションパーツ価格はWEBサイトをご覧ください。
Please see the website for spare & option parts prices.



www.kyosho.com

オプションパーツ OPTIONAL PARTS

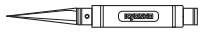
品番 No.	パーツ名 Part Names
IF111-38	サスシャフト (3x38mm/2 入) Suspension Shaft (3x38mm/2pcs)
IF111-40	サスシャフト (3x40mm/2 入) Suspension Shaft (3x40mm/2pcs)
IF111-48	サスシャフト (3x48mm/2 入) Suspension Shaft (3x48mm/2pcs)
IF111-74	サスシャフト (4x74mm/2 入) Suspension Shaft (4x74mm/2pcs)
IF117	リヤスタビライザーセット Rear Stabilizer Set
IF120BK	リヤダンパーステー(ブラック) Rear Shock Stay (Black)
IF147B	スパーギヤ(44T) Spur Gear (44T)
IF225GY	サイドガード(グレー/L,R) Side Guard (Gray/L,R)
IF242B	マフラー(ポリッシュ/MP9 RS) Muffler (Polish/MP9 RS)
IF245	スチールスパーギヤ(46T/NEO/IF105) Steel Spur Gear (46T/NEO/IF105)
IF346-04LB	ライトウエイトダンパーブッシュ(ビッグダンパー用/4 入) L/Weight Shock Bush (For Big Shock/4pcs)
IF350-6514	ビッグダンパースプリング(S/ グレー /6.5-1.4/L=70) Big Shock Spring (S/Gray/6.5-1.4/L=70)
IF350-714	ビッグダンパースプリング(S/ ライトブルー /7-1.4/L=70) Big Shock Spring (S/Light Blue/7-1.4/L=70)
IF350-7514	ビッグダンパースプリング(S/ オレンジ /7.5-1.4/L=70) Big Shock Spring (S/Orange/7.5-1.4/L=70)
IF401W	ウイング(ホワイト / MP9) Wing (White / MP9)
IF415	ブレーキローター (30mm / MP9) Brake Rotor (30mm / MP9)
IF462HB	5.8mm 座付ハードボール(2 入/MP9) 5.8mm Flanged Hard Ball (2pcs/MP9)
IF463HB	7.8mm 座付ハードボール(2 入/IF56) 7.8mm Flanged Hard Ball (2pcs/IF56)
IF465HB	7.8mm ツバ付ハードボール(2 入/IF55) 7.8mm Taper Hard Ball (2pcs/IF55)
IF468	ブレーキローター (30mm/MP9 TKI2) Brake Rotor (30mm/MP9 TKI2)
IF469C	エアークリーナーセット (MP9 TKI4) Air Cleaner (MP9 TKI4)
IF475	サーボセイバーアジャスタースポンジ(2 入) Servo Saver Adjust Sponge (2pcs)
IF492	6.5x26mm シャフト (MP9 TKI4/4 入) 6.5x26mm Shaft (MP9 TKI4/4pcs)
IFB026	インファerno NEO 4.0 VE ノンデコレーションボディ INFERNO NEO 4.0 VE Non-Decoration Body
IFW52B	3PC クラッチシュー 3PC Clutch Shoe
IFW53HB	3PC クラッチスプリング(1.10) 3PC Clutch Spring (1.10)
IFW53MB	3PC クラッチスプリング(0.95) 3PC Clutch Spring (0.95)
IFW53SB	3PC クラッチスプリング(0.90) 3PC Clutch Spring (0.90)
IFW104B	フロントスタビライザーパーセット (INFERNO NEO) Front Stabilizer Set (INFERNO NEO)
IFW136	3PC アルミクラッチシュー 3PC Aluminum Clutch Shoe
IFW324-01	ディスクプレートボルト (16.5mm/acre プレーキ用 /4 本入) Disk Plate Bolt (16.5mm/for acre Brake/4pcs)
IFW339B	3PC HD アルミクラッチシュー 3PC HD Aluminum Clutch Shoe
IFW448B	アルミロングレンジステアリングサーボホーン(フタバ用 /MP9/ST-RR) Al Long Range Steering Servo Horn (FUTABA/MP9/ST-RR)
IFW449B	アルミロングレンジステアリングサーボホーン(サンワ /KO 用 /MP9/ST-RR) Al Long Range Steering Servo Horn (SANWA/KO/MP9/ST-RR)
IFW453B	マニホールドサポート (INFERNO MP9) Manifold Support (INFERNO MP9)
IFW470C	HD コーティングダンパーセット (M/55/MP9) HD Coating Shock Set (M/55/MP9)
IFW471C	HD コーティングダンパーセット (S/47/MP9) HD Coating Shock Set (S/47/MP9)
IFW472BL	ホイールナット(ブルー /4 入 /セレーション付) Wheel Nut (Blue/4pcs/for Serration)
IFW472GM	ホイールナット(ガンメタリック /4 入 /セレーション付) Wheel Nut (Gunmetal/4pcs/for Serration)
IFW472R	ホイールナット(レッド /4 入 /セレーション付) Wheel Nut (Red/4pcs/for Serration)

品番 No.	パーツ名 Part Names
IFW609C	アルミステアリングサーボホーン(フタバ用 /18.5mm/MP10/MP9) Aluminum Steering Servo Horn (FUTABA/18.5mm/MP10/MP9)
IFW610C	アルミステアリングサーボホーン(サンワ /KO 用 /18.5mm/MP10/MP9) Aluminum Steering Servo Horn (SANWA/KO/18.5mm/MP10/MP9)
IFW625NB	ホイールハブ(ナロー /ガンメタリック /2 入 /MP10) Wheel Hub (Narrow/Gunmetal/2pcs/MP10)
IFW625WB	ホイールハブ(ワイド /ガンメタリック /2 入 /MP10) Wheel Hub (Wide/Gunmetal/2pcs/MP10)
IFH006KGB	ディッシュホイール(4 入 / 蛍光グリーン /MP9 TKI4) Dish Wheel (4pcs/F-Green/MP9 TKI4)
IFH006KO	ディッシュホイール(4 入 / 蛍光オレンジ /MP9 TKI4) Dish Wheel (4pcs/F-Orange/MP9 TKI4)
IFH006KR	ディッシュホイール(4 入 / 蛍光レッド /MP9 TKI4) Dish Wheel (4pcs/F-Red/MP9 TKI4)
IFH006KYB	ディッシュホイール(4 入 / 蛍光イエロー /MP9 TKI4) Dish Wheel (4pcs/F-Yellow/MP9 TKI4)
IFH006KY-HB	ハードディッシュホイール(4 入 / 蛍光イエロー /MP9 TKI4) Hard Dish Wheel (4pcs/F-Yellow/MP9 TKI4)
IFH006W-HB	ハードディッシュホイール(4 入 / ホワイト /MP9 TKI4) Hard Dish Wheel (4pcs/White/MP9 TKI4)
IS106-7514	ビッグダンパースプリング(M/ グレー /7.5-1.4/L=84) Big Shock Spring (M/Gray/7.5-1.4/L=84)
IS106-814	ビッグダンパースプリング(M/ ライトブルー /8-1.4/L=84) Big Shock Spring (M/Light Blue/8-1.4/L=84)
TBT0336	ターンバックルロッド(チタン /3x36/1 入) Turnbuckle Rod (Titanium/3x36/1pc)
TBT0528	ターンバックルロッド(チタン /5x28/2 入) Turnbuckle Rod (Titanium/5x28/2pcs)
TBT0538B	ターンバックルロッド(チタン /5x38/2 入) Turnbuckle Rod (Titanium/5x38/2pcs)
W0201HB	5.8mm ハードボール(5 入) 5.8mm Hard Ball (5pcs)
W0202H	6.8mm ハードボール(5 入) 6.8mm Hard Ball (5pcs)
1876	燃料フィルター Fuel Tank Filter
36372W	ショックオイルデカール(ホワイト) Shock Oil Decal (White)
36372Y	ショックオイルデカール(イエロー) Shock Oil Decal (Yellow)
92214B	SP マフラープレッシャーチューブ(2.4x6x500mm) SP Muffler Pressure Tube (2.4x6x500mm)
92511	マフラスター Muffler Stay
97035LW-14	ワンピースクラッチベル 14T(ライトウエイト) One Piece Clutch Bell 14T (LightWeight)

タイヤ TYRE

品番 No.	パーツ名 Part Names
JK1002MSGW-K	1/8 バギー BLOCK IN Medium Soft 接着済(白) 1/8 Buggy BLOCK IN Medium Soft Glued (W)
JK1002SSGW-K	1/8 バギー BLOCK IN Super Soft 接着済(白) 1/8 Buggy BLOCK IN Super Soft Glued (W)
JK1002USGW-K	1/8 バギー BLOCK IN Ultra Soft 接着済(白) 1/8 Buggy BLOCK IN Ultra Soft Glued (W)
JK1004USGW-K	1/8 バギー LESNAR Ultra Soft 接着済(白) 1/8 Buggy LESNAR Ultra Soft Glued (W)

品番 No.	パーツ名 Part Names
JK1007USGW-K	1/8 バギー RED DEVIL Ultra Soft 接着済(白) 1/8 Buggy RED DEVIL Ultra Soft Glued (W)
JK1008SSGW-K	1/8 バギー J-ZERO Super Soft 接着済(白) 1/8 Buggy J-ZERO Super Soft Glued (W)
JK1008USGW-K	1/8 バギー J-ZERO Ultra Soft 接着済(白) 1/8 Buggy J-ZERO Ultra Soft Glued (W)



カナイツール YUICHI KANAI TOOLS

品番 No.	パーツ名 Part Names	内容 Description
YKW003 B	KANAI TOOL マイナスドライバー(6mm) KANAI TOOL Screw Driver (Flat/6mm)	それぞれビットの単品売りがあります。 There is a bit single article of a spare.
YKW005 C	KANAI TOOL マイナスドライバー(3mm/ロング) KANAI TOOL Screw Driver (Flat/3mm/Long)	エンジンニードル調整用 For adjusting the needle of the engine それぞれビットの単品売りがあります。 There is a bit single article of a spare.
YKW006 B	KANAI TOOL プラスドライバー(No.1) KANAI TOOL Screw Driver (No.1)	3~4mmプラスビス用ツール Tool for 3~4mm Phillips screw それぞれビットの単品売りがあります。 There is a bit single article of a spare.
YKW007 B	KANAI TOOL プラスドライバー(No.2) KANAI TOOL Screw Driver (No.2)	2~2.6mmプラスビス用ツール Tool for 2~2.6mm Phillips screw それぞれビットの単品売りがあります。 There is a bit single article of a spare.
YKW008	T型ホイールレンチ(1/8 サイズ) T-Wheel Wrench (1/8 Size)	ホイールナット用ツール Tool for Wheel nut
YKW011 B	スパナ(5.5-7.0) Spanner (5.5-7.0)	
YKW012 B	スパナ(6.5-8.0) Spanner (6.5-8.0)	
YKW015 B	KANAI TOOL 6角レンチドライバー(1.5mm) KANAI TOOL Hex Wrench Driver (1.5mm)	3mmセットビス用ツール Tool for 3mm Set screw それぞれビットの単品売りがあります。 There is a bit single article of a spare.

品番 No.	パーツ名 Part Names	内容 Description
YKW020 TCB	KANAI TOOL 6角レンチドライバー(2.0mm/チタンコート) KANAI TOOL Hex Wrench Driver (2.0mm/Ti-Coating)	3mmヘックスビス用ツール Tool for 3mm Hex screw それぞれビットの単品売りがあります。 There is a bit single article of a spare.
YKW025 B	KANAI TOOL 6角レンチドライバー(2.5mm) KANAI TOOL Hex Wrench Driver (2.5mm)	3mmキャップビス用ツール Tool for 3mm Cap screw それぞれビットの単品売りがあります。 There is a bit single article of a spare.
YKW030 B	KANAI TOOL 6角レンチドライバー(3.0mm) KANAI TOOL Hex Wrench Driver (3.0mm)	4mmキャップビス用ツール Tool for 4mm Cap screw それぞれビットの単品売りがあります。 There is a bit single article of a spare.
YKW030 BPB	KANAI TOOL ボールポイントドライバー(3.0mm) KANAI TOOL Ball Point Driver (3.0mm)	4mmキャップビス用ツール Tool for 4mm Cap screw それぞれビットの単品売りがあります。 There is a bit single article of a spare.
YKW055 BXB	KANAI TOOL ボックスドライバー(5.5mm) KANAI TOOL Box Driver (5.5mm)	3mmナット用ツール Tool for 3mm Nut それぞれビットの単品売りがあります。 There is a bit single article of a spare.
YKW070 BXB	KANAI TOOL ボックスドライバー(7.0mm) KANAI TOOL Box Driver (7.0mm)	4mmナット用ツール Tool for 4mm Nut それぞれビットの単品売りがあります。 There is a bit single article of a spare.
YKW102	スパナセット(5.5-7.0/6.5-8.0) Spanner (5.5-7.0/6.5-8.0)	



エレクトリック ELECTRIC

品番 No.	パーツ名 Part Names	内容 Description
36217	ブースターチャージャー 2.0 Glow Starter Charger	デジタルピークオートカット付プラグヒートチャージャー Plug heater delta peak auto-cut charger スパークブースター用充電器 Charger for plug heater 別途 12V 電源が必要 Requires 12V power source バッテリーの残量確認が容易な コンディションメーター付 Condition meter allows easy check of remaining battery power

品番 No.	パーツ名 Part Names	内容 Description
36282	スパークブースター 2.0 Ni-MH 2200mAh バラセル付 SPARK BOOSTER 2.0 with 2200mAh cell	バッテリーの残量確認が容易な コンディションメーター付 Condition meter installed for checking the battery conditions.
36282 -01	Ni-MH 2200mAh バラセル(スパークブースター用) Ni-MH 2200mAh cell (for SPARK BOOSTER)	
71353	SPEED HOUSE Ni-MH 6V-1600mAh RX 用 / 仮型 SPEED HOUSE Ni-MH 6V-1600mAh RX/Hump	



ツール TOOL

品番 No.	パーツ名 Part Names	内容 Description
36229R	メンテナンススタンド ハイタイプ(レッド) Maintenance Stand High (Red)	
36230BK	メンテナンススタンド ロータイプ(ブラック) Maintenance Stand Low Type (Black)	
36231	SP ナイフエッジリーマー SP Knife Edge Reamer	ボディのマウント用穴開けに便利 Tool for making holes on bodies.
36261B	KRF ステンレスポリカボディカッター-ストレート KRF Stainless PC-Body Scissors Straight	ポリカボディ用ハサミ Scissors for PC-body.
36262B	KRF ステンレスポリカボディカッター-カーブ KRF Stainless PC-Body Scissors Curve	ポリカボディ用ハサミ Scissors for PC-body.

品番 No.	パーツ名 Part Names	内容 Description
80165B	クロスレンチ(5.5/7.0/8.0/10mm) Cross Wrench (5.5/7.0/8.0/10mm)	スペアプラグホルダー付 Includes spare plug holder
80166	フライホイールプーラー Flywheel Puller	
80167	フライホイールレンチ Flywheel Wrench	
96424B	フューエルポンプ 500cc Fuel Bottle 500cc	スピーディーな給油が可能 For quick refueling.



ボックス・バック BOX・BAG

品番 No.	パーツ名 Part Names	内容 Description
80460	ピットボックス DX Pit Box DX	工具収納に最適 Good for storing tools サイズ / 542x300x397mm Size / 542x300x397mm
80461	ピットボックス Pit Box	工具収納に最適 Good for storing tools サイズ / 420x240x330mm Size / 420x240x330mm
80462	ツールボックス Tool Box	サイズ / 330x230x65mm Size / 330x230x65mm
80463	パーツボックス L Parts Box L	サイズ / 410x264x43mm Size / 410x264x43mm
80464	パーツボックス M Parts Box M	サイズ / 232x122x32mm Size / 232x122x32mm
80465	パーツボックス S Parts Box S	サイズ / 120x83x25mm Size / 120x83x25mm
80466	パーツボックス SS Parts Box SS	サイズ / 89x36x26mm 3入 Size / 89x36x26mm 3pcs

品番 No.	パーツ名 Part Names	内容 Description
87613C	KYOSHO キャリングバッグ S KYOSHO Carrying Bag S	サイズ / 250x410x360mm Size / 250x410x360mm
87614C	KYOSHO キャリングバッグ M KYOSHO Carrying Bag M	サイズ / 300x500x450mm Size / 300x500x450mm
87615C	KYOSHO キャリングバッグ L KYOSHO Carrying Bag L	サイズ / 350x550x540mm Size / 350x550x540mm
87618	KYOSHO キャリングケース(ブラック) KYOSHO Carrying Case (Black)	サイズ / 320x560x220mm Size / 320x560x220mm
87619	KYOSHO キャリングケース(レッド) KYOSHO Carrying Case (Red)	サイズ / 320x560x220mm Size / 320x560x220mm



ケミカル・オイル CHEMICAL・OIL

品番 No.	パーツ名 Part Names	内容 Description
96162	リングギヤグリス (3g) Ring Gear Grease (3g)	フッ素樹脂特殊グリス Fluorine special grease. ギヤの磨耗を減少 Reduces wearing of gear
96169B	エアークリーナーオイル (100cc) Air Cleaner Oil (100cc)	エアークリーナー専用オイル Oil for air cleaner

品番 No.	パーツ名 Part Names	内容 Description
96508	HG ジョイントグリス HG Joint Grease	ジョイント部用グリス Grease for joint part. 金属パーツの干渉部に使用 磨耗を抑える Use into metal joint parts. Reduces the wear
96512	スーパーグリーングリス(超高压タイプ) 2gx2 Super Green Grease (Extreme Pressure Type) 2gx2	駆動部用グリス Grease for drive part.









シリコンオイル SILICONE OIL


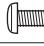


品番 No.	パーツ名 Part Names	内容 Description
SIL 0100-3	シリコンオイル#100 (30cc) Silicone Oil #100 (30cc)	ダンパー用 for shocks.
SIL 0200-3	シリコンオイル#200 (30cc) Silicone Oil #200 (30cc)	
SIL 0300-8	シリコンオイル#300 (80cc) Silicone Oil #300 (80cc)	
SIL 0350-8	シリコンオイル#350 (80cc) Silicone Oil #350 (80cc)	
SIL 0400-8	シリコンオイル#400 (80cc) Silicone Oil #400 (80cc)	
SIL 0450-8	シリコンオイル#450 (80cc) Silicone Oil #450 (80cc)	
SIL 0500-8	シリコンオイル#500 (80cc) Silicone Oil #500 (80cc)	
SIL 0550-8	シリコンオイル#550 (80cc) Silicone Oil #550 (80cc)	
SIL 0600-8	シリコンオイル#600 (80cc) Silicone Oil #600 (80cc)	
SIL 0650-8	シリコンオイル#650 (80cc) Silicone Oil #650 (80cc)	
SIL 0700-8	シリコンオイル#700 (80cc) Silicone Oil #700 (80cc)	
SIL 0750-8	シリコンオイル#750 (80cc) Silicone Oil #750 (80cc)	
SIL 0800-8	シリコンオイル#800 (80cc) Silicone Oil #800 (80cc)	
SIL 0850-8	シリコンオイル#850 (80cc) Silicone Oil #850 (80cc)	




品番 No.	パーツ名 Part Names	内容 Description
SIL 2000B	シリコンオイル#2000 (40cc) Silicone Oil #2000 (40cc)	デフ用 for diffs.
SIL 3000B	シリコンオイル#3000 (40cc) Silicone Oil #3000 (40cc)	
SIL 4000B	シリコンオイル#4000 (40cc) Silicone Oil #4000 (40cc)	
SIL 5000B	シリコンオイル#5000 (40cc) Silicone Oil #5000 (40cc)	
SIL 6000B	シリコンオイル#6000 (40cc) Silicone Oil #6000 (40cc)	
SIL 7000B	シリコンオイル#7000 (40cc) Silicone Oil #7000 (40cc)	
SIL 8000B	シリコンオイル#8000 (40cc) Silicone Oil #8000 (40cc)	
SIL 9000B	シリコンオイル#9000 (40cc) Silicone Oil #9000 (40cc)	
SIL 10000B	シリコンオイル#10000 (40cc) Silicone Oil #10000 (40cc)	
SIL 15000B	シリコンオイル#15000 (40cc) Silicone Oil #15000 (40cc)	
SIL 20000B	シリコンオイル#20000 (40cc) Silicone Oil #20000 (40cc)	
SIL 30000B	シリコンオイル#30000 (40cc) Silicone Oil #30000 (40cc)	
SIL 40000B	シリコンオイル#40000 (40cc) Silicone Oil #40000 (40cc)	
SIL 50000B	シリコンオイル#50000 (40cc) Silicone Oil #50000 (40cc)	
SIL 60000B	シリコンオイル#60000 (40cc) Silicone Oil #60000 (40cc)	
SIL 100000B	シリコンオイル#100000 (40cc) Silicone Oil #100000 (40cc)	

品番 No.	パーツ名 Part Names	内容 Description
SIL 200000	シリコンオイル#200000 (40cc) Silicone Oil #200000 (40cc)	デフ用 for diffs.
SIL 300000	シリコンオイル#300000 (40cc) Silicone Oil #300000 (40cc)	
SIL 500000	シリコンオイル#500000 (40cc) Silicone Oil #500000 (40cc)	
SIL 1000000	シリコンオイル#1000000 (20cc) Silicone Oil #1000000 (20cc)	




ビス・ナット・リング・ワッシャー (1) Screw, Nut, Ring, Washer (1)

品番 No.	品名 Parts Names	入数 Quantity
 Cリング C-Ring		
1-C11	Cリング(C11/10入) C-Ring(C11/10pcs)	10pcs
 Eリング E-Ring		
1-E015	Eリング(E1.5/10入) E-Ring(E1.5/10pcs)	10pcs
1-E020	Eリング(E2.0/10入) E-Ring(E2.0/10pcs)	10pcs
1-E025	Eリング(E2.5/10入) E-Ring(E2.5/10pcs)	10pcs
1-E030	Eリング(E3.0/10入) E-Ring(E3.0/10pcs)	10pcs
1-E040	Eリング(E4.0/10入) E-Ring(E4.0/10pcs)	10pcs
1-E050	Eリング(E5.0/10入) E-Ring(E5.0/10pcs)	10pcs
1-E060	Eリング(E6.0/10入) E-Ring(E6.0/10pcs)	10pcs
1-E070	Eリング(E7.0/6入) E-Ring(E7.0/6pcs)	6pcs
1-E100	Eリング(E10.0/6入) E-Ring(E10.0/6pcs)	6pcs
 ナット Nut		
1-N2016	ナット(M2x1.6/10入) Nut(M2x1.6/10pcs)	10pcs
1-N2620	ナット(M2.6x2.0/10入) Nut(M2.6x2.0/10pcs)	10pcs
1-N3024	ナット(M3x2.4/10入) Nut(M3x2.4/10pcs)	10pcs
1-N4032	ナット(M4x3.2/10入) Nut(M4x3.2/10pcs)	10pcs
 アルミナット Aluminium Nut		
1-N3024A-R	ナット(M3x2.4)(アルミ/レッド/5入) Nut(M3x2.4)(Aluminium/Red/5pcs)	5pcs
 ナイロンナット Nylon Nut		
1-N2630N	ナット(M2.6x3.0) ナイロン (5入) Nut(M2.6x3.0) Nylon (5pcs)	5pcs
1-N3033N	ナット(M3x3.3) ナイロン (5入) Nut(M3x3.3) Nylon (5pcs)	5pcs
1-N3043N	ナット(M3x4.3) ナイロン (5入) Nut(M3x4.3) Nylon (5pcs)	5pcs
1-N4055N	ナット(M4x5.5) ナイロン (5入) Nut(M4x5.5) Nylon (5pcs)	5pcs
1-N5050N	ナット(M5x5.0) ナイロン (5入) Nut(M5x5.0) Nylon (5pcs)	5pcs
1-N6060N	ナット(M6x6.0) ナイロン (5入) Nut(M6x6.0) Nylon (5pcs)	5pcs
 アルミナイロンナット Aluminium Nylon Nut		
1-N2630NA-GM	ナット(M2.6x3.0) ナイロン(アルミ/ガンメタ/5入) Nut(M2.6x3.0) Nylon (Aluminium/Gunmetal/5pcs)	5pcs
1-N3033NA-GM	ナット(M3x3.3) ナイロン(アルミ/ガンメタ/5入) Nut(M3x3.3) Nylon (Aluminium/Gunmetal/5pcs)	5pcs
 フランジナット Flanged Nut		
1-N3037F	ナット(M3x3.7) フランジ (10入) Nut(M3x3.7) Flanged (10pcs)	10pcs
1-N4045F	ナット(M4x4.5) フランジ (10入) Nut(M4x4.5) Flanged (10pcs)	10pcs
 アルミフランジナット Aluminium Flanged Nut		
1-N4045FA-GM	ナット(M4x4.5) フランジ (アルミ/ガンメタ/4入) Nut(M4x4.5) Flanged (Aluminium/Gunmetal/4pcs)	4pcs



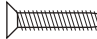

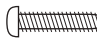
品番 No.	品名 Parts Names	入数 Quantity
 フランジナイロンナット Flanged Nylon Nut		
1-N4056FNB	ナット(M4x5.6)フランジ ナイロン(5入) Nut(M4x5.6) Flanged Nylon (5pcs)	5pcs
1-N4056FN-R	ナット(M4x5.6)フランジナイロン(スチール/レッド/8入) Nut(M4x5.6) Flanged Nylon (Steel/Red/8pcs)	8pcs
 バインドビス Bind Screw		
1-S02006	バインドビス(M2.0x6/10入) Bind Screw(M2.0x6/10pcs)	10pcs
1-S02604	バインドビス(M2.6x4/10入) Bind Screw(M2.6x4/10pcs)	10pcs
1-S02606	バインドビス(M2.6x6/10入) Bind Screw(M2.6x6/10pcs)	10pcs
1-S02618	バインドビス(M2.6x18/10入) Bind Screw(M2.6x18/10pcs)	10pcs
1-S03006	バインドビス(M3x6/10入) Bind Screw(M3x6/10pcs)	10pcs
1-S03008	バインドビス(M3x8/10入) Bind Screw(M3x8/10pcs)	10pcs
1-S03010	バインドビス(M3x10/10入) Bind Screw(M3x10/10pcs)	10pcs
1-S03016	バインドビス(M3x16/10入) Bind Screw(M3x16/10pcs)	10pcs
1-S03018	バインドビス(M3x18/10入) Bind Screw(M3x18/10pcs)	10pcs
1-S04006	バインドビス(M4x6/10入) Bind Screw(M4x6/10pcs)	10pcs
1-S04010	バインドビス(M4x10/10入) Bind Screw(M4x10/10pcs)	10pcs
1-S04015	バインドビス(M4x15/10入) Bind Screw(M4x15/10pcs)	10pcs
1-S04020	バインドビス(M4x20/10入) Bind Screw(M4x20/10pcs)	10pcs
 バインドタッピングビス Bind Self-Tapping Screw		
1-S02006TP	TPバインドビス(M2.0x6/10入) TP Bind Screw (M2.0x6/10pcs)	10pcs
1-S02008TP	TPバインドビス(M2.0x8/10入) TP Bind Screw(M2x8/10pcs)	10pcs
1-S02010TP	TPバインドビス(M2x10/10入) TP Bind Screw(M2x10/10pcs)	10pcs
1-S02608TPB	TPバインドビス(M2.6x8/10入) TP Bind Screw(M2.6x8/10pcs)	10pcs
1-S02612TPB	TPバインドビス(M2.6x12/10入) TP Bind Screw(M2.6x12/10pcs)	10pcs
1-S03008TP	TPバインドビス(M3x8/10入) TP Bind Screw(M3x8/10pcs)	10pcs
1-S03010TP	TPバインドビス(M3x10/10入) TP Bind Screw(M3x10/10pcs)	10pcs
1-S03012TP	TPバインドビス(M3x12/10入) TP Bind Screw(M3x12/10pcs)	10pcs
1-S03015TP	TPバインドビス(M3x15/10入) TP Bind Screw(M3x15/10pcs)	10pcs
1-S03018TP	TPバインドビス(M3x18/10入) TP Bind Screw(M3x18/10pcs)	10pcs
1-S04010TP	TPバインドビス(M4x10/10入) TP Bind Screw(M4x10/10pcs)	10pcs
1-S04015TP	TPバインドビス(M4x15/10入) TP Bind Screw(M4x15/10pcs)	10pcs
1-S04020TP	TPバインドビス(M4x20/10入) TP Bind Screw(M4x20/10pcs)	10pcs
 タッピングボタンヘックスビス Self-Tapping Button Hex Screw		
1-S12606TPH	TPボタンビス(M2.6x6)(ヘックス/10入) TP Button Screw(Hex/M2.6x6/10pcs)	10pcs
1-S13008TPH	TPボタンビス(M3x8mmヘックス/10入) TP Button Head Screw(M3x8HEX/10pcs)	10pcs
1-S13010TPH	TPボタンビス(M3x10mmヘックスφ6.6/10入) TP Button Head Screw(M3x10HEXφ6.6/10pcs)	10pcs

品番 No.	品名 Parts Names	入数 Quantity
 チタンバインドビス Titanium Bind Screw		
1-S03008T	バインドビス(M3x8)(チタン/10入) Bind Screw(Titanium/M3x8/10pcs)	10pcs
1-S03012T	バインドビス(M3x12)(チタン/10入) Bind Screw(Titanium/M3x12/10pcs)	10pcs
 ボタンヘックスビス Button Hex Screw		
1-S12004H	ボタンビス(M2x4)(ヘックス/10入) Button Screw(Hex/M2x4/10pcs)	10pcs
1-S12005H	ボタンビス(M2x5)(ヘックス/10入) Button Screw(Hex/M2x5/10pcs)	10pcs
1-S12605H	ボタンビス(M2.6x5)(ヘックス/10入) Button Screw(Hex/M2.6x5/10pcs)	10pcs
1-S13004H	ボタンビス(M3x4)(ヘックス/10入) Button Screw(Hex/M3x4/10pcs)	10pcs
1-S13005H	ボタンビス(M3x5)(ヘックス/10入) Button Screw(Hex/M3x5/10pcs)	10pcs
1-S13006H	ボタンビス(M3x6)(ヘックス/10入) Button Screw(Hex/M3x6/10pcs)	10pcs
1-S13008H	ボタンビス(M3x8)(ヘックス/10入) Button Screw(Hex/M3x8/10pcs)	10pcs
1-S13010H	ボタンビス(M3x10)(ヘックス/10入) Button Screw(Hex/M3x10/10pcs)	10pcs
1-S13012H	ボタンビス(M3x12)(ヘックス/10入) Button Screw(Hex/M3x12/10pcs)	10pcs
1-S13015H	ボタンビス(M3x15)(ヘックス/10入) Button Screw(Hex/M3x15/10pcs)	10pcs
1-S13018H	ボタンビス(M3x18)(ヘックス/10入) Button Screw(Hex/M3x18/10pcs)	10pcs
1-S13022H	ボタンビス(M3x22)(ヘックス/8入) Button Screw(Hex/M3x22/8pcs)	8pcs
1-S13025H	ボタンビス(M3x25)(ヘックス/5入) Button Screw(Hex/M3x25/5pcs)	5pcs
1-S13035H	ボタンビス(M3x35)(ヘックス/5入) Button Screw(Hex/M3x35/5pcs)	5pcs
1-S14008H	ボタンビス(M4x8)(ヘックス/10入) Button Screw(Hex/M4x8/10pcs)	10pcs
1-S14010H	ボタンビス(M4x10)(ヘックス/10入) Button Screw(Hex/M4x10/10pcs)	10pcs
1-S14012H	ボタンビス(M4x12)(ヘックス/6入) Button Screw(Hex/M4x12/6pcs)	6pcs
1-S14015H	ボタンビス(M4x15)(ヘックス/5入) Button Screw(Hex/M4x15/5pcs)	5pcs
1-S14016H	ボタンビス(M4x16)(ヘックス/5入) Button Screw(Hex/M4x16/5pcs)	5pcs
1-S14018H	ボタンビス(M4x18)(ヘックス/5入) Button Screw(Hex/M4x18/5pcs)	5pcs
1-S14020H	ボタンビス(M4x20)(ヘックス/5入) Button Screw(Hex/M4x20/5pcs)	5pcs
1-S14022H	ボタンビス(M4x22)(ヘックス/5入) Button Screw(Hex/M4x22/5pcs)	5pcs
 チタンボタンヘックスビス Titanium Button Hex Screw		
1-S12606HT	ボタンビス(M2.6x6)(ヘックス/チタン/5入) Button Screw(Hex/Titanium/M2.6x6/5pcs)	5pcs
1-S13006HT	ボタンビス(M3x6)(ヘックス/チタン/8入) Button Screw(Hex/Titanium/M3x6/8pcs)	8pcs
1-S13008HT	ボタンビス(M3x8)(ヘックス/チタン/8入) Button Screw(Hex/Titanium/M3x8/8pcs)	8pcs
1-S13010HT	ボタンビス(M3x10)(ヘックス/チタン/8入) Button Screw(Hex/Titanium/M3x10/8pcs)	8pcs
1-S13012HT	ボタンビス(M3x12)(ヘックス/チタン/8入) Button Screw(Hex/Titanium/M3x12/8pcs)	8pcs
1-S13015HT	ボタンビス(M3x15)(ヘックス/チタン/8入) Button Screw(Hex/Titanium/M3x15/8pcs)	8pcs
1-S13022HT	ボタンビス(M3x22)(ヘックス/チタン/4入) Button Screw(Hex/Titanium/M3x22/4pcs)	4pcs
1-S14008HT	ボタンビス(M4x8)(ヘックス/チタン/5入) Button Screw(Hex/Titanium/M4x8/5pcs)	5pcs
1-S14012HT	ボタンビス(M4x12)(ヘックス/チタン/4入) Button Screw(Hex/Titanium/M4x12/4pcs)	4pcs


ビス・ナット・リング・ワッシャー (2) Screw, Nut, Ring, Washer (2)



品番 No.	品名 Parts Names	入数 Quantity
 キャップビス Cap Screw		
1-S22608	キャップビス(M2.6x8/5入) Cap Screw(M2.6x8/5pcs)	5pcs
1-S22610	キャップビス(M2.6x10/5入) Cap Screw(M2.6x10/5pcs)	5pcs
1-S22612	キャップビス(M2.6x12/5入) Cap Screw(M2.6x12/5pcs)	5pcs
1-S22616	キャップビス(M2.6x16/5入) Cap Screw(M2.6x16/5pcs)	5pcs
1-S23006	キャップビス(M3x6/5入) Cap Screw(M3x6/5pcs)	5pcs
1-S23008	キャップビス(M3x8/5入) Cap Screw(M3x8/5pcs)	5pcs
1-S23010	キャップビス(M3x10/5入) Cap Screw(M3x10/5pcs)	5pcs
1-S23012	キャップビス(M3x12/5入) Cap Screw(M3x12/5pcs)	5pcs
1-S23015	キャップビス(M3x15/5入) Cap Screw(M3x15/5pcs)	5pcs
1-S23018	キャップビス(M3x18/5入) Cap Screw(M3x18/5pcs)	5pcs
1-S23020	キャップビス(M3x20/5入) Cap Screw(M3x20/5pcs)	5pcs
1-S23022	キャップビス(M3x22/5入) Cap Screw(M3x22/5pcs)	5pcs
1-S23025	キャップビス(M3x25/5入) Cap Screw(M3x25/5pcs)	5pcs
1-S23030	キャップビス(M3x30/5入) Cap Screw(M3x30/5pcs)	5pcs
1-S23035	キャップビス(M3x35/3入) Cap Screw(M3x35/3pcs)	3pcs
1-S24010	キャップビス(M4x10/5入) Cap Screw(M4x10/5pcs)	5pcs
 フランジ付キャップビス Flanged Cap Screw		
1-S23006F	キャップビス(M3x6/フランジ付/5入) Cap Screw(M3x6/Flanged/5pcs)	5pcs
1-S23008F	キャップビス(M3x8/フランジ付/5入) Cap Screw(M3x8/Flanged/5pcs)	5pcs
1-S23010F	キャップビス(M3x10/フランジ付/5入) Cap Screw(M3x10/Flanged/5pcs)	5pcs
1-S24008F	キャップビス(M4x8/フランジ付/5入) Cap Screw(M4x8/Flanged/5pcs)	5pcs
1-S24010F	キャップビス(M4x10/フランジ付/5入) Cap Screw(M4x10/Flanged/5pcs)	5pcs
 サラビス Flat Head Screw		
1-S32006	サラビス(M2x6/10入) Flat Head Screw(M2x6/10pcs)	10pcs
1-S32608	サラビス(M2.6x8/10入) Flat Head Screw(M2.6x8/10pcs)	10pcs
1-S33008	サラビス(M3x8/10入) Flat Head Screw(M3x8/10pcs)	10pcs
1-S33010	サラビス(M3x10/10入) Flat Head Screw(M3x10/10pcs)	10pcs
1-S33012	サラビス(M3x12/10入) Flat Head Screw(M3x12/10pcs)	10pcs
1-S33016	サラビス(M3x16/10入) Flat Head Screw(M3x16/10pcs)	10pcs
1-S33030	サラビス(M3x30/10入) Flat Head Screw(M3x30/10pcs)	10pcs
1-S34006	サラビス(M4x6/10入) Flat Head Screw(M4x6/10pcs)	10pcs
1-S34015	サラビス(M4x15/10入) Flat Head Screw(M4x15/10pcs)	10pcs
1-S34018	サラビス(M4x18/10入) Flat Head Screw(M4x18/10pcs)	10pcs
1-S34020	サラビス(M4x20/10入) Flat Head Screw(M4x20/10pcs)	10pcs


品番 No.	品名 Parts Names	入数 Quantity
 サラヘックスビス Flat Head Hex Screw		
1-S32606H	サラビス(M2.6x6)(ヘックス/10入) Flat Head Screw(Hex/M2.6x6/10pcs)	10pcs
1-S32608H	サラビス(M2.6x8)(ヘックス/10入) Flat Head Screw(Hex/M2.6x8/10pcs)	10pcs
1-S33005H	サラビス(M3x5)(ヘックス/10入) Flat Head Screw(Hex/M3x5/10pcs)	10pcs
1-S33006H	サラビス(M3x6)(ヘックス/10入) Flat Head Screw(Hex/M3x6/10pcs)	10pcs
1-S33008H	サラビス(M3x8)(ヘックス/10入) Flat Head Screw(Hex/M3x8/10pcs)	10pcs
1-S33010H	サラビス(M3x10)(ヘックス/10入) Flat Head Screw(Hex/M3x10/10pcs)	10pcs
1-S33012H	サラビス(M3x12)(ヘックス/10入) Flat Head Screw(Hex/M3x12/10pcs)	10pcs
1-S33014H	サラビス(M3x14)(ヘックス/10入) Flat Head Screw(Hex/M3x14/10pcs)	10pcs
1-S33015H	サラビス(M3x15)(ヘックス/10入) Flat Head Screw(Hex/M3x15/10pcs)	10pcs
1-S33016H	サラビス(M3x16)(ヘックス/10入) Flat Head Screw(Hex/M3x16/10pcs)	10pcs
1-S33018H	サラビス(M3x18)(ヘックス/10入) Flat Head Screw(Hex/M3x18/10pcs)	10pcs
1-S33020H	サラビス(M3x20)(ヘックス/10入) Flat Head Screw(Hex/M3x20/10pcs)	10pcs
1-S33022H	サラビス(M3x22)(ヘックス/10入) Flat Head Screw(Hex/M3x22/10pcs)	10pcs
1-S34006H	サラビス(M4x6)(ヘックス/10入) Flat Head Screw(Hex/M4x6/10pcs)	10pcs
1-S34008H	サラビス(M4x8)(ヘックス/10入) Flat Head Screw(Hex/M4x8/10pcs)	10pcs
1-S34010H	サラビス(M4x10)(ヘックス/10入) Flat Head Screw(Hex/M4x10/10pcs)	10pcs
1-S34012H	サラビス(M4x12)(ヘックス/10入) Flat Head Screw(Hex/M4x12/10pcs)	10pcs
1-S34015H	サラビス(M4x15)(ヘックス/10入) Flat Head Screw(Hex/M4x15/10pcs)	10pcs
1-S34018H	サラビス(M4x18)(ヘックス/6入) Flat Head Screw(Hex/M4x18/6pcs)	6pcs
1-S34020H	サラビス(M4x20)(ヘックス/5入) Flat Head Screw(Hex/M4x20/5pcs)	5pcs
1-S34025H	サラビス(M4x25)(ヘックス/5入) Flat Head Screw(Hex/M4x25/5pcs)	5pcs
 サラタッピングビス Flat Head Self-Tapping Screw		
1-S32606TP	TPサラビス(M2.6x6/10入) TP Flat Head Screw(M2.6x6/10pcs)	10pcs
1-S32608TP	TPサラビス(M2.6x8/10入) TP Flat Head Screw(M2.6x8/10pcs)	10pcs
1-S33008TP	TPサラビス(M3x8/10入) TP Flat Head Screw(M3x8/10pcs)	10pcs
1-S33010TP	TPサラビス(M3x10/10入) TP Flat Head Screw(M3x10/10pcs)	10pcs
1-S33012TP	TPサラビス(M3x12/10入) TP Flat Head Screw(M3x12/10pcs)	10pcs
1-S33015TP	TPサラビス(M3x15/10入) TP Flat Head Screw(M3x15/10pcs)	10pcs
1-S34015TP	TPサラビス(M4x15/10入) TP Flat Head Screw(M4x15/10pcs)	10pcs
1-S34020TP	TPサラビス(M4x20/10入) TP Flat Head Screw(M4x20/10pcs)	10pcs
1-S34025TP	TPサラビス(M4x25/10入) TP Flat Head Screw(M4x25/10pcs)	10pcs
 サラタッピングヘックスビス Flat Head Self-Tapping Hex Screw		
1-S32612TPH	TPサラビス(M2.6x12)(ヘックス/10入) TP Flat Head Screw(Hex/M2.6x12/10pcs)	10pcs
1-S33010TPH	TPサラビス(M3x10)(ヘックス/10入) TP Flat Head Screw(Hex/M3x10/10pcs)	10pcs
1-S33015TPH	TPサラビス(M3x15)(ヘックス/10入) TP Flat Head Screw(Hex/M3x15/10pcs)	10pcs
1-S33020TPH	TPサラビス(M3x20)(ヘックス/10入) TP Flat Head Screw(Hex/M3x20/10pcs)	10pcs

品番 No.	品名 Parts Names	入数 Quantity
 チタンサラビス Titanium Flat Head Screw		
1-S33008T	サラビス(M3x8)(チタン/10入) Flat Head Screw(Titanium/M3x8/10pcs)	10pcs
1-S33012T	サラビス(M3x12)(チタン/10入) Flat Head Screw(Titanium/M3x12/10pcs)	10pcs
1-S34006T	サラビス(M4x6)(チタン/8入) Flat Head Screw(Titanium/M4x6/8pcs)	8pcs
1-S34010T	サラビス(M4x10)(チタン/6入) Flat Head Screw(Titanium/M4x10/6pcs)	6pcs
1-S34015T	サラビス(M4x15)(チタン/5入) Flat Head Screw(Titanium/M4x15/5pcs)	5pcs
1-S34020T	サラビス(M4x20)(チタン/4入) Flat Head Screw(Titanium/M4x20/4pcs)	4pcs
 チタンサラヘックスビス Titanium Flat Head Hex Screw		
1-S33006HT	サラビス(M3x6)(ヘックス/チタン/8入) Flat Head Screw(Hex/Titanium/M3x6/8pcs)	8pcs
1-S33008HT	サラビス(M3x8)(ヘックス/チタン/8入) Flat Head Screw(Hex/Titanium/M3x8/8pcs)	8pcs
1-S33010HT	サラビス(M3x10)(ヘックス/チタン/8入) Flat Head Screw(Hex/Titanium/M3x10/8pcs)	8pcs
1-S33012HT	サラビス(M3x12)(ヘックス/チタン/8入) Flat Head Screw(Hex/Titanium/M3x12/8pcs)	8pcs
1-S33015HT	サラビス(M3x15)(ヘックス/チタン/8入) Flat Head Screw(Hex/Titanium/M3x15/8pcs)	8pcs
1-S33018HT	サラビス(M3x18)(ヘックス/チタン/6入) Flat Head Screw(Hex/Titanium/M3x18/6pcs)	6pcs
1-S34010HT	サラビス(M4x10)(ヘックス/チタン/5入) Flat Head Screw(Hex/Titanium/M4x10/5pcs)	5pcs
1-S34015HT	サラビス(M4x15)(ヘックス/チタン/5入) Flat Head Screw(Hex/Titanium/M4x15/5pcs)	5pcs
1-S34025HT	サラビス(M4x25)(ヘックス/チタン/3入) Flat Head Screw(Hex/Titanium/M4x25/3pcs)	3pcs
 チタンサラタッピングビス Titanium Flat Head Self-Tapping Screw		
1-S33008TPT	TPサラビス(M3x8)(チタン/10入) TP Flat Head Screw(Titanium/M3x8/10pcs)	10pcs
1-S33012TPT	TPサラビス(M3x12)(チタン/10入) TP Flat Head Screw(Titanium/M3x12/10pcs)	10pcs
1-S33015TPT	TPサラビス(M3x15)(チタン/8入) TP Flat Head Screw(Titanium/M3x15/8pcs)	8pcs
1-S34015TPT	TPサラビス(M4x15)(チタン/4入) TP Flat Head Screw(Titanium/M4x15/4pcs)	4pcs
1-S34020TPT	TPサラビス(M4x20)(チタン/4入) TP Flat Head Screw(Titanium/M4x20/4pcs)	4pcs
1-S34025TPT	TPサラビス(M4x25)(チタン/4入) TP Flat Head Screw(Titanium/M4x25/4pcs)	4pcs
 ナベビス Round Head Screw		
1-S42008	ナベビス(M2x8/10入) Round Screw(M2x8/10pcs)	10pcs
1-S42010	ナベビス(M2x10/10入) Round Screw(M2x10/10pcs)	10pcs
1-S42015	ナベビス(M2x15/10入) Round Screw(M2x15/10pcs)	10pcs
1-S42625	ナベビス(M2.6x25/10入) Round Screw(M2.6x25/10pcs)	10pcs
1-S42630	ナベビス(M2.6x30/10入) Round Screw(M2.6x30/10pcs)	10pcs
1-S43006	ナベビス(M3x6/10入) Round Screw(M3x6/10pcs)	10pcs
1-S43012	ナベビス(M4x12/10入) Round Screw(M4x12/10pcs)	10pcs
 ナベタッピングビス Round Head Self-Tapping Screw		
1-S42008TP	TPナベビス(M2x8/10入) TP Round Screw(M2x8/10pcs)	10pcs
1-S42010TP	TPナベビス(M2x10/10入) TP Round Screw(M2x10/10pcs)	10pcs
1-S43008TP	TPナベビス(M3x8/10入) TP Round Screw(M3x8/10pcs)	10pcs
1-S43012TP	TPナベビス(M3x12/10入) TP Round Screw(M3x12/10pcs)	10pcs

ビス・ナット・リング・ワッシャー (3) Screw, Nut, Ring, Washer (3)

品番 No.	品名 Parts Names	入数 Quantity
 セットビス Set Screw		
1-S53003	セットビス(M3x3/10入) Set Screw(M3x3/10pcs)	10pcs
1-S53004	セットビス(M3x4/10入) Set Screw(M3x4/10pcs)	10pcs
1-S53005	セットビス(M3x5/10入) Set Screw(M3x5/10pcs)	10pcs
1-S53006	セットビス(M3x6/10入) Set Screw(M3x6/10pcs)	10pcs
1-S53008	セットビス(M3x8/10入) Set Screw(M3x8/10pcs)	10pcs
1-S53010	セットビス(M3x10/10入) Set Screw(M3x10/10pcs)	10pcs
1-S53012	セットビス(M3x12/10入) Set Screw(M3x12/10pcs)	10pcs
1-S53014	セットビス(M3x14/5入) Set Screw(M3x14/5pcs)	5pcs
1-S53018	セットビス(M3x18/5入) Set Screw(M3x18/5pcs)	5pcs
1-S53020	セットビス(M3x20/5入) Set Screw(M3x20/5pcs)	5pcs
1-S53025	セットビス(M3x25/5入) Set Screw(M3x25/5pcs)	5pcs
1-S54004	セットビス(M4x4/10入) Set Screw(M4x4/10pcs)	10pcs
1-S54005	セットビス(M4x5/10入) Set Screw(M4x5/10pcs)	10pcs
1-S54008	セットビス(M4x8/10入) Set Screw(M4x8/10pcs)	10pcs
1-S54010	セットビス(M4x10/6入) Set Screw(M4x10/6pcs)	6pcs
1-S54012	セットビス(M4x12/10入) Set Screw(M4x12/10pcs)	10pcs
1-S54020	セットビス(M4x20/5入) Set Screw(M4x20/5pcs)	5pcs
1-S55004	セットビス(M5x4/5入) Set Screw(M5x4/5pcs)	5pcs
1-S55040	セットビス(M5x40/5入) Set Screw(M5x40/5pcs)	5pcs

品番 No.	品名 Parts Names	入数 Quantity
 ワッシャー Washer		
1-W200604	ワッシャー(M2x6x0.4/10入) Washer(M2x6x0.4/10pcs)	10pcs
1-W260705	ワッシャー(M2.6x7x0.5/10入) Washer(M2.6x7x0.5/10pcs)	10pcs
1-W300705	ワッシャー(M3x7x0.5/10入) Washer(M3x7x0.5/10pcs)	10pcs
1-W300805	ワッシャー(M3x8x0.5/10入) Washer(M3x8x0.5/10pcs)	10pcs
1-W300910	ワッシャー(M3x9x1.0/10入) Washer(M3x9x1.0/10pcs)	10pcs
1-W301010	ワッシャー(M3x10x1/10入) Washer(M3x10x1/10pcs)	10pcs
1-W401005	ワッシャー(M4x10x0.5/10入) Washer(M4x10x0.5/10pcs)	10pcs
1-W401008	ワッシャー(M4x10x0.8/10入) Washer(M4x10x0.8/10pcs)	10pcs
1-W451005	ワッシャー(M4.5x10x0.5/10入) Washer(M4.5x10x0.5/10pcs)	10pcs
1-W500805	ワッシャー(M5x8x0.5/10入) Washer(M5x8x0.5/10pcs)	10pcs
1-W501208	ワッシャー(M5x12x0.8/10入) Washer(M5x12x0.8/10pcs)	10pcs
1-W701105	ワッシャー(M7x11x0.5/5入) Washer(M7x11x0.5/5pcs)	5pcs
 スプリングワッシャー Spring Washer		
1-W300615S	ワッシャー(M3x6x1.5) スプリング (10入) Washer(Spring/M3x6x1.5/10pcs)	10pcs

品番 No.	品名 Parts Names	入数 Quantity
 シム Shim		
96046	6x8mmシムセット(0.1/0.2/0.3/各10) 6x8mm Shim Set(0.1/0.2/0.3/10pcs)	10pcs
96640	2x4mmシムセット(0.1/0.2/0.3mm/各10入) 2x4mm Shim Set(0.1/0.2/0.3mm/10pcs)	10pcs
96641	3x5mmシムセット(0.1/0.2/0.3/各10) 3x5mm Shim Set(0.1/0.2/0.3/10pcs)	10pcs
96642	4x6mmシムセット(0.1/0.2/0.3/各10) 4x6mm Shim Set(0.1/0.2/0.3/10pcs)	10pcs
96643	5x7mmシムセット(0.1/0.2/0.3/各10) 5x7mm Shim Set(0.1/0.2/0.3/10pcs)	10pcs
96644	8x10mmシムセット(0.1/0.2/0.3/各10) 8x10mm Shim Set(0.1/0.2/0.3/10pcs)	10pcs
96646	12x15mmシムセット(0.1厚/0.2厚/各4入) 12x15mm Shim Set(0.1/0.2/4pcs)	4pcs
96647	10x12mmシムセット(0.1/0.2)各4入 10x12mm Shim Set(0.1/0.2)4pcs	4pcs
96648	5x12x0.15mmシム(10入) 5x12x0.15mm Shim(10pcs)	10pcs
96772	13x16x0.15 mmシム SUS (10入) 13x16x0.15mm Shim SUS	10pcs
96773	8x12x0.2mmシム(5入) 8x12x0.2mm Shim(5pcs)	5pcs
96774	5x20x0.2mmシム(5入) 5x20x0.2mm Shim(5pcs)	5pcs
96775	4x10x0.15mmシム(10入) 4x10x0.15mm Shim(10pcs)	10pcs
96946	12x18x0.15mmシム(10入) 12x18x0.15mm Shim(10pcs)	10pcs
96947	シムセット(15x18x0.2mm/10入) Shim Set(15x18x0.2mm/10pcs)	10pcs

京商スペアパーツ・オプションパーツの購入方法

部品を
こわしちゃった



※これらの購入方法は日本国内に限らせていただきます

- 部品をこわしたり、なくしてしまった場合でもスペアパーツやオプションパーツを購入し、元どおりに直す事ができます。
- パーツはお店で直接購入していただくか、お店に行けない場合は、京商オンラインショップで購入することができます。

※お支払い方法により発送手数料が異なります。京商WEBサイトにてご確認ください。
※お届け予定日数は夏・冬期休業または交通事情等運送上の理由により、遅れる場合がございますのであらかじめご了承ください。

1.まずはお店でお求めください。

まずは、お近くのお店か、この商品をお買い求めいただいたお店にご来店ください。ご希望のパーツの在庫があれば即購入できます。その際に組立/取扱説明書をお持ちになると購入がスムーズになります。



お店で在庫切れの場合でも京商の『オンラインパーツ直送便』※でお店から京商へ申し込みます

お店でご希望のパーツがたまたま品切れだった場合でも、京商の『オンラインパーツ直送便』※を利用すればその場で注文できます。『オンラインパーツ直送便』は、ご希望のパーツの品番や数量等を直接お店にご注文してください。在庫確認後代金をお支払いいただければ結構です。お客様のご自宅か、お店にお届けします。

※一部取扱っていないお店もございます。

A: 取扱説明書で必要な
パーツの品番と数量を
確認する。

B: お店で必要なパーツを
注文し代金を支払う。

C: ご注文から約3~4日で
お客様のご自宅か、お店に
お届けします。



オンライン
パーツ直送便
取扱店はこの
ステッカーが
目印です。



2.お店に行けない場合は 京商オンラインショップで購入できます。

京商オンラインショップで購入する。



<https://rc.kyosho.com>

スペアパーツや、オプションパーツ、アクセサリ等
写真を見て購入することができます。



京商株式会社

〒243-0021 神奈川県厚木市岡田3050 厚木アクストメインタワー7F

●お問い合わせはユーザー相談室まで

電話 046-229-4115 受付時間：月～金曜(祝祭日を除く)13:00～18:00

組立や、操作上で不明な点のお問い合わせ方法

これらのサービスは日本国内に限らせて頂きます



組立てたり、操作してみて上手くいかない点などございましたら、ご購入いただいた販売店または、京商ユーザー相談室へお問い合わせください。

京商ユーザー相談室へお問い合わせの際は、お電話いただくか、下記のお問い合わせ用紙に必要な事項をご記入のうえ、ファックスまたは郵便でお送りください。

京商へのお問い合わせ先 → 「京商ユーザー相談室」

京商にお問い合わせの際は、「京商ユーザー相談室」にご連絡ください。

お問い合わせの際は、お手元に商品や組立/取扱説明書をご用意のうえ、組立/取扱説明書のページ数, 行程番号, 部品番号(キーNo.)を用いるなど、なるべく具体的にお知らせください。

電話でのお問い合わせは：046-229-4115 電話でのお問い合わせは、月曜～金曜(祝祭日を除く)13:00～18:00。

FAXでのお問い合わせは：046-229-4032 FAXでは、24時間お問い合わせの受付をして居ります。回答は、翌営業日以降となる場合があります。営業日:月曜～金曜(祝祭日を除く)

郵便でのお問い合わせは：〒243-0021 神奈川県 厚木市 岡田3050 厚木アクストメインタワー7F
京商株式会社 ユーザー相談室宛

キリトリ線

お問い合わせ用紙

お問い合わせ用紙は、FAXまたは郵便でお送りください。回答方法は、京商で検討のうえ考慮させていただきます。

郵送の場合は、お問い合わせ用紙のコピーを保管してください。

品番	No.33029T1/T2	商品名	インファerno NEO 4.0 readysset				
ご購入店	店名	都道府県		ご購入年月日	年	月	日
	(電話 - -)						
ご使用プロポ	メーカー名	商品名	ご使用の	モーターエンジン			
	フリガナ				R/C歴	約	年
ご自宅住所	〒 _____						
	都道府県						
ご自宅の連絡先	電話	()	FAX	()			
	平日の昼間に可能な連絡先	電話	()	FAX	()		
月曜～金曜(祝祭日を除く)13:00～18:00で電話連絡可能な時間帯				:	頃	受付No.(京商記入欄)	

お問い合わせご記入欄：組立/取扱説明書のページ数や部品番号(キーNo.)を用いるなど、なるべく具体的にご記入ください。



京商ホームページ
www.kyosho.com

*KYOSHO CORPORATION hereby declare that this product is in compliance with the essential requirements and other relevant provisions of Directive 1999/5/EC. The Declaration of Conformity (DoC) can be downloaded at following URL.
www.kyosho.com/eng/support/doc/index.html

*Hiermit erklärt die KYOSHO Corporation, dass dieses Produkt in Übereinstimmung mit der Richtlinie 1999/5/EC ist und ihr in allen relevanten Punkten entspricht. Die Konformitätserklärung kann unter dem folgenden Link abgerufen werden:
www.kyosho.com/eng/support/doc/index.html

*Par la présente, KYOSHO CORPORATION déclare que cet équipement est conforme aux exigences essentielles et aux autres dispositions de la directive 1999/5/CE qui lui sont applicables. La déclaration de conformité peut être consultée à l'adresse suivante: www.kyosho.fr/rtte-doc.htm

*Por medio de la presente KYOSHO declara que este producto cumple con los requisitos esenciales y cualesquiera otras disposiciones aplicables o exigibles de la Directiva 1999/5/CE. La Declaracion de Conformidad (DoC) puede descargarse en la siguiente direccion de Internet: www.kyosho.com/eng/support/doc/index.html

メーカー指定の純正部品を使用して
安全にR/Cを楽しみましょう。

FCC CAUTION

Changes or modifications not expressly approved by the party responsible for compliance could void the user's authority to operate the equipment.

京商株式会社

〒243-0021 神奈川県厚木市岡田3050 厚木アクストメインタワー7F

●ユーザー相談室直通電話 046-229-4115

お問い合わせは：月曜～金曜(祝祭日を除く)13：00～18：00

32232504-1

PRINTED IN CHINA

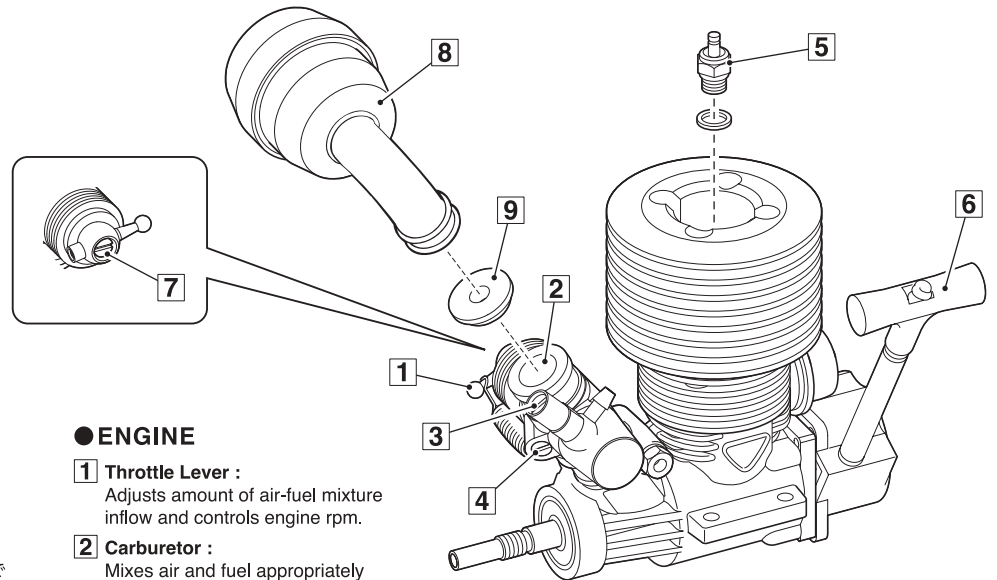
※ご使用前にこの説明書を良くお読みになり十分に理解してください。
 Before beginning assembly, please read these instructions thoroughly.
 Vor Inbetriebnahme unbedingt die Bedienungsanleitung lesen!
 Avant toute utilisation, lire attentivement cette notice de montage !
 Antes de comenzar el montaje, lea atentamente este manual de instrucciones

KE21SP エンジン /
KE21SP ENGINE / KE21SP Motors
KE21SP MOTEUR / KE21SP MOTOR

取扱説明書
 INSTRUCTION MANUAL
 Bedienungsanleitung
 NOTICE EXPLICATIVE
 INSTRUCTION MANUAL



No.74031



●エンジン各部の名称

- 1 **スロットルレバー**
混合気の量を調整しエンジンの回転数を制御する。
- 2 **キャブレター**
燃料と空気を混ぜ混合気を作り、その量でエンジンの回転数をコントロールする。
- 3 **ニードルバルブ**
混合気の燃料の量を調整する。
(絞るにつれ、高速、高温になる。)
- 4 **スロットルストップスクリュー**
アイドリングを調整する。
- 5 **グロープラグ**
圧縮された混合気に点火する。
- 6 **リコイルスターター**
エンジンを始動させる。
- 7 **スロー絞り調整スクリュー**
スロー時の混合気・燃料の量を調整する。
- 8 **エアークリーナー**
- 9 **ブレークインリング**
エンジンのブレークイン時に使用する。

●ENGINE

- 1 **Throttle Lever :**
Adjusts amount of air-fuel mixture inflow and controls engine rpm.
- 2 **Carburetor :**
Mixes air and fuel appropriately to control engine running.
- 3 **Needle Valve :**
Adjusts the amount of fuel inflow for the mixture.
(tightening increases speed & temperature)
- 4 **Idle Speed Screw :**
Adjusts idling.
- 5 **Glow Plug :**
Ignites the compressed air-fuel mixture.
- 6 **Recoil Starter :**
Starts the engine.
- 7 **Low-Speed Needle :**
Adjusts volume of air and fuel in mixture.
- 8 **Air Filter**
- 9 **Break-in Ring :**
Use when breaking-in the engine.

●Die Bauteile des Motors

- 1 **Drosselkükén :**
Steuerung der Motordrehzahl
- 2 **Vergaser :**
Erzeugt das Treibstoff / Luft Gemisch
- 3 **Düsennadel :**
Reguliert das Gemischverhältnis
(das Zudrehen mit Uhrzeigersinn erhöht die Drehzahl und Temperatur)
- 4 **Mechanische Leerlauf-Justierung :**
Justiert den Leerlauf.
- 5 **Glühkerze :**
Zündet das Treibstoff / Luft Gemisch
- 6 **Seilzugstarter / Elektro-Bordanlasser :**
Zum Starten des Motors
- 7 **Leerlauf Düsennadel :**
Reguliert das Leerlaufgemisch
- 8 **Luftfilter**
- 9 **Einlauf-Ring :**
Zum Einlaufen des Motors verwenden.

●MOTEUR

- 1 **Commande de carburateur :**
Commande l'ouverture du carburateur.
- 2 **Carburateur :**
Mélange l'air et le carburant pour l'accélération du moteur.
- 3 **Soupape à pointeau :**
Permet d'ajuster la proportion de carburant dans le carburateur.
(le serrage augmente la vitesse et la température)
- 4 **Vis de ralenti :**
Permet de régler le ralenti du moteur.
- 5 **Bougie :**
Permet l'explosion du mélange.
- 6 **Lanceur à main :**
Pour démarrer le moteur.
- 7 **Vis de reprise :**
Pour ajuster le volume d'air et de carburant dans le mélange.
- 8 **Filtre à air**
- 9 **Buse de rodage :**
Utiliser lors du rodage moteur.

●MOTOR

- 1 **Mando del carburador :**
Regula la mezcla aire-combustible y las rpm del motor.
- 2 **Carburador :**
Mezcla el combustible y el aire.
- 3 **Válvula de aguja :**
Regula la cantidad de combustible.
(apretar incrementa velocidad y temperatura)
- 4 **Tornillo de Ralenti :**
Ajustar el ralenti
- 5 **Bujía :**
Provoca la combustión de la mezcla.
- 6 **Arrancador Manual / Arrancador Electrico :**
Arranca el motor.
- 7 **Tornillo de baja :**
Ajusta el volumen de aire y combustible de la mezcla.
- 8 **Filtro de Aire**
- 9 **Anillo de rodaje :**
Usar durante el rodaje del motor.

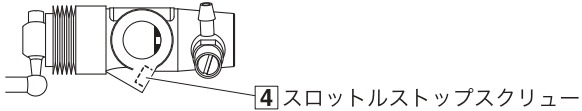
●エンジン始動とならし運転（ブレークイン）

KE21SPエンジンは、工場出荷時に最適な状態に調整されています。**③**ニードルバルブ、**④**スロットルストップスクリュー、**⑦**スロー絞り調整スクリューを触らないで、車体の取扱説明書の指示に従ってブレークインを行ってください。

●キャブレターの微調整

ブレークイン終了後の通常走行において、気温、湿度に合わせてキャブレターを微調整することで走行フィールを向上することができます。

▶アイドリング回転数の調整



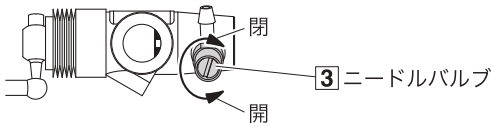
アイドリング回転数を上げる

→ 少量締め込む

アイドリング回転数を下げる

→ 少量緩める

▶走行フィールの調整



加速時にもたつき感がある

→ 少しだけ締める

加速が鋭くエンジンの温度が130℃以上ある

→ 少し開ける

注意：エンジンヘッドの温度を測定しながら130℃を超えないよう行ってください。

温度計が無い場合はオーバーヒートさせないように**③**ニードルバルブ調整時の締め過ぎに注意してください。

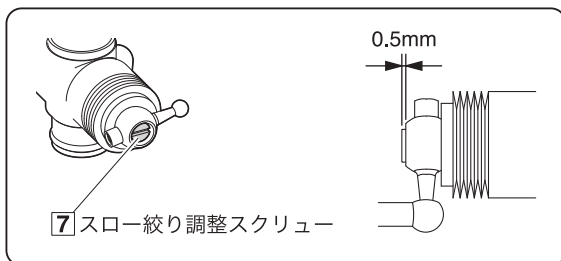
注意：エンジンの調整は全て走行させながら行ってください。タイヤを空転させての空ぶかしはエンジン回転数が上がり過ぎるためエンジン破損の恐れがあります。



警告

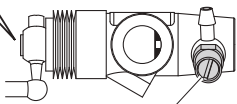
エンジンが熱いうちは、スロットルストップスクリュー、ニードルバルブ以外に直接さわらない。ヤケドの原因になります。

●工場出荷時のニードル設定



⑦スロー絞り調整スクリュー

0.5mm



③ニードルバルブ

いっばいに締めたところから3と1/4回転緩めたところ

●使用後の手入れ

* 終了する場合、燃料タンク内に残った燃料は全て抜いてください。

* エンジン内部も同じように燃料を抜いてください。内部に燃料が残ったまま、長期間そのままにしておく次回使用する時にエンジンが始動しにくくなりますので注意してください。

* エンジン外部の汚れは、メタノールまたは洗剤スプレーを使ってブラシ等で落してください。尚、作業中は火気に十分注意してください。また、キャブ吸入孔よりエンジン内部へメンテナンスオイルを注しておくといはいいです。



警告

ガソリンやシンナーなどは、絶対に使用しない。火災の原因になります。

● ENGINE STARTING & BREAK-IN

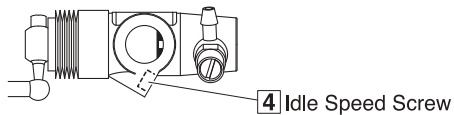
Starting Engine and Break-In.

The KE21SP Engine is preset from the factory. Do not change the default settings on **3** Needle Valve, **4** Throttle Stop Screw, **7** Slow Speed Adjuster Screw. Follow the break-in instructions in the instruction manual.

● Fine Tuning Carburettor

After break-in is complete and model is running normally, driving feel can be improved by fine-tuning the carburettor to suit temperature and humidity conditions.

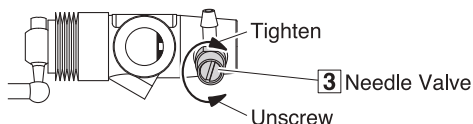
► Adjusting Idle Speed



Increase idle speed
→ Screw in slightly

Decrease idle speed
→ Unscrew slightly

► Adjust driving feel



Acceleration feels sluggish
→ Close slightly

Acceleration is sharp and engine temperature is more than 130°C
→ Open slightly

CAUTION: While measuring the temperature of the engine head, ensure it does not rise above 130°C.

If you do not have a way to measure the engine's temperature, take care not to over-tighten the **3** Needle Valve so the engine doesn't overheat.

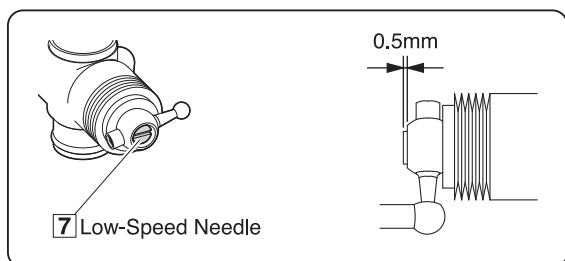
CAUTION: Perform all engine adjustments while running the model on the ground. Engine RPM can increase too much with no load on the wheels and damage the engine.



Warning

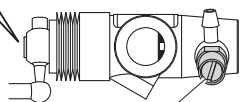
Except for the idle speed screw and needle valve, do not touch any part of the engine while it is hot as this can cause burns. If disregarding this warning, you may cause burn injuries.

● Factory Needle Settings



7 Low-Speed Needle

0.5mm



3 Needle Valve

3 1/4 turns from a fully tightened position

● MAINTENANCE

- * After running the engine, draw out any leftover fuel from the fuel tank.
- * Draw out fuel from inside the engine as well. Fuel that remains inside the engine, may clog the engine and make it difficult to start.
- * Remove dirt etc. from the exterior of the engine with a brush and spray cleaner or methanol. Use extra caution to avoid fire. Also, putting maintenance oil inside the engine through the carburetor's air intake is recommended.



Warning

Never use gasoline or thinner when cleaning! This may cause Fire !

● Das Starten & Einlaufen des Motors

Starten und Einfahren des Motors.

Der KE21SP Motor ist von bereits fertig eingestellt.

Bitte verstellen Sie die diese Werkseinstellung von

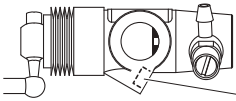
3 Duesennadel, **4** Drosselkueken, **7** Leerlaufschraube

nicht! Bitte gehen Sie genau nach der Anleitung zum Einlaufen des Motors in diesem Manual vor.

● Feineinstellung des Vergasers

Nachdem das Einlaufen fertig ist und das Modell normal laeuft, koennen Sie das Fahrgefuehl verbessern indem Sie die Vergasereinstellungen je nach Aussentemperatur und Luftfeuchtigkeit feinfuehlig nachstellen.

► Leerlaufschraube einstellen



4 Mechanische Leerlauf-Justierung

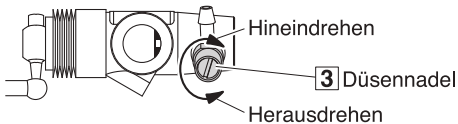
Leerlaufdrehzahl erhoeuen

→ Leicht zudrehen

Leerlaufdrehzahl erniedrigen

→ Leicht aufdrehen

► Fahrgefuehl einstellen



Hineindreuen

3 Duesennadel

Herausdreuen

Die Beschleunigung ist traeege

→ Leicht schliessen

Die Beschleunigung ist scharf und die Motortemperatur ueber 130°C

→ Leicht oeffnen

ACHTUNG: Messen Sie stets die Zylinderkopftemperatur, ein Maximum von 130°C darf nicht überschritten werden.

Falls Sie keine Möglichkeit haben die Temperatur zu messen, die Vollgasnadel **3** nicht zu stark schließen, um ein Überhitzen des Motors zu vermeiden.

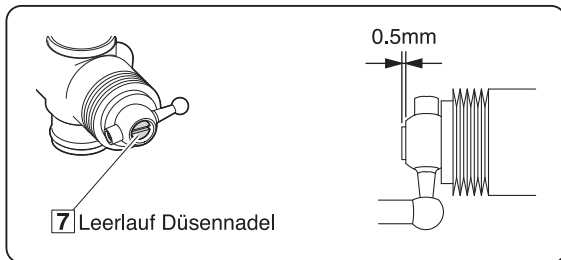
ACHTUNG: Alle Motoreinstellungen müssen im Fahrbetrieb vorgenommen werden. Andernfalls kann der Motor leicht hochdrehen und dadurch beschädigt werden.



Achtung

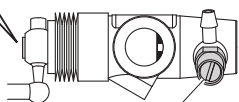
Außer für die Mechanische Leerlauf-Justierung und Nadelventil, keinen Teil berühren der Motor, während er heiß, da dies zu Verbrennungen führen kann. Wenn Nichtbeachtung dieser Warnung können Sie Brandverletzungen verursachen.

● Werksnadeleinstellungen



7 Leerlauf Duesennadel

0.5mm



3 Duesennadel

3 1/4 Umdrehungen aus einer vollständig festgezogenen Position

● Die Wartung des Motors

- * Entfernen Sie nach dem Betrieb des Modells den Treibstoff aus dem Tank!
- * Entfernen Sie auch alle Treibstoffreste aus dem Motor. Dazu den Motor im Leerlauf starten. Anschließend den Schlauch am Vergaser abziehen und warten bis der Motor ausgeht.
- * Entfernen Sie Schmutz etc. vom Aeusseren des Motors mit Hilfe einer Buerste oder eines Reinigungssprays oder mit Methanol. Bitte seien Sie sehr vorsichtig um Feuer zu vermeiden. Wir raten zudem, nach dem Gebrauch After Run Oel ins Motorinnere durch den Vergasereinlass einzutropfeln.



Achtung

Verwenden Sie niemals Benzin oder Verdünnung zum Reinigen des Motors, es besteht Brandgefahr!

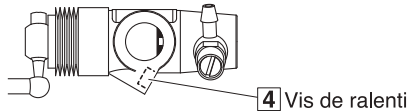
● DEMARRAGE & RODAGE MOTEUR

Le moteur KE21SP est préréglé en usine.
Ne modifiez pas les réglages par défaut de la vis de pointeau principal **3**, de la vis de ralenti **4**, de la vis de réglage de reprise **7**. Suivez les instructions de rodage dans le manuel d'instructions.

● CARBURATEUR

Une fois le rodage terminé et que le modèle fonctionne normalement, la sensation de pilotage peut être améliorée en effectuant des ajustements sur le carburateur en fonction des conditions de température et d'humidité.

► Réglage de la vitesse du ralenti



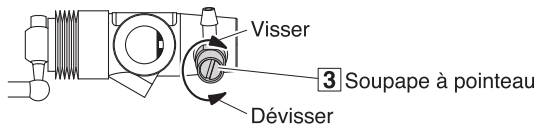
Augmenter la vitesse du ralenti

→ Visser légèrement

Réduire la vitesse du ralenti

→ Dévisser légèrement

► Ajuster la sensation de conduit



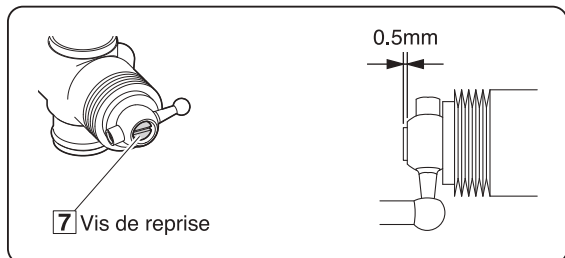
L'accélération est mole

→ Fermer légèrement

L'accélération est forte et la température du moteur est supérieure à 130 °C

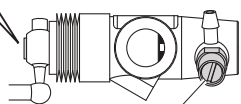
→ Ouvrir légèrement

● Paramètres d'aiguille d'usine



7 Vis de reprise

0.5mm



3 Soupape à pointeau
3 1/4 tours à partir d'une position complètement serrée

ATTENTION : Affiner le réglage sans que la culasse dépasse les 130 degrés.

Si vous ne pouvez pas mesurer la température du moteur, faire attention de ne jamais fermer complètement la vis de pointeau.

Toujours demander conseil auprès de votre revendeur avant d'effectuer ce type de réglage.

ATTENTION : Toujours effectuer les réglages sur piste et non sur un stand. Le régime moteur peut augmenter rapidement si la charge n'est pas sur les roues et endommager le moteur.



Attention

Ne JAMAIS toucher à chaud le moteur. Risque de brûlures.

● MAINTENANCE

- * Une fois l'utilisation du modèle fini, vider le carburant du réservoir.
- * Vider les durites du carburant restant.
Si le carburant reste longtemps dans les durites, cela peut causer des difficultés au prochain démarrage.
- * Retirez la saleté etc. de l'extérieur du moteur avec une brosse et un pulvérisateur ou un dégraissant. Faire très attention lors de la manipulation de ce type de produit et ne pas laisser un enfant le faire seul. Il est également recommandé de mettre de l'huile de maintenance à l'intérieur du moteur au travers de la prise d'air du carburateur.

Attention

AUCUNE GARANTIE NE POURRA ETRE PRISE EN COMPTE SI LE MOTEUR A ETE UTILISE AVEC UN AUTRE CARBURANT QUE DU KYOSHO FUEL !



Attention

NE JAMAIS UTILISER UN AUTRE CARBURANT QUE DU CARBURANT SPECIAL MODELE REDUIT !

● ARRANQUE Y RODAJE DEL MOTOR

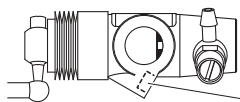
Arranque y rodaje del motor.

El Motor KE21SP está pre ajustado de fábrica. No cambie el ajuste por defecto en **3** aguja de carburador, **4** Aguja de acelerador, **7** ajuste de bajas. Siga las instrucciones de rodaje del manual.

● CARBURADOR

Una vez finalizado el rodaje y cuando el motor está en funcionamiento normal, la experiencia de conducción se puede mejorar gracias al ajuste fino del carburador para adaptarse a las condiciones de temperatura y humedad.

► Ajustar la aguja de ralentí



4 Tornillo de Ralentí

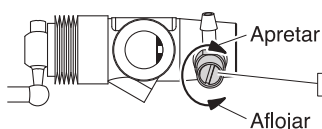
Subir velocidad del ralentí

→ Girar ligeramente

Disminuir velocidad del ralentí

→ Aflojar ligeramente

► Ajustar el tacto de conducción



3 Válvula de aguja

La aceleración es lenta

→ Cerrar ligeramente

La aceleración es fuerte y la temperatura del motor es superior a 130°C

→ Abrir ligeramente

PRECAUCION: Mientras mide la temperatura de la culata, asegúrese que no alcanza los 130° C.

Si no tienes manera de medir la temperatura del motor tenga cuidado de no apretar demasiado la aguja **3** para que el motor no se sobrecaliente.

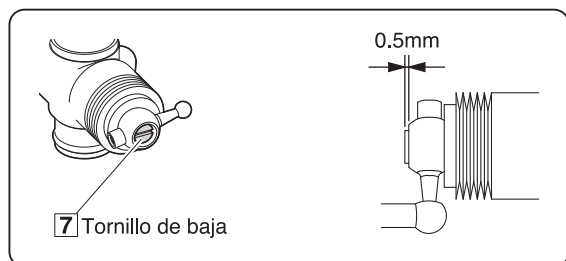
PRECAUCION: Realice todos los ajustes del motor mientras rueda con su coche por la pista. Si lo tiene con las ruedas sin tocar el suelo las RPM podrían incrementarse dañando el motor.



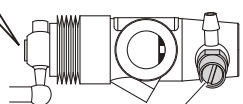
Aviso

Evite tocar el motor mientras el motor esté muy caliente. Solamente torque la válvula de aguja para realizar ajustes.

● Configuraciones de agujas de fábrica



7 Tornillo de baja



3 Válvula de aguja
3 1/4 vueltas desde una posición totalmente apretada

● MANTENIMIENTO

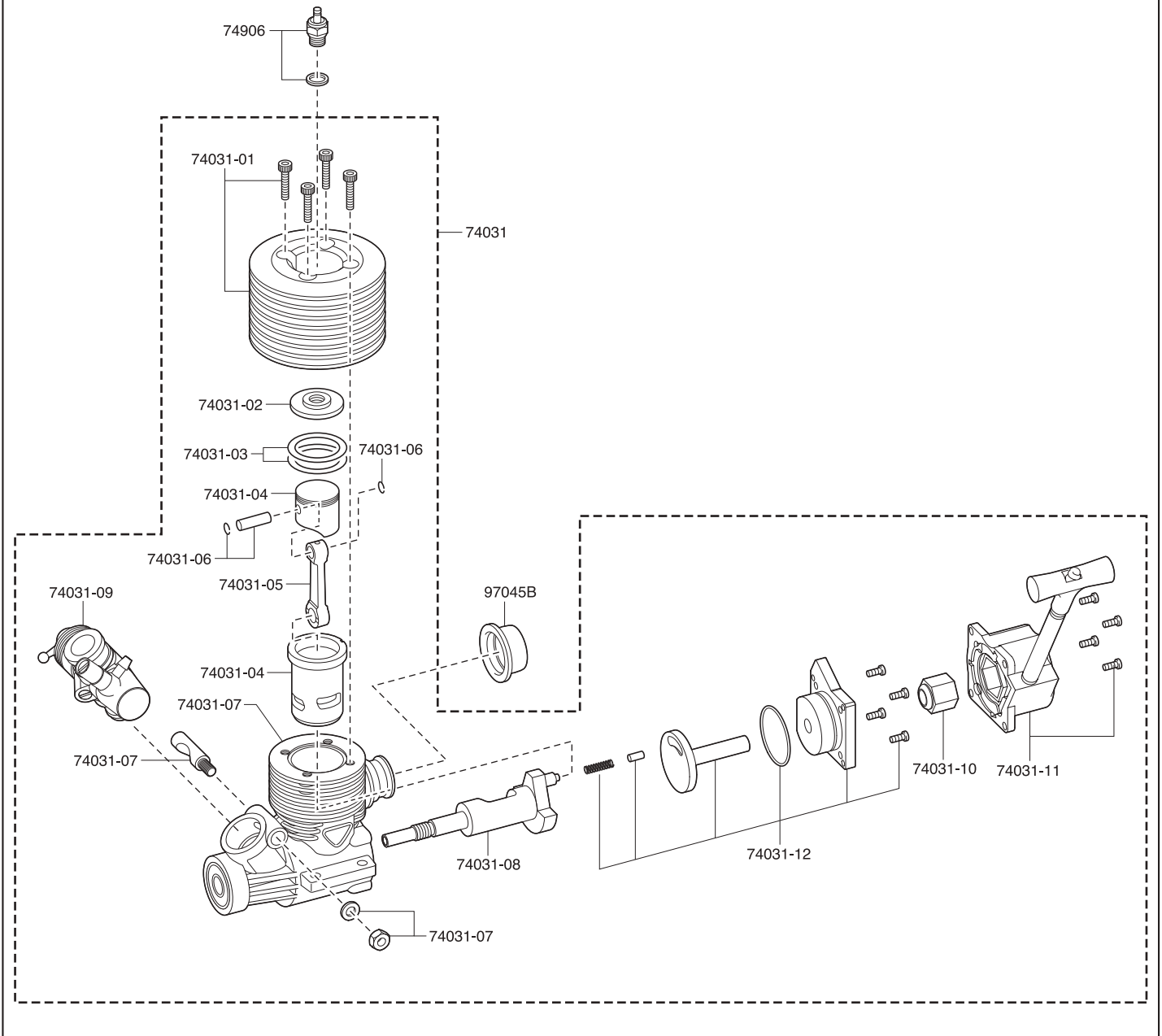
- * Cuando haya completado el proceso, retire todo el combustible del depósito.
- * No es recomendable dejar combustible en el interior del motor. Si el mismo permanece en el interior durante mucho tiempo, el motor podría no arrancar fácilmente la siguiente vez.
- * Eliminar suciedad etc, del exterior del motor con un pincel y un spray limpiador o metanol. Adoptar las medidas necesarias para evitar fuego. Se recomienda añadir un poco de aceite de mantenimiento a través del carburador en la entrada de aire.



Aviso

Never use gasoline or thinner when cleaning! This may cause fire!

KE21SPエンジン分解図 / EXPLODED VIEW / EXPLOSIONSZEICHNUNG / VUE ECLATEE / DESPIECE



スペアパーツ SPARE PARTS

品番 No.	パーツ名 Part Names
74031	KE21SPエンジンAssembley KE21SP Engine
74031-01	シリンダーヘッド (KE21SP) Cylinder Head (KE21SP)
74031-02	アンダーヘッド (KE21SP) Under Head (KE21SP)
74031-03	ヘッドガスケット (KE21SP) Head Gasket (KE21SP)
74031-04	ピストン・シリンダーセット (KE21SP) Piston & Cylinder Set (KE21SP)
74031-05	コンロッド (KE21SP) Connecting Rod (KE21SP)
74031-06	ピストンピン (KE21SP) Piston Pin (KE21SP)
74031-07	クランクケースセット (KE21SP) Crankcase Set (KE21SP)
74031-08	クランクシャフト (KE21SP) Crankshaft (KE21SP)

品番 No.	パーツ名 Part Names
74031-09	スライドキャブアッセンブリー (KE21SP) Slide Carburetor Assembly (KE21SP)
74031-10	ワンウェイベアリングセット (KE21SP) Oneway Bearing Set (KE21SP)
74031-11	リコイルスターターアッセンブリー (KE21SP) Recoil Starter Assembly (KE21SP)
74031-12	バックプレートセット (KE21SP) Back Plate Set (KE21SP)
74906	プラグ (KEエンジンシリーズ用) Plug (KE engine series)
97045B	マフラーガスケット (21-28クラス/5入) Muffler Gasket (21-28 class / 5pcs)

 **CAUTION**

Only use parts from the above list as replacements for the unit or starter motor.
(*Do not use No.74001B Electric Starter Unit or No.74002 Starter Wiring Unit as these can cause short circuit. This is dangerous.)

 **Vorsicht**

Verwenden Sie ausschließlich die oben genannten Ersatzteile! Verwenden Sie keinesfalls die 74001B Starterereinheit oder 74002 Kabelsatz. Dies kann zu Kurzschlüssen führen.

 **ATTENTION !**

Pour tout remplacement de pièce de l'unité de démarrage moteur, utiliser uniquement celles spécifiées dans la liste.
(*Ne pas utiliser le démarreur électrique #74001B ou l'unité #74002. Leur utilisation peut provoquer un court-circuit et ceci est dangereux.)

 **PRECAUCION**

Utilice solamente las piezas arriba descritas para el motor y arrancador.
(*No utilice el Arrancador Eléctrico No.74001B ni No.74002 ya que podrían causar un cortocircuito.)

京商ホームページ
www.kyosho.com

*Specifications are subject to change without prior notice!
*Technische Änderungen sind ohne vorherige Ankündigungen möglich!
*Les spécifications peuvent changer sans préavis!
*El fabricante se reserva el derecho de introducir modificaciones en los kits sin previo aviso!

FCC CAUTION

Changes or modifications not expressly approved by the party responsible for compliance could void the user's authority to operate the equipment.

KYOSHO[®]
THE FINEST RADIO CONTROL MODELS

京商株式会社
〒243-0021 神奈川県厚木市岡田3050 厚木アクストメインタワー7F
●ユーザー相談室直通電話 046-229-4115
お問い合せは：
月曜～金曜(祝祭日を除く)13：00～18：00